



# NEMBUS 210





## OBSAH

1. BEZPEČNOSTNÍ PŘEPISY .....	5
2. VŠEOBECNÉ INFORMACE.....	5
2.1. Oblast použití.....	5
2.2. Nevhodné použití.....	5
2.3. Záruční podmínky.....	5
3. POPIS JEDNOTKY/OBSAH BALENÍ .....	6
3.1. Sestava jednotky NEMBUS 210.....	6
3.2. Příslušenství .....	7
3.3. Náhradní díly.....	7
4. TECHNICKÁ DATA.....	7
4.1. Provozní podmínky.....	7
4.2. Technické parametry.....	7
4.3. Účinnost .....	7
4.4. Nastavení rychlosti .....	7
4.5. Výrobní číslo .....	7
4.6. Rozměry.....	8
4.7. Řídicí deska .....	9
5. INSTALACE (pokyny pro způsobilou osobu) .....	10
5.1. Pokyny k instalaci .....	10
5.2. Instalace větrací jednotky NEMBUS 210.....	10
5.2.1. Horizontální instalace pod strop .....	10
5.2.2. Vertikální instalace na stěnu.....	10
5.2.3. Horizontální instalace pod strop - vyvrtání otvorů.....	11
5.2.4. Vertikální instalace na stěnu - vyvrtání otvorů .....	11
5.2.5. Instalace VZT potrubí sání čerstvého venkovního vzduchu a výtlačku odpadního vzduchu .....	12
5.2.6. Připojení odvodu kondenzátu .....	12
5.2.7. Rozměry revizního otvoru (nutno řešit již v průběhu stavby) .....	13
5.3. Připojení ovladače NEMBUS-FB.....	13
6. UVEDENÍ DO PROVOZU (pokyny pro způsobilou osobu) .....	15
6.1. Pokyny k uvedení zařízení do provozu .....	15
6.2. Nastavení průtoku vzduchu .....	15
6.2.1. Nastavení nominálního průtoku vzduchu na odtahu (dle výkonových charakteristik).....	15
6.2.2. Nastavení průtoku vzduchu pomocí snímače diferenčního tlaku .....	18
6.3. Aktivace/deaktivace snímače vlhkosti v automatickém režimu .....	19
6.4. Aktivace/deaktivace snímače VOC (volitelné příslušenství) v automatickém režimu .....	20
6.5. Aktivace/deaktivace řízení na základě externího vstupu 0-10V v automatickém režimu .....	22
6.6. Aktivace režimu pro provoz krbu .....	22
6.7. Kontakt nouzového zastavení.....	23
6.8. Aktivace funkce BOOST .....	24
6.9. Aktivace týdenního programu .....	24
7. INDIVIDUÁLNÍ UŽIVATELSKÉ NASTAVENÍ.....	25
7.1. Nastavení upozornění zanesení filtrů.....	25
7.2. Nastavení týdenního programu .....	26
8. PROVOZ ZAŘÍZENÍ (pokyny pro uživatele).....	28
8.1. Ovladač SABIK-NEMBUS FB.....	28
8.2. Manuální nastavení rychlosti ventilátorů.....	29
8.3. Aktivace/deaktivace funkce BOOST .....	29
8.4. Aktivace/deaktivace nočního režimu.....	29
8.5. Aktivace/deaktivace funkce freecooling .....	29
8.6. Aktivace/deaktivace automatického režimu .....	29
8.7. Funkce protimrazové ochrany .....	29
8.8. Reset signalizace zanesení filtrů.....	29
9. CHYBOVÁ HLÁŠENÍ .....	30
9.1. Poruchy .....	30
9.2. Indikace poruch .....	31



10. ÚDRŽBA (pokyny pro uživatele).....	32
10.1. Výměna filtrů .....	32
11. ÚDRŽBA (pokyny pro způsobilou osobu) .....	33
11.1. Časové intervaly jednotlivých úkonů údržby .....	33
11.2. Checklist - údržba .....	33
11.3. Čištění.....	34
11.3.1. Čištění větrací jednotky NEMBUS 210 .....	34
11.3.2. Čištění rekuperačního výměníku.....	35
11.3.3. Čištění lopatek oběžného kola .....	36
12. SERVISNÍ ÚKONY (pokyny pro způsobilou osobu).....	37
12.1. Výměna ventilátorů .....	37
12.2. Výměna rekuperačního výměníku .....	39
12.3. Výměna elektronické řídicí desky .....	40
12.4. Výměna snímače vlhkosti/teploty.....	41
13. LIKVIDACE .....	43
13.1. Demontáž .....	43
13.2. Balení.....	43
13.3. Vyřazené zařízení .....	43
14. VYŘAZENÍ Z PROVOZU A RECYKLACE .....	43

## 1. BEZPEČNOSTNÍ PŘEDPISY



### UPOZORNĚNÍ

- Tento spotřebič nesmí používat děti mladší než 8 let a osoby se sníženými fyzickými, smyslovými nebo mentálními schopnostmi nebo nedostatkem zkušeností a znalostí, pokud nejsou pod dozorem zodpovědné osoby nebo pokud nebyly dostatečně poučeny o bezpečném používání zařízení a u nichž nemůže dojít k pochopení rizik s tím spojených. Uživatel musí zajistit, aby si se zařízením nehrály děti. Čištění a údržbu zařízení nesmí provádět děti bez dozoru.

Při práci, obsluze a manipulaci se zařízením se držte následujících bezpečnostních pokynů:

- Před instalací a spuštěním jednotky si pečlivě přečtěte tento návod. Návod obsahuje důležité informace o bezpečnostních opatřeních, která je třeba dodržovat při instalaci, provozu a údržbě zařízení. Pro případy budoucí potřeby si prosím ponechte tento návod a zajistěte, že je volně dostupný pro všechny osoby pracující se zařízením.
- Montáž, opravy zařízení a elektrická instalace smí být prováděna pouze osobou k tomu způsobilou a řádně proškolenou.
- V průběhu montáže, oprav a uvedení zařízení do provozu je nutné postupovat v souladu s platnými lokálními předpisy a nařízeními týkajícími se bezpečnosti a práce se zařízením.
- V průběhu chodu zařízení musí být veškeré kryty a části opláštění umístěny na svém místě tak aby bylo zamezeno přístupu do vnitřního prostoru zařízení.
- V případě, že se v rámci větraného prostoru nachází krb, nebo jakékoliv jiné obdobné zařízení, je nutné nejprve provést konzultaci s kominíkem a na základě získaných informací následně rozhodnout o vhodnosti/nevhodnosti případné instalace zařízení.
- Pro případ budoucího použití tento návod uschovejte na přístupném místě, tak aby byl vždy v případě potřeby k dispozici.
- Společnost S&P nenese žádnou odpovědnost za škody vzniklé nevhodným skladováním, používáním, nedodržením pokynů týkajících se bezpečnosti, chybným uvedením do provozu, nedostatečné údržby a prováděním neautorizovaných zásahů do zařízení. Všechny tyto úkony musí být v souladu s tímto návodem.
- Společnost S&P si vyhrazuje právo na změnu tohoto návodu bez předchozího upozornění.

## 2. VŠEOBECNÉ INFORMACE

### 2.1. OBLAST POUŽITÍ

Větrací jednotka řady NEMBUS 210 je určena k větrání v rámci residenčních prostor jako jsou například bytové jednotky nebo rodinné domy.

Větrací jednotka NEMBUS 210 odvádí vnitřní znehodnocený vzduch a zároveň do větraných prostor přivádí ohřátý čistý venkovní vzduch, čímž zajišťuje jeho nepřetržitou výměnu v rámci větraného prostoru.

Za účelem zajištění požadované kvality vzduchu a ochrany rekuperačního výměníku jsou na odtahu a přívodu vzduchu osazeny filtry.

### 2.2 NEVHODNÉ POUŽITÍ

Jakékoliv jiné použití, které je mimo oblast použití zařízení, je zakázáno.

Teplota vzduchu v prostoru, kde je jednotka NEMBUS 210 instalována, nesmí být nižší než +12 °C.

V průběhu provozu zařízení musí být vždy osazeny na přívodu čerstvého vzduchu a na odtahu znehodnoceného vnitřního vzduchu filtry.

Filtry je možné vyjmout pouze za účelem údržby nebo opravy zařízení.

Větrací jednotky řady NEMBUS 210 jsou určeny pro nepřetržitý provoz. Neplánované odstavení zařízení z provozu může vést k tvorbě kondenzace uvnitř VZT potrubní a následnému poškození zařízení. Z tohoto důvodu musí být při dlouhodobém odstavení zařízení uzavřeny klapky na přívodu a odtahu vzduchu.

Větrací jednotky řady NEMBUS 210 nejsou určeny pro instalaci ve vlhkých prostorech (např. nedokončené stavby).

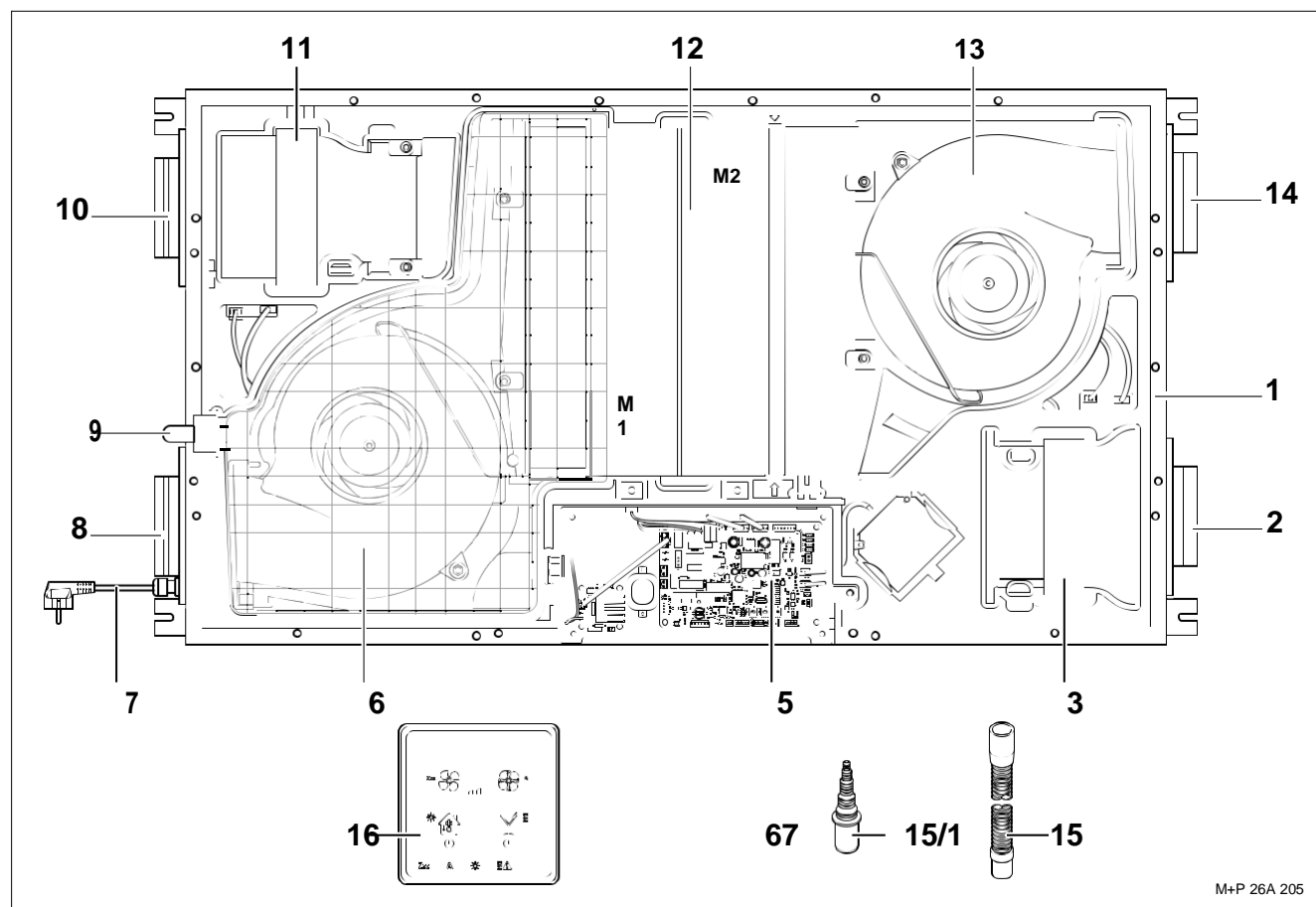
### 2. 3. ZÁRUČNÍ PODMÍNKY

Na zboží dodané společností S&P se vztahuje záruka dle platných právních předpisů. S&P souhlasí s výměnou prokazatelně vadných dílů nebo zařízení po odsouhlasení naším reklamačním oddělením, s výjimkou škod, úroků nebo sankcí jako jsou provozní ztráty nebo jiné nehmotné či nepřímé škody.

Záruka se nevztahuje na poškození způsobené nevhodným používáním nebo provozováním zařízení, které není v souladu s doporučeními uvedenými v rámci tohoto návodu k použití; dále na vady vzniklé v důsledku běžného opotřebení; na vady způsobené nedbalostí, nedostatkem kontroly nebo nedostatečnou údržbou; na vady vzniklé chybnou instalací zařízení nebo špatnými skladovacími podmínkami před instalací. V žádném případě se záruka S&P nevztahuje na zařízení, které bylo upravováno či částečně opravováno neautorizovanou osobou.

### 3. POPIS JEDNOTKY/OBSAH BALENÍ

#### 3.1. SESTAVA JEDNOTKY NEMBUS 210



M+P 26A 205

- |  |   |
|--|---|
| <p><b>1</b> Větrací jednotka NEMBUS 210 s průtokem vzduchu až 140 m<sup>3</sup>/h.</p> <p><b>2</b> Připojovací hrdlo na straně odtahovaného vzduchu (ETA).</p> <p><b>3</b> Filtr na odtahu vzduchu, třída ISO Coarse 65% (G4).</p> <p><b>5</b> Elektronická řídicí deska.</p> <p><b>6</b> Odtahový ventilátor.</p> <p><b>7</b> Napájecí kabel.</p> <p><b>8</b> Připojovací hrdlo na straně odpadního vzduchu (EHA).</p> <p><b>9</b> Připojení odvodu kondenzátu (DN20), součástí jednotky je taktéž kondenzační vana.</p> <p><b>10</b> Připojovací hrdlo na straně čerstvého venkovního vzduchu (ODA).</p> | <p><b>11</b> Filtr na přívodu vzduchu, třída ISO Coarse 65% (G4).<br/>Volitelně: ISO ePM1 50% (F7).</p> <p><b>12</b> Rekuperační výměník.</p> <p><b>13</b> Přívodní ventilátor.</p> <p><b>14</b> Připojovací hrdlo na straně přiváděného vzduchu (SUP).</p> <p><b>15</b> Flexibilní hadice odvodu kondenzátu DN19/23, 150 mm.</p> <p><b>15/1</b> Redukce na DN32.</p> <p><b>16</b> Ovladač včetně kabelu o délce 5 m.</p> |
|--|---|

### 3. 2. PŘÍSLUŠENSTVÍ

Katalogové číslo	Popis
5800018800	NEMBUS-VOC Snímač VOC
5800017800	SABIK-NEMBUS-SF Servoflow (sada pro řízení CAV)
5800018200	NEMBUS210-PH (předehřev)
5800016200	SPCM Komunikační modul
5800015700	DSI (suchý sifon)

### 3. 3. NÁHRADNÍ DÍLY

Katalogové číslo	Popis
R153120101	NEMBUS 210-M1 ventilátor
R153120007	NEMBUS 210-M2 ventilátor
R153120016	NEMBUS 210-PL 5 Elektronická řídicí deska
R153120023	NEMBUS 210-FA Kryt filtru
R153120037	NEMBUS 210-TFF snímač vlhkost/teplota
R153120009	NEMBUS 210-HRPTC. Modul předehřevu (PCB)
R153139302	NEMBUS 210-WT rekuperační výměník
R153139052	SABIK-NEMBUS-HRE Řídicí deska předehřevu
R153139024	SABIK-NEMBUS-FB Dálkový ovladač

## 4. TECHNICKÁ DATA

### 4. 1. PROVOZNÍ PODMÍNKY

Teplota okolí	+12 °C to +40 °C
Minimální teplota venkovního vzduchu s předehřevem (volitelné příslušenství).	-15 °C
Typ prostředí	Zařízení <b>není</b> určeno pro prostředí s výskytem slaného vzduchu, agresivních chemikálií a do prostředí s nebezpečím výbuchu (ATEX).

### 4. 2. TECHNICKÉ PARAMETRY

Hmotnost	32 kg
Materiál	Práškově lakovaný plech
Připojení odvodu kondenzátu	DN20
Napájecí napětí	230 V AV, 50 Hz EURO (zástrčka)
Příkon/proud	$P_{max.} = 82 \text{ W}$ , $I_{max.} 0.8 \text{ A}$
Nominální průtok vzduchu (odtah)	140 m <sup>3</sup> /h při 100 Pa
Regulace otáček	4 rychlosti
Ventilátory	2x EC motory s oběžným kolem s dozadu zahnutými lopatkami DN 190
Protiproudý deskový rekuperátor	Plastový
Filtry	Filtr na odtahu vzduchu: • ISO Coarse 65% (G4) Filtr na přívodu vzduchu: • ISO Coarse 65% (G4) • Volitelně: ISOePM1 50% (F7)
Ovladač	Drátový
Týdenní program	4 přednastavené programy
Krytí	IP21

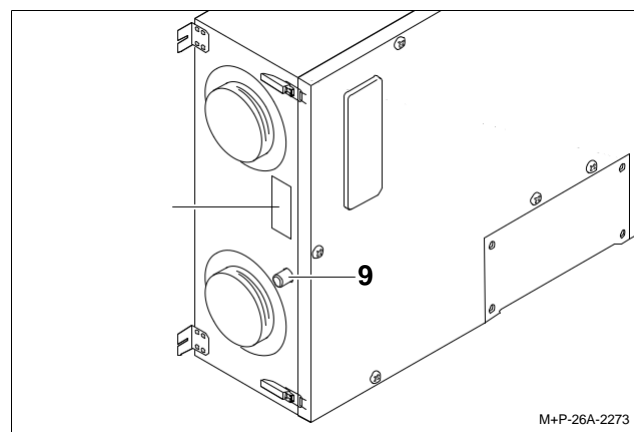
### 4.3 ÚČINNOST

EN 13141-7	PHI
83.4%	82.2%

### 4. 4. NASTAVENÍ RYCHLOSTI

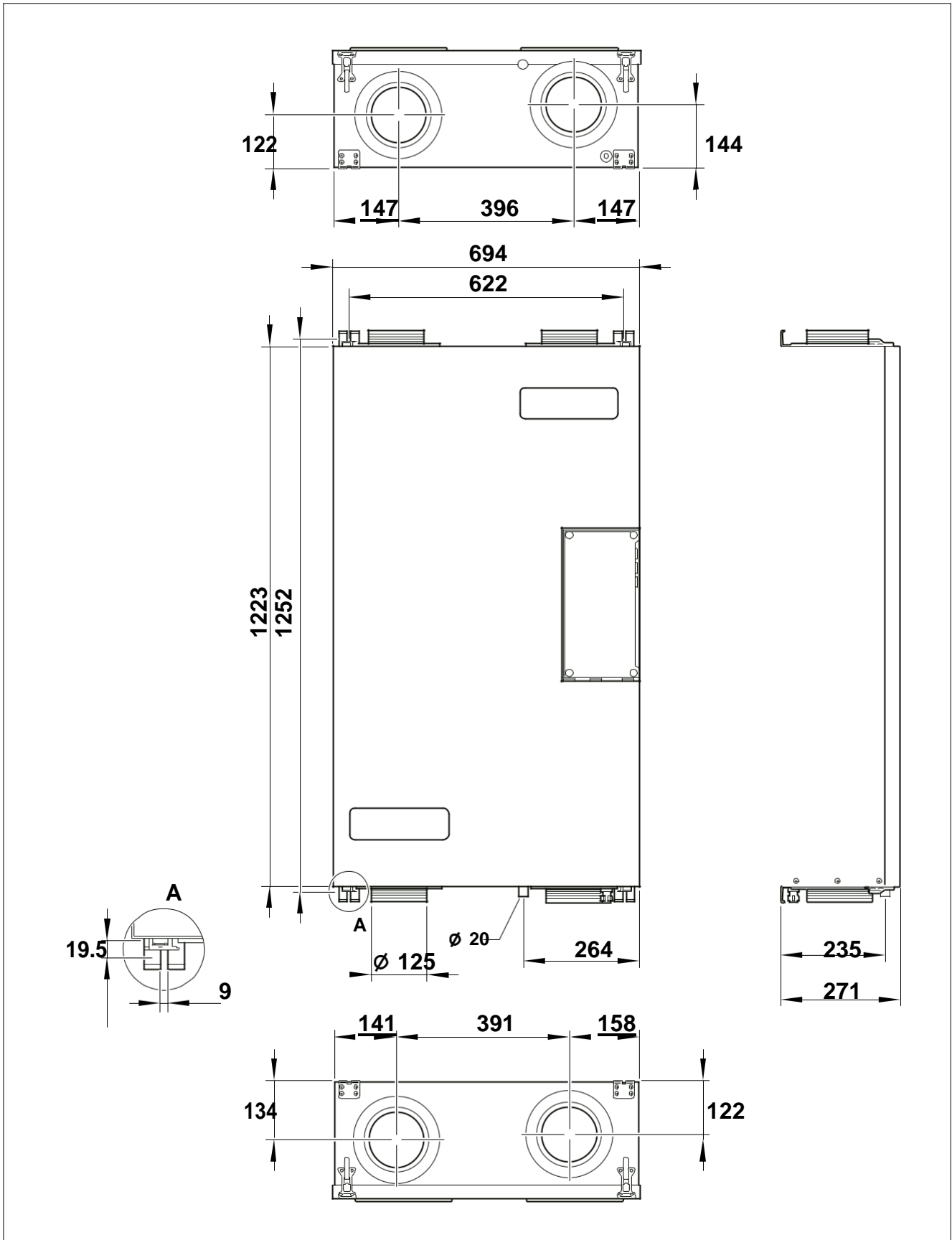
	Tovární nastavení
Rychlost V1	Průtok zabraňující snížení vlhkosti (40 % nominálního průtoku)
Rychlost V2	Snížená intenzita větrání (70 % nominálního průtoku)
Rychlost V3	Běžný režim (100 % nominálního průtoku)
BOOST	Intenzivní větrání (130 % nominálního průtoku)

### 4.5 VÝROBNÍ ČÍSLO



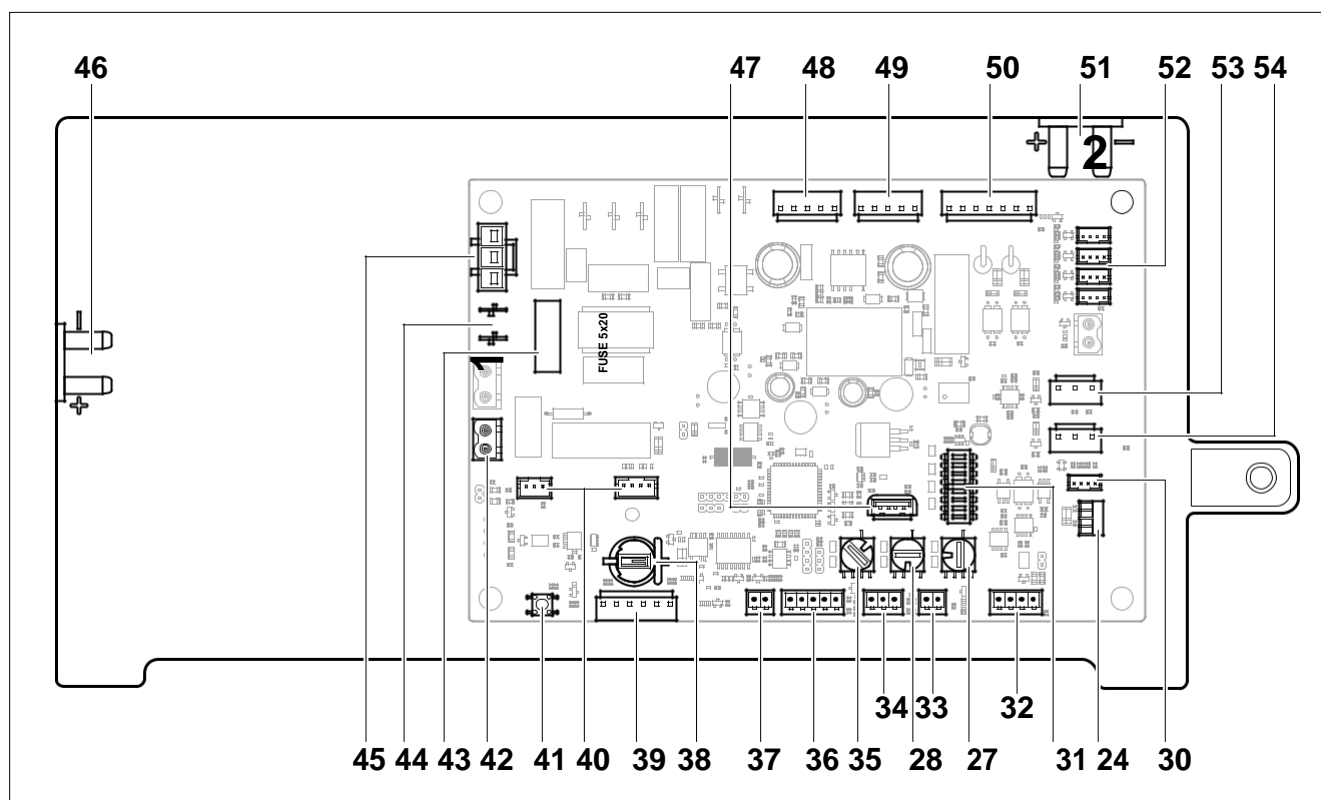
Výrobní číslo se nachází na typovém štítku umístěném vedle odvodu kondenzátu (9).

#### 4. 6. ROZMĚRY





## 4. 7. ŘÍDICÍ DESKA



- |   |  |
|---|--|
| <b>30</b> Konektor pro připojení snímače VOC (volitelné příslušenství).   | <b>39</b> Připojení předehřevu (volitelné příslušenství).                                  |
| <b>24</b> Připojení ovladače.   | <b>40</b> Připojení ServoFlow modulu (volitelné příslušenství).                            |
| <b>31</b> DIP přepínače sloužící k nastavení jednotky.  | <b>41</b> Reset do továrního nastavení.  |
| <b>32</b> Připojení komunikačního modulu (volitelné příslušenství)  | <b>42</b> Bezpotenciálový kontakt.   |
| <b>33</b> Potenciometr pro nastavení průtoku odťahovaného vzduchu (tovární nastavení = pozice 4)  | <b>43</b> Mikropojistka F5L250V.   |
| <b>33</b> Externí kontakt pro spouštění BOOST .   | <b>44</b> Harmonický filtr.  |
| <b>34</b> Potenciometr pro nastavení průtoku přiváděného vzduchu  | <b>45</b> Napájení předehřevu.   |
| <b>34</b> Připojení externího vstupu 0-10 V (volitelné příslušenství)   | <b>46</b> Připojení snímače diferenčního tlaku pro nastavení průtoku odťahovaného vzduchu. |
| <b>35</b> Potenciometr pro nastavení horní hraniční hodnoty vlhkosti a koncentrace VOC (tovární nastavení = pozice A). Snímač vlhkosti je součástí jednotky, snímač VOC je dostupný jako volitelné příslušenství. | <b>47</b> USB konektor pro aktualizace softwaru.   |
| <b>36</b> Připojení snímače tlaku pro regulaci na konstantní tlak (COP).  | <b>48</b> Napájecí napětí M1 (ventilátor 1).   |
| <b>37</b> Svorka pro připojení externího signálu nouzového zastavení.   | <b>49</b> Napájecí napětí M2 (ventilátor 2).   |
| <b>38</b> Baterie typu CR1220 (ukládání časů).  | <b>50</b> Připojení letního bypassu (freecoling).  |
|   | <b>51</b> Připojení snímače diferenčního tlaku pro nastavení průtoku přiváděného vzduchu.  |
|   | <b>52</b> Připojení snímače teploty/vlhkosti.  |
|   | <b>53</b> Řídicí signál M2 (ventilátor 2).   |
|   | <b>54</b> Řídicí signál M1(ventilátor 1).  |

## 5. INSTALACE (pokyny pro způsobilou osobu)



### UPOZORNĚNÍ

Instalaci zařízení smí provádět pouze osoba k tomu způsobilá a řádně proškolená, v opačném případě může dojít k poškození zařízení a újmě na zdraví obsluhujícího personálu.



### UPOZORNĚNÍ

Pokud je jednotka instalována v rámci objektu kde stále probíhají stavební práce je nutné, aby byla veškerá hrdla zakryta tak, aby nemohlo dojít k proniknutí prachu, vlhkosti nebo jakéhokoliv jiného znečištění dovnitř jednotky.

### POZNÁMKA

Následující vyobrazení představují pouze schematické znázornění instalace jednotky. Za účelem údržby je nutné vzít v úvahu, že jednotka je vždy pevně zafixována ke stěně nebo stropu a to bez možnosti jakékoliv změny její pozice.

### 5. 1. POKYNY K INSTALACI

- Jednotku je možné instalovat horizontálně pod strop nebo vertikálně na stěnu.
- Instalace zařízení je možná pouze tehdy, pokud jsou nosné konstrukce a stěny plně dokončeny.
- V rámci stavby musí být ve stěně vytvořeny otvory, skrz které bude procházet VZT potrubí přiváděného a odťahovaného vzduchu.

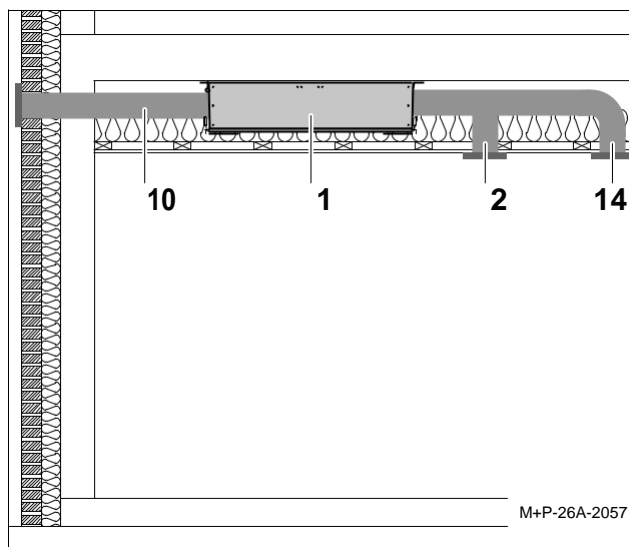
### POZNÁMKA

Jednotka může být instalována pouze v suchém prostoru (bez výskytu zvýšené vlhkosti) a teplota okolního vzduchu nesmí být nižší než +12 °C. V opačném případě může dojít ke vzniku kondenzátu na povrchu opláštění jednotky.

- Místo instalace zařízení by mělo být zvoleno tak, aby bylo odťahové a přivodní VZT potrubí ve směru do venkovního prostředí co nejkratší.
- Připojení jednotky k VZT potrubí je nutné provést pomocí pružných manžet.
- Za účelem údržby a servisu musí být zařízení instalováno na přístupném místě a servisní dveře musí umožnit sejmutí čelního krytu jednotky.
- Jednotku je možné uvést do provozu pouze tehdy, pokud byla instalace provedena v souladu se všemi pokyny uvedenými v tomto návodu.

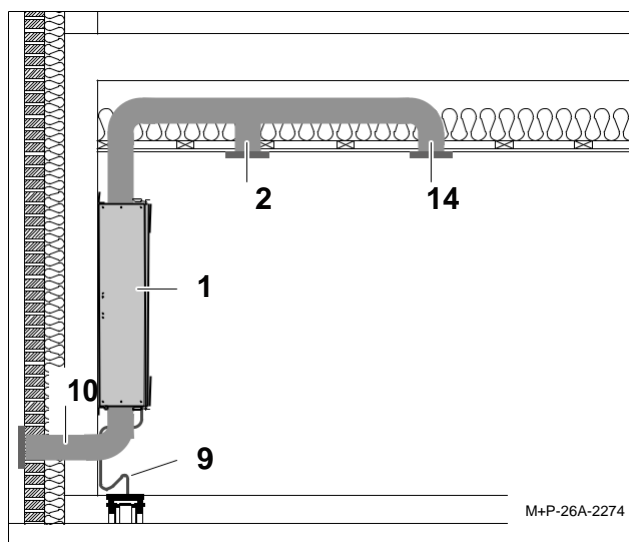
## 5. 2. INSTALACE VĚTRACÍ JEDNOTKY NEMBUS 210

### 5.2.1. Horizontální instalace pod strop



- 1 Větrací jednotka NEMBUS 210
- 2 Potrubní rozvody odťahovaného vzduchu.
- 10 Potrubní rozvody pro sání čerstvého vzduchu a výtlačku odpadního vzduchu (do venkovního prostředí).
- 14 Potrubní rozvody přiváděného vzduchu.

### 5.2.2. Vertikální instalace na stěnu

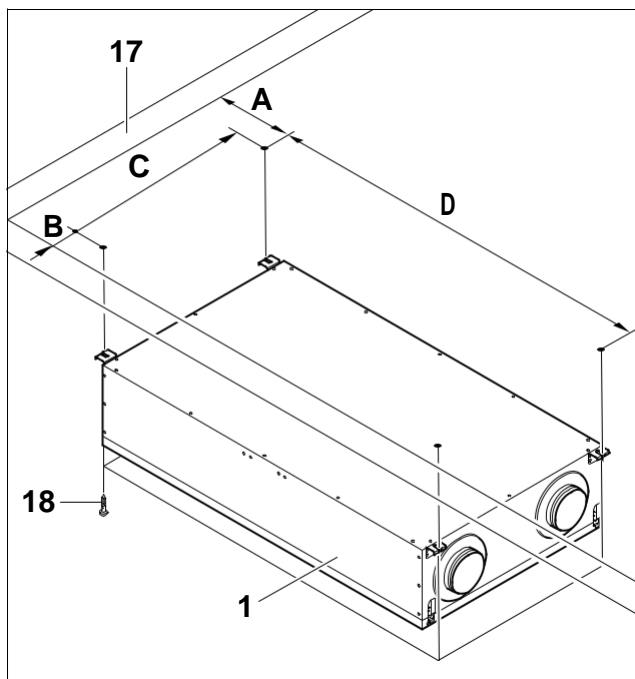


- 1 Větrací jednotka NEMBUS 210
- 2 Potrubní rozvody odťahovaného vzduchu.
- 9 Odvod kondenzátu
- 10 Potrubí sání čerstvého vzduchu a výtlačku odpadního vzduchu (ve směru do venkovního prostředí).
- 14 Potrubní rozvody přiváděného vzduchu.

### POZNÁMKA

Připojení VZT potrubí sání čerstvého vzduchu a výtlačku odpadního vzduchu musí být vždy provedeno na spodní straně jednotky.

### 5.2.3. Horizontální instalace pod strop



1. Do stropu vyvrtejte otvory (viz. obrázek výše).

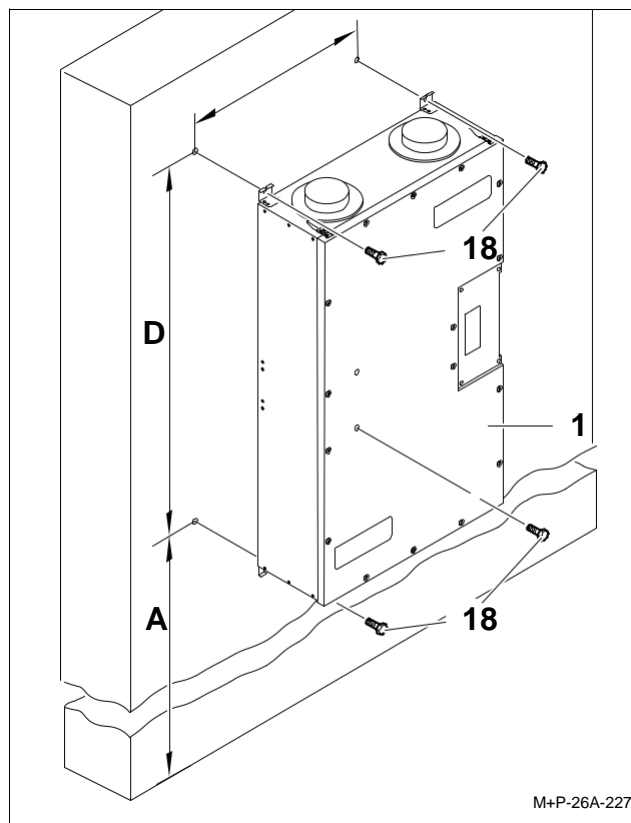
- A min. 400 mm
- B min. 200 mm
- C 625 mm
- D 1253 mm

2. Větrací jednotku NEMBUS 210 (1) umístěte tak, aby bylo hrdlo sání čerstvého vzduchu a výtlaku odpadního vzduchu situováno ve směru do venkovního prostředí (17), následně jednotku zafixujte pomocí vhodných šroubů (18).

#### POZNÁMKA

Šrouby (18) nejsou součástí dodávky jednotky. Při instalaci zvolte vhodné šrouby (18), včetně odpovídajících hmoždinek.

### 5.2.4. Vertikální instalace na stěnu



1. Do stěny vyvrtejte otvory. (viz. obrázek výše).

- A 390 mm (včetně prostoru, který je potřebný pro správnou funkci odvodu kondenzátu).
- C 625 mm
- D 1253 mm

2. Větrací jednotku NEMBUS 210 (1) umístěte tak, aby bylo hrdlo sání čerstvého vzduchu a výtlaku odpadního vzduchu situováno na spodní straně jednotky, následně jednotku zafixujte pomocí vhodných šroubů (18).

#### POZNÁMKA

Šrouby (18) nejsou součástí dodávky jednotky. Při instalaci zvolte vhodné šrouby (18), včetně odpovídajících hmoždinek.

### 5.2.5. Instalace VZT potrubí sání čerstvého venkovního vzduchu a výtlaku odpadního vzduchu

#### POZNÁMKA

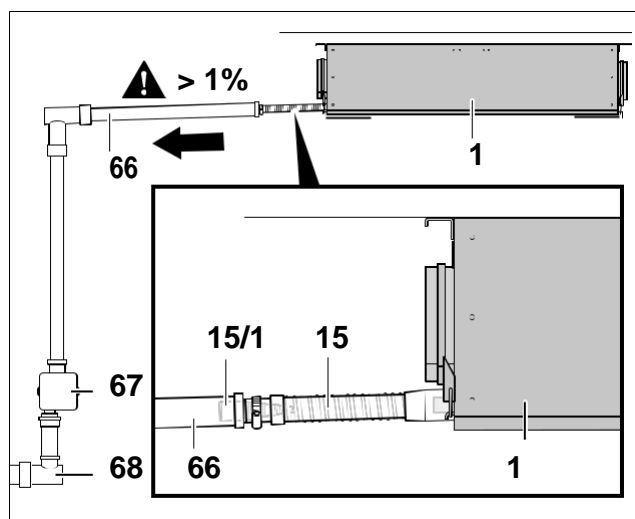
Za účelem zamezení vzniku kondenzátu musí být VZT potrubí sání čerstvého vzduchu a výtlaku odpadního vzduchu řádně zaizolováno.

### 5.2.6. Připojení odvodu kondenzátu

#### POZNÁMKA

Na obrázku níže je zobrazen doporučený způsob instalace odvodu kondenzátu.

#### Horizontální instalace pod strop

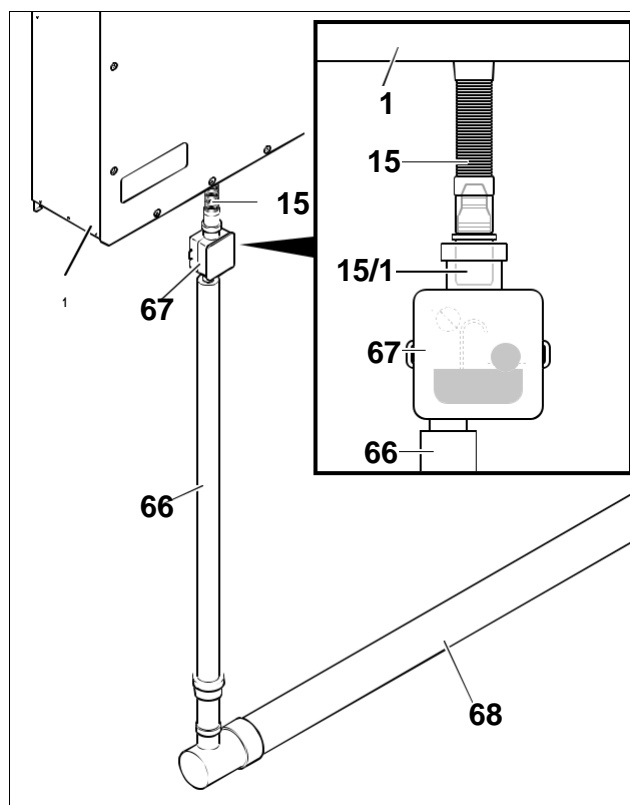


#### UPOZORNĚNÍ

Potrubí pro odvod kondenzátu musí být instalováno se sklonem minimálně 1%.

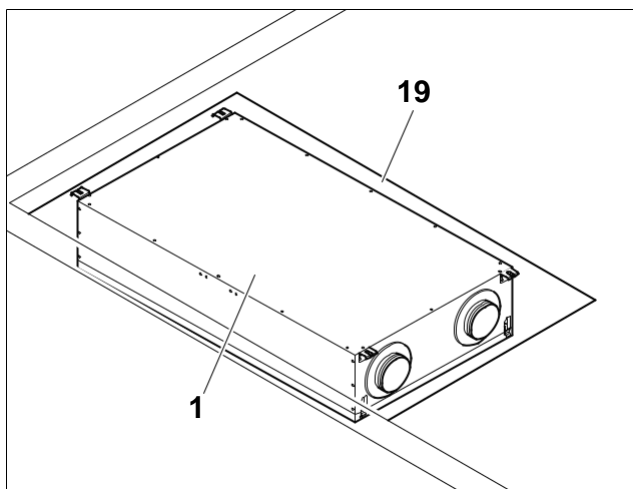
1. Připojte flexibilní hadici (15) pro odvod kondenzátu k jednotce (1) pro připojení k jednotce slouží hrdlo o světlosti DN23. Pro zajištění hadice využijte standardní objímku o rozměru 12-20 mm.
2. K odpadní trubce DN32 (66) připojte redukci (15/1), která je součástí dodávky jednotky.
3. Pomocí redukce (15/1) připojte flexibilní hadici (15) k odpadnímu potrubí (66). Pro zajištění hadice využijte standardní objímku o rozměru 23-35 mm.
4. Odpadní trubku o světlosti DN32 (66) připojte na suchý sifon (instalace sifonu je doporučená) a následně proveďte připojení k centrálnímu odpadnímu potrubí (68).

#### Vertikální instalace na stěnu



1. Připojte flexibilní hadici (15) pro odvod kondenzátu k jednotce (1) pro připojení k jednotce slouží hrdlo o světlosti DN23. Pro zajištění využijte standardní objímku o rozměru 12-20 mm
2. Připojte k suchému sifonu (67) redukci (15/1) a k sestavě následně připojte flexibilní hadici odvodu kondenzátu. Pro zajištění spojení využijte standardní objímku o rozměru 23-35. (instalace sifonu je doporučená)
3. K sifonu ze spodní strany připojte odpadní trubku o světlosti DN32 (66) a tu následně připojte k centrálnímu odpadnímu potrubí (68).

### 5.2.7. Rozměry revizního otvoru (nutno řešit již v průběhu stavby)



Za účelem údržby a případného servisu je nutné již v průběhu stavby objektu uvažovat s nutností vytvoření revizního otvoru (19) v místě budoucí instalace jednotky.

Při tvorbě revizního otvoru (19) je nutné uvažovat s rozměry jednotky (1). Rozměry revizního otvoru nesmí být menší než 750 x 1400 mm.

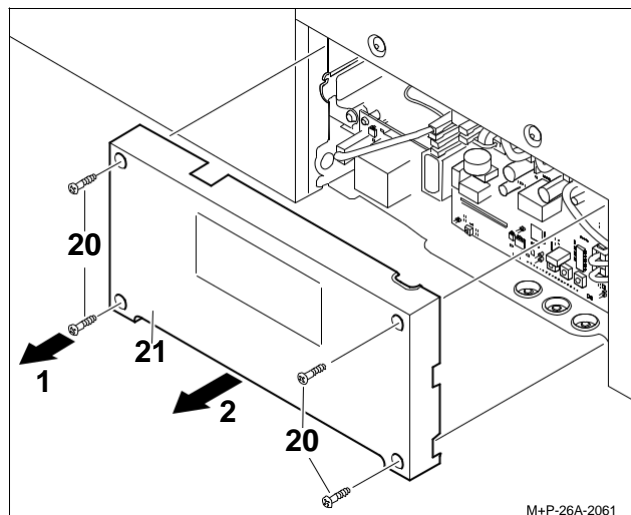
#### POZNÁMKA

V případě vertikální instalace na stěnu postupujte analogicky. Rozměry revizního otvoru jsou shodné.

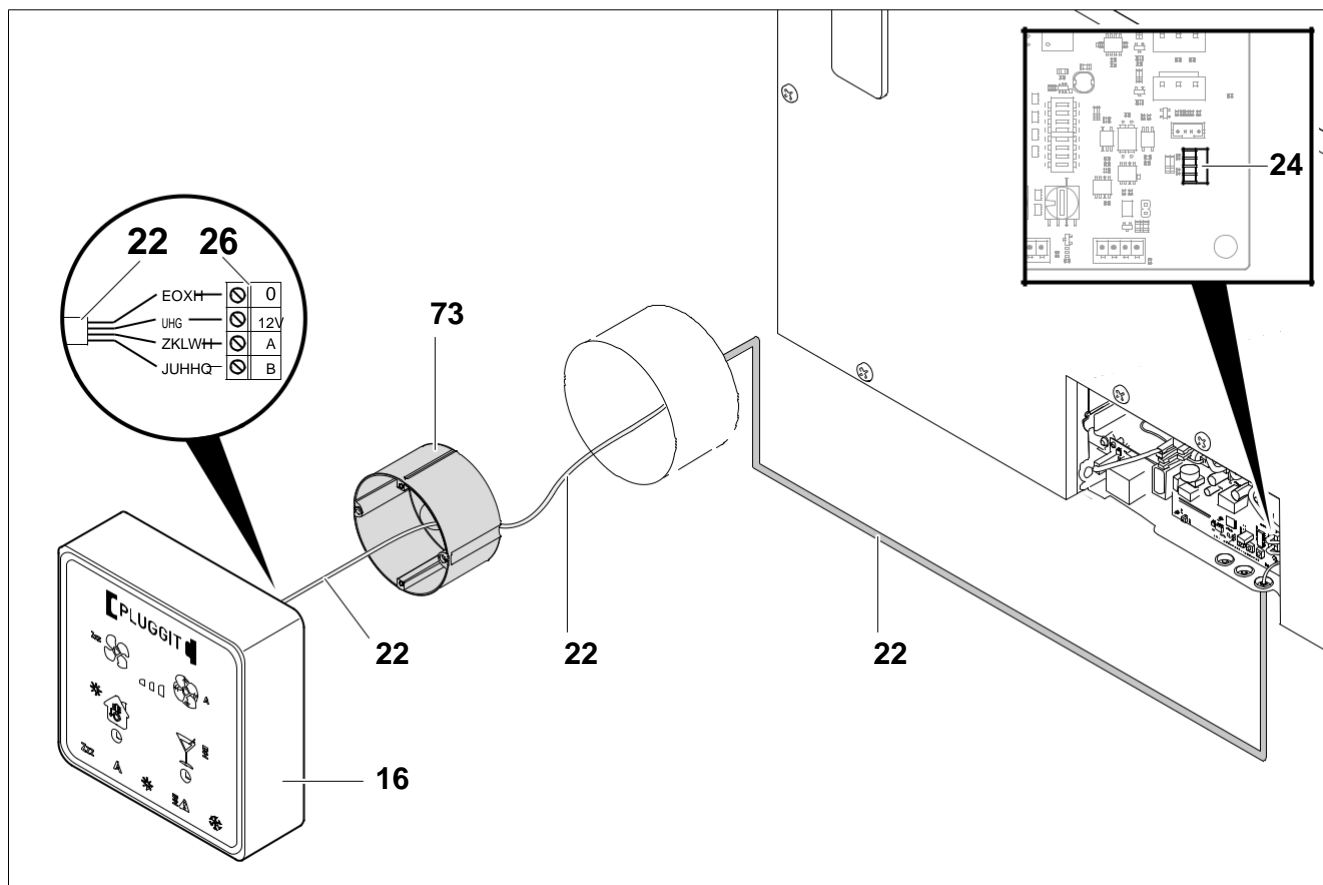
### 5.3. Připojení ovladače NEMBUS-FB

#### POZNÁMKA

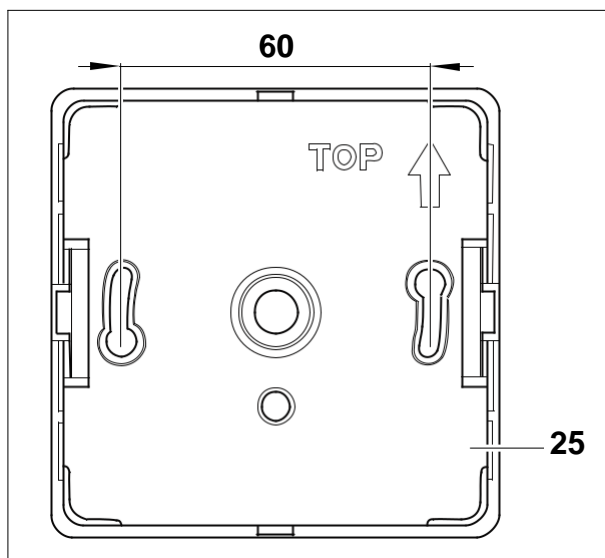
Ovladač je možné instalovat na zeď a maximální možná délka připojovacího kabelu je 30 m (doporučený typ kabelu – stíněný kabel s kroucenými páry o průřezu 4x0,22 mm<sup>2</sup>).



1. Uvolněte a odstraňte šrouby Torx 10 (20) (šipka 1).
2. Odstraňte kryt (21) (šipka 2).



3. Připojte kabel (22) ovladače (16) ke svorkám na řídicí desce (24).



4. Na předpokládaném místě instalace ovladače (25) vytvořte otvor pro instalační krabici.  
5. Připojovací kabel (22) vyvedte skrz stěnu do zápusné instalační krabice.

#### POZNÁMKA

Zápusná instalační krabice (73) není součástí dodávky jednotky.

6. Vložte zápusnou instalační krabici (73) do otvoru ve stěně.  
7. Připojte kabel (22) ke svorkám nacházejícím se na zadní straně ovladače (26).  
8. Vložte ovladač (16) do zápusné instalační krabice (73) a připevněte ke krabici.

#### POZNÁMKA

Šrouby pro fixaci ovladače nejsou součástí dodávky jednotky. Při instalaci zvolte vhodné šrouby .

9. Připojte jednotku ke zdroji elektrického napětí.

## 6. UVEDENÍ DO PROVOZU (pokyny pro způsobilou osobu)



### UPOZORNĚNÍ

Instalaci zařízení smí provádět pouze osoba k tomu způsobilá a řádně proškolená. V opačném případě může dojít k poškození zařízení a újmě na zdraví osoby provádějící instalaci.

### 6. 1. POKYNY K UVEDENÍ ZAŘÍZENÍ DO PROVOZU

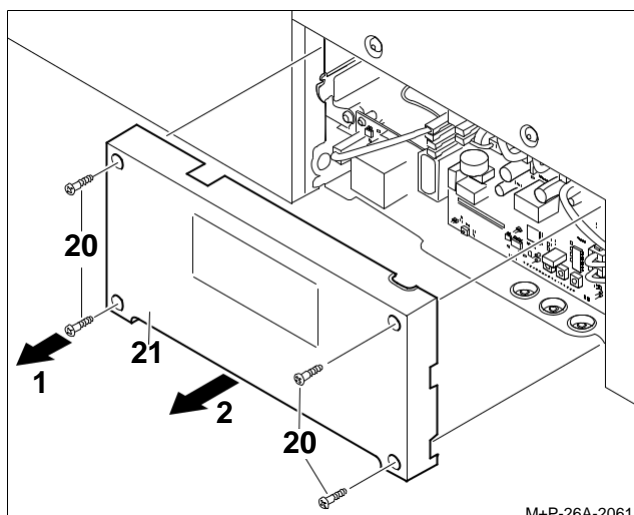
- Před uvedením zařízení do provozu je nutné zkontrolovat čistotu filtrů a v případě potřeby je vyčistit. Dále je nutné zkontrolovat, zdali se uvnitř jednotky nenachází žádné cizí předměty.
- Zkontrolujte, že jsou veškeré jisticí prvky v rámci elektroinstalace správně zapojeny a plně funkční.

### 6. 2. NASTAVENÍ PRŮTOKU VZDUCHU

Průtok vzduchu je možné nastavit na základě výkonových charakteristik popřípadě na základě hodnot naměřených snímači diferenčního tlaku.

Dříve než přejdete k nastavování průtoku vzduchu, je nutné zkontrolovat správnou funkci odvodu kondenzátu. Odvod kondenzátu musí být připojen k odpadnímu potrubí a připojení musí být zcela těsné, tak aby nemohlo dojít k úniku kondenzátu.

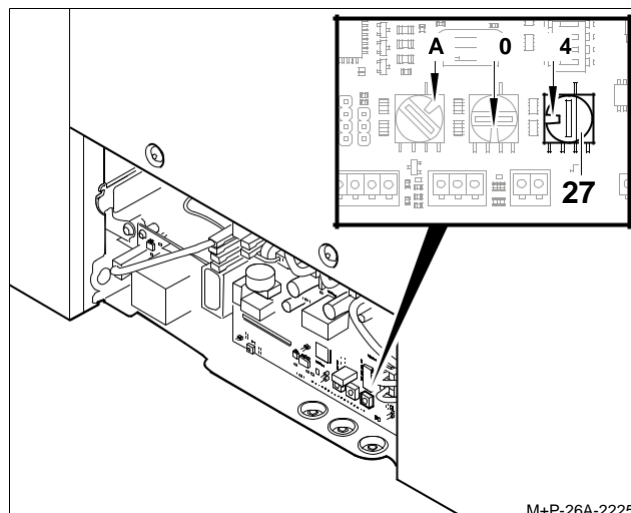
#### 6.2.1. Nastavení průtoku vzduchu na odtahu (pomocí výkonových charakteristik).



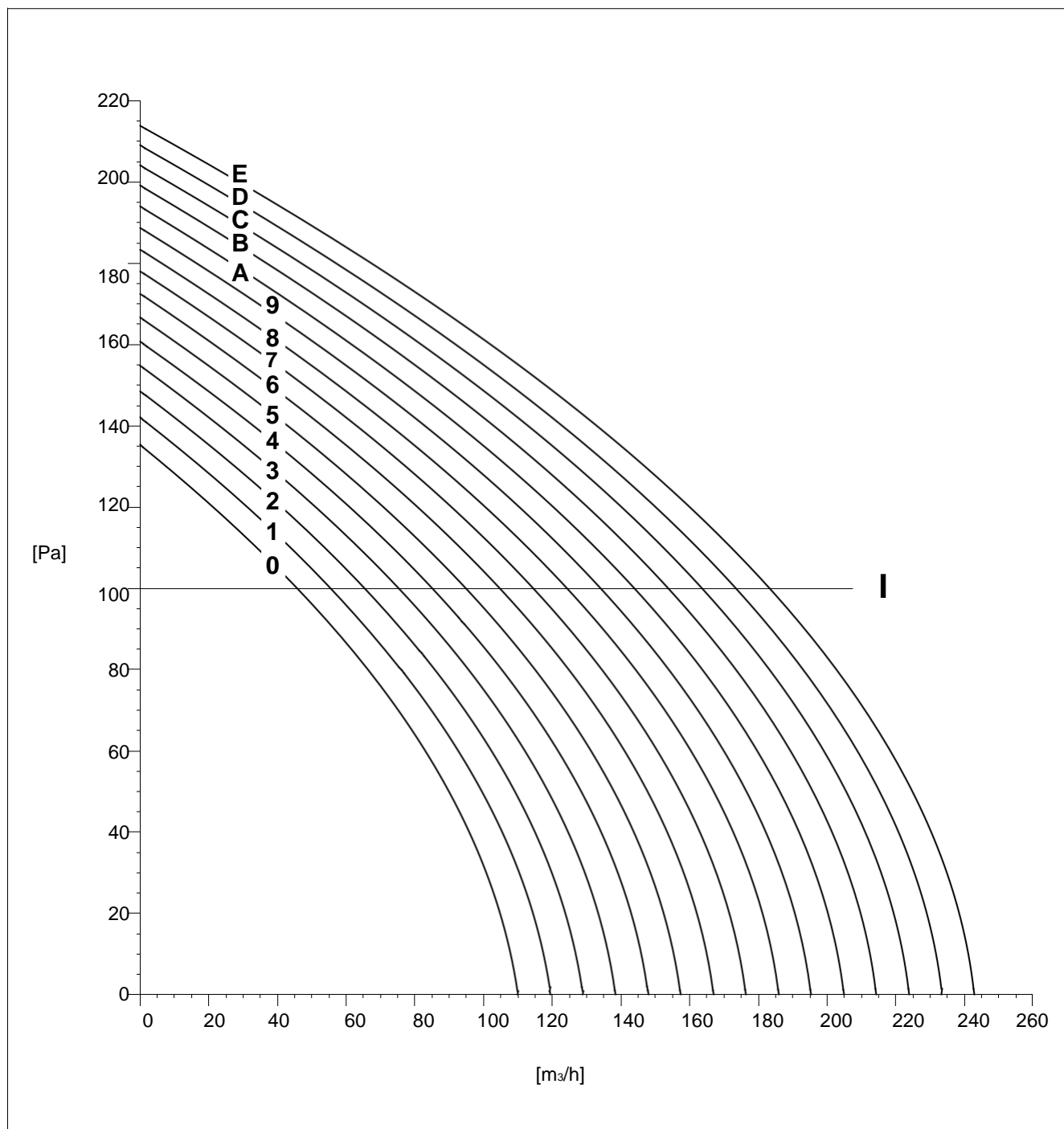
1. Uvolněte a odstraňte šrouby Torx 10 (20) (šipka 1).
2. Odstraňte kryt (21) (šipka 2).
3. Připojte jednotku ke zdroji elektrického napětí.
4. Zapněte ventilátor a na ovládacím panelu nastavte rychlost V3, více informací naleznete na straně 29.

#### POZNÁMKA

Výkonové křivky níže jsou platné pro hodnoty při rychlosti ventilátoru V3!



5. Nominální průtok vzduchu na odtahu je možné nastavit pomocí potenciometru (27) nacházejícího se na elektronické řídicí desce. Na následující straně naleznete graf, ve kterém jsou znázorněny výkonové charakteristiky pro jednotlivé pozice potenciometru. Při dodání jednotky je potenciometr (27) nastaven v pozici 4 (tovární nastavení). Při provádění úpravy průtoku vzduchu je nutné potenciometr nastavit do pozice, jejíž výkonová křivka je co nejbližší požadovanému pracovnímu bodu (průsečík hodnoty požadovaného průtoku a externí tlakové ztráty). Po provedení změny je nutné zkontrolovat reálnou hodnotu průtoku vzduchu. Pokud reálná hodnota průtoku vzduchu neodpovídá, nastavte potenciometr do jiné pozice. Pro nastavení průtoku odtahovaného vzduchu slouží potenciometr 27 a pro nastavení průtoku přiváděného vzduchu potenciometr 28. Průtok vzduchu je pak dále možné nastavit pomocí snímačů diferenčního tlaku, popřípadě pomocí modulu ServoFlow pro regulaci na konstantní tlak (volitelné příslušenství).



**[Pa]** Externí tlaková ztráta

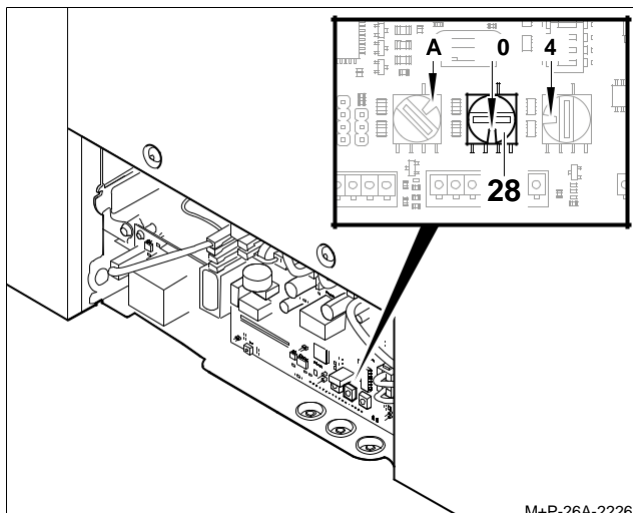
**[m³/h]** Nominální průtok vzduchu na odtahu

**I** Systémový tlak



### Nastavení rozdílu průtoku vzduchu na přívodu a na odtahu

Pomocí potenciometru (28) je možné nastavit rozdílnou hodnotu průtoku na přívodu a odtahu vzduchu. Jednotlivým pozicím potenciometru je vždy přiřazena hodnota vyjadřující v procentech rozdíl průtoku vzduchu na přívodu a na odtahu. Společnost S&P doporučuje, aby byl průtok přiváděného vzduchu mírně nižší, než průtok vzduchu odtahovaného (podtlakové větrání).



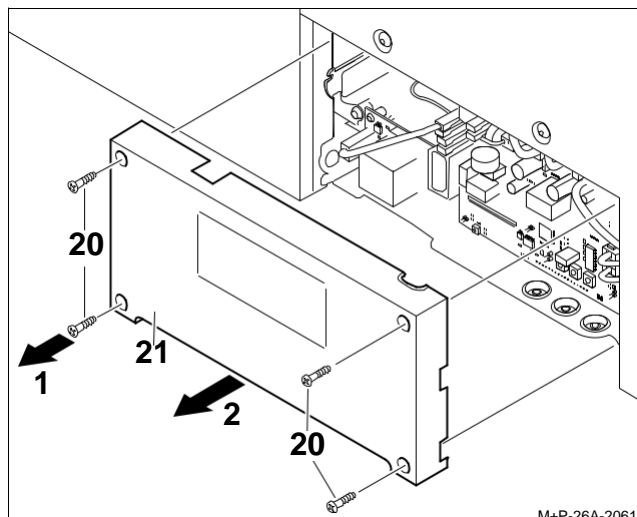
Nastavte potenciometr (28) do požadované pozice (tovární nastavení = pozice 0).

Pozice potenciometru (28)	8	9	A	B	C	D	E	F	0	1	2	3	4	5	6	7
Rozdíl v procentech přívod/odtah	-32%	-28%	-24%	-20%	-16%	-12%	-8%	-4%	0	+4%	+8%	+12%	+16%	+20%	+24%	+28%



## 6.2.2. Nastavení průtoku vzduchu pomocí snímačů diferenčního tlaku.

Společnost S&P doporučuje, aby byl průtok přiváděného vzduchu mírně nižší než průtok vzduchu odtahovaného (podtlakové větrání).

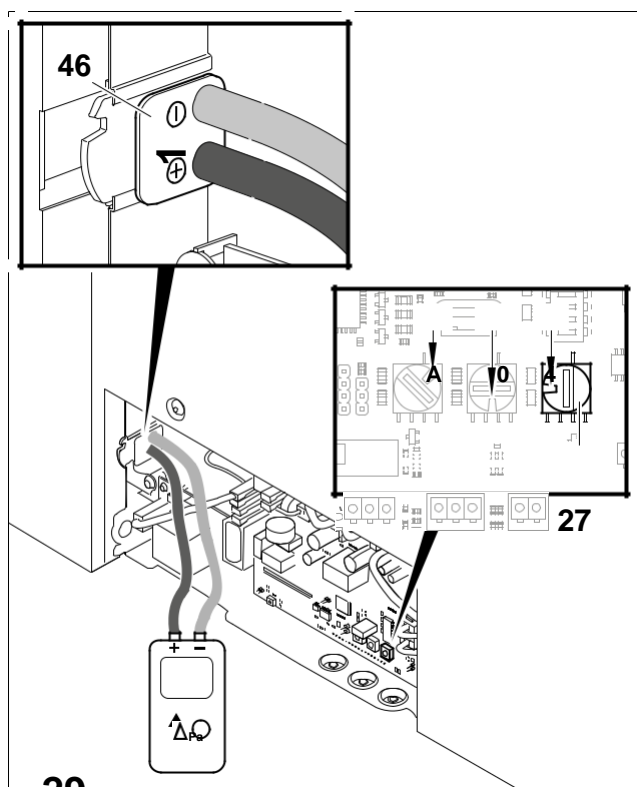


1. Uvolněte a odstraňte šrouby Torx 10 (20) (šipka 1).
2. Odstraňte kryt (21) (šipka 2).

### POZNÁMKA

V prvním kroku vždy nejprve proveďte nastavení průtoku odtahovaného vzduchu.

3. Připojte jednotku ke zdroji elektrického napětí.
4. Zapněte ventilátor a na ovládacím panelu nastavte rychlost V3, více informací naleznete na straně 29.



5. Připojte snímač diferenčního tlaku (29) k příslušným odběrovým bodům označeným číslem 1 (46). Následně změřte hodnotu tlaku [Pa]. Před měřením zkontrolujte, zdali jsou trubice správně zapojeny. Pro orientaci slouží znaménka + a -, která jsou znázorněna vedle hrdel sloužících pro připojení trubic a na ovladači.

6. Otáčejte potenciometrem (27) až do chvíle, dokud na displeji ovladače (29) nebude zobrazena požadovaná hodnota tlaku (= průtoku).

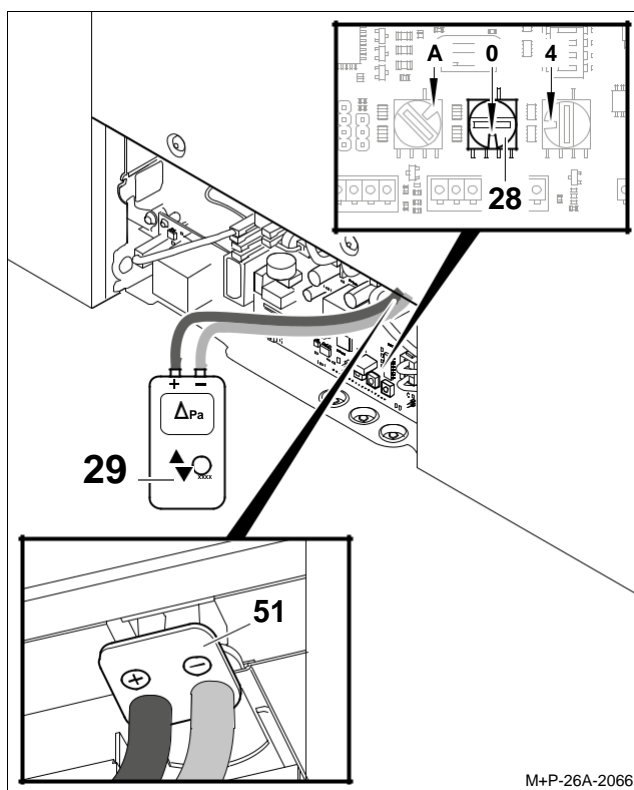
Závislost naměřeného tlaku a průtoku vzduchu je uvedena v následující tabulce.

### Příklad:

1. Požadovaný průtok vzduchu na odtahu je 110 m<sup>3</sup>/h.
2. V tabulce vyhledejte hodnotu průtoku vzduchu 110 m<sup>3</sup>/h.
3. Otáčejte potenciometrem (27) až do chvíle, dokud nebude na displeji (29) zobrazena hodnota diferenčního tlaku 7.5 Pa.

Hodnota průtoku vzduchu na odtahu [m <sup>3</sup> /h]	Hodnota tlaku zobrazená na Displeji, potenciometr 27, odběrné místo 1 [Pa]
90	5.0
95	5.6
100	6.2
105	6.8
110	7.5
115	8.2
120	8.9
125	9.7
130	10.5
135	11.3
140	12.1

## Nastavení průtoku vzduchu na přívodu



M+P-26A-2066

7. Připojte snímač diferenčního tlaku (29) k odběrovým bodům označeným číslem 2 (51). Následně změřte hodnotu tlaku [Pa]. Před měřením zkontrolujte, zdali jsou trubice správně zapojeny. Pro orientaci slouží znaménka + a -, která jsou znázorněna vedle hrdel sloužících pro připojení trubic a na ovladači.
8. Otáčejte potenciometrem (28) až do chvíle, dokud na displeji ovladače (29) nebude zobrazená požadovaná hodnota tlaku (= průtoku).

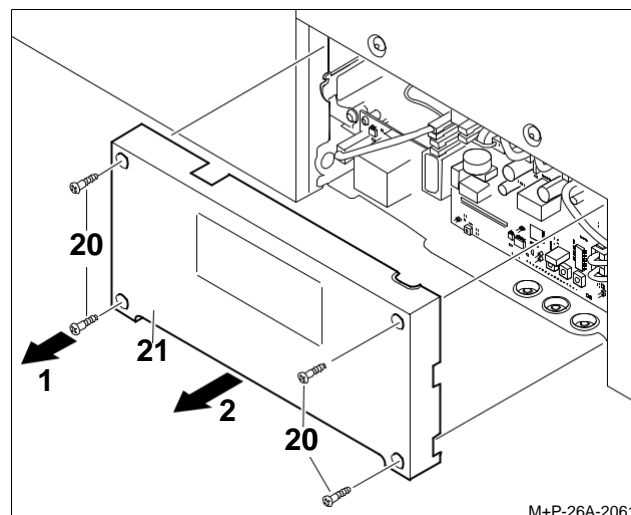
### Příklad:

1. Požadovaný průtok vzduchu na přívodu je 105 m<sup>3</sup>/h.
2. V tabulce vyhledejte hodnotu průtoku vzduchu 105 m<sup>3</sup>/h.
3. Otáčejte potenciometrem (28) až do chvíle dokud nebude na displeji (29) zobrazena hodnota diferenčního tlaku 6.6 Pa.

Hodnota Průtoku vzduchu na odvodu [m <sup>3</sup> /h]	Hodnota tlaku zobrazená na displeji, potenciometr 28, odběrné místo 2 [Pa]
90	4.8
95	5.4
100	5.9
105	6.6
110	7.2
115	7.9
120	8.6
125	9.3
130	10.1
135	10.8
140	11.7

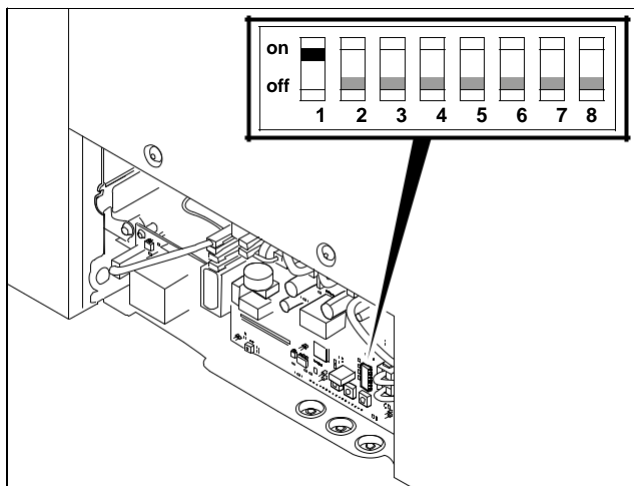
## 6. 3. AKTIVACE/DEAKTIVACE SNÍMAČE VLHKOSTI V AUTOMATICKÉM REŽIMU

V automatickém režimu je průtok vzduchu regulován na základě hodnoty vlhkosti naměřené snímačem vlhkosti. Aby bylo možné jednotku v tomto režimu provozovat, je nutné snímač vlhkosti nejprve aktivovat (tovární nastavení: snímač je deaktivován).

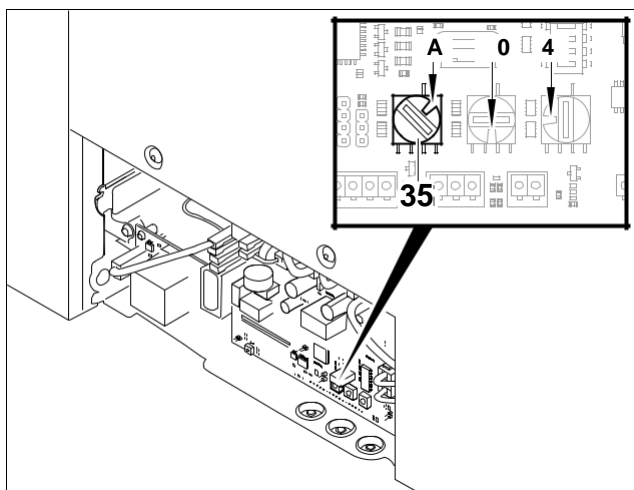


M+P-26A-2061

1. Odpojte jednotku od zdroje elektrického napětí.
2. Uvolněte a odstraňte šrouby Torx 10 (20) (šipka 1).
3. Odstraňte kryt (21) (šipka 2).



4. Nastavte DIP přepínač 1 do pozice "on" (tovární nastavení = pozice "off")




5. Na potenciometru (35) nastavte požadovanou hodnotu relativní vlhkosti odtahovaného vzduchu. Hodnoty relativní vlhkosti v závislosti na nastavení potenciometru jsou zobrazeny v následující tabulce (tovární nastavení = pozice A). Horní hraniční hodnotu relativní vlhkosti lze pomocí potenciometru (35) nastavit v rozmezí od 60 do 90 % (tovární nastavení 80 % = pozice A).  
Dolní hraniční hodnotu relativní vlhkosti je pevně dána (45 %). Pokud se naměřená hodnota relativní vlhkosti pohybuje v rámci nastavených limitů, bude průtok jednotky průběžně regulován. Pokud hodnota relativní vlhkosti poklesne pod 45 %, průtok poklesne na minimum. V případě, že hodnota relativní vlhkosti překročí nastavenou horní hraniční hodnotu, dojde ke zvýšení průtoku na maximum (rychlost V3).

Relativní vlhkost odtahovaného vzduchu (%)	Pozice potenciometru (35)
60	0
62	1
64	2
66	3
68	4
70	5
72	6
74	7
76	8
78	9
80	A (Tovární nastavení)
82	B
84	C
86	D
88	E
90	F

6. Přiložte kryt (21) a připevněte jej pomocí šroubů Torx 20 (20).

7. Připojte jednotku ke zdroji elektrického napětí.

8.  Pro aktivaci automatického režimu operujícího na základě naměřené hodnoty relativní vlhkosti stiskněte tlačítko po dobu 5 sekund. Po úspěšné aktivaci automatického režimu dojde k rozsvícení symbolu A, který se nachází v dolní části ovladače.

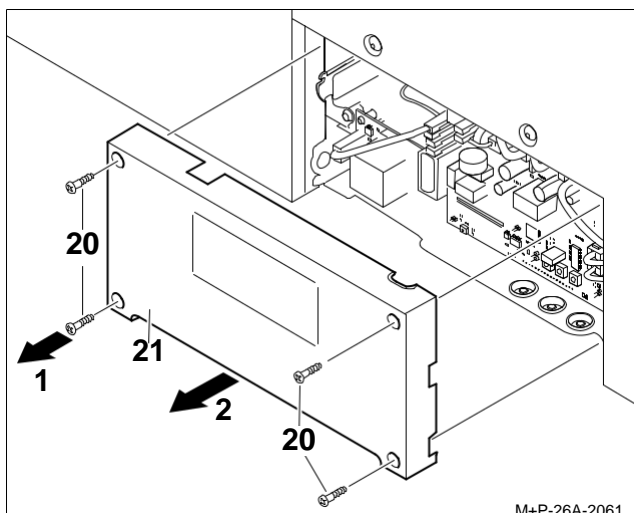
#### 6. 4. AKTIVACE/DEAKTIVACE SNÍMAČE VOC (VOLITELNÉ PŘÍSLUŠENSTVÍ) V AUTOMATICKÉM REŽIMU

V tomto automatickém režimu je průtok vzduchu regulován na základě hodnoty neměřené snímačem VOC. Snímač VOC měří obsah škodlivých sloučenin obsažených v proudu odtahovaném vzduchu. Aby bylo možné jednotku v tomto režimu provozovat, je nutné, nejprve k jednotce připojit snímač NEMBUS-VOC (volitelné příslušenství).

Pro nastavení hraniční hodnoty VOC slouží příslušný potenciometr (35). Horní hraniční hodnotu VOC lze nastavit v rozmezí od 1100 do 2000 ppm (tovární nastavení 1400 = pozice A).

Dolní hraniční hodnota obsahu VOC je pevně dána (450 ppm).

Pokud hodnota VOC poklesne pod 450 ppm, průtok poklesne na minimum (průtok zabraňující snížení vlhkosti). V případě, že hodnota VOC překročí nastavenou horní hraniční hodnotu, dojde ke zvýšení průtoku a jednotka poběží při nominálních otáčkách.



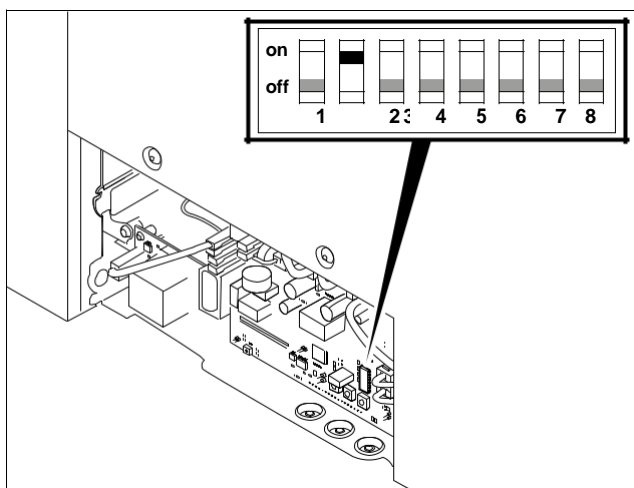
M+P-26A-2061

1. Odpojte zařízení od zdroje elektrického napětí.

Uvolněte a odstraňte šrouby Torx 10

2. (20) (šipka 1).

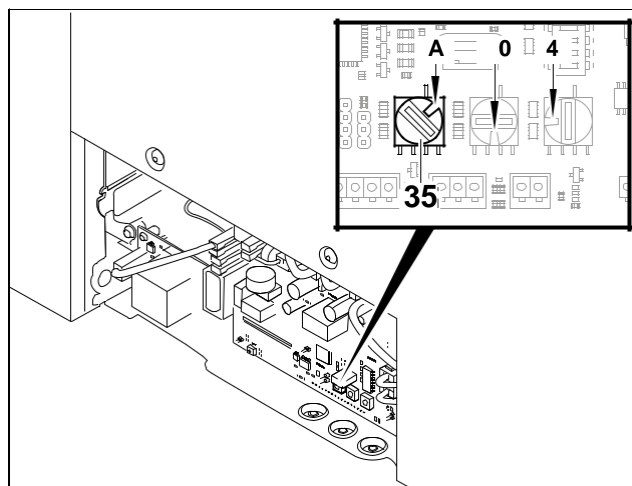
3. Odstraňte kryt (21) (šipka 2).



4. Nastavte DIP přepínač 2 do pozice "on" (tovární nastavení = pozice "off")

### POZNÁMKA

Pokud je aktivních více režimů, bude vždy aktivní pouze režim s vyšší prioritou. Pozice nastavená na potenciometru (35) je platná jak pro snímač vlhkosti, tak pro snímač koncentrace VOC.



5. Na potenciometru (35) nastavte požadovanou hodnotu koncentrace VOC. Hodnoty koncentrace VOC v závislosti na nastavení potenciometru jsou zobrazeny v následující tabulce (tovární nastavení = pozice A)

Koncentrace VOC (ppm)	Pozice potenciometru (35)
1100	0
1160	1
1220	2
1280	3
1340	4
1400	5
1460	6
1520	7
1580	8
1640	9
1700	A (Tovární nastavení)
1760	B
1820	C
1880	D
1940	E
2000	F

6. Přiložte kryt (21) a připevněte jej pomocí šroubů Torx 20 (20).

7. Připojte jednotku ke zdroji elektrického napětí.

8.

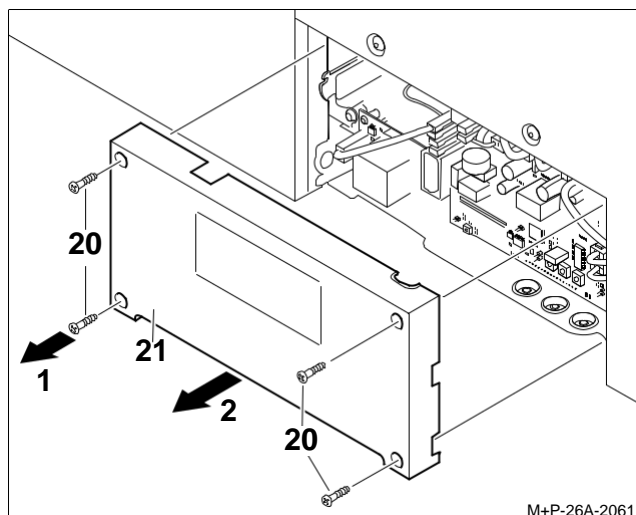


Pro aktivaci automatického režimu operujícího na základě naměřené hodnoty koncentrace VOC stiskněte tlačítko po dobu 5 sekund.

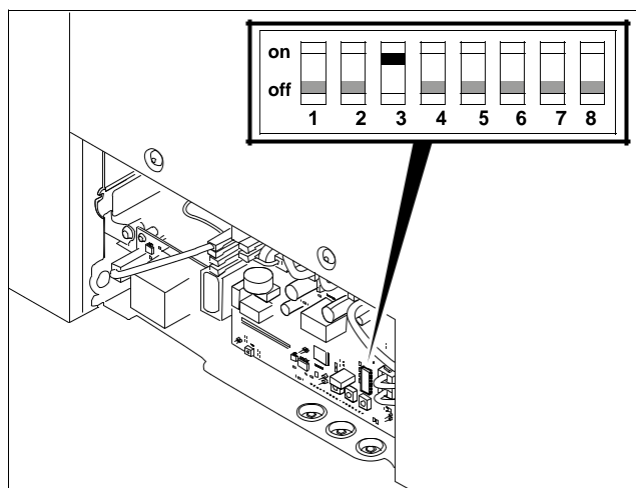
Po úspěšné aktivaci automatického režimu dojde k rozsvícení symbolu A, který se nachází v dolní části ovladače.

## 6. 5. AKTIVACE/DEAKTIVACE ŘÍZENÍ NA ZÁKLADĚ EXTERNÍHO VSTUPU 0-10V V AUTOMATICKÉM REŽIMU

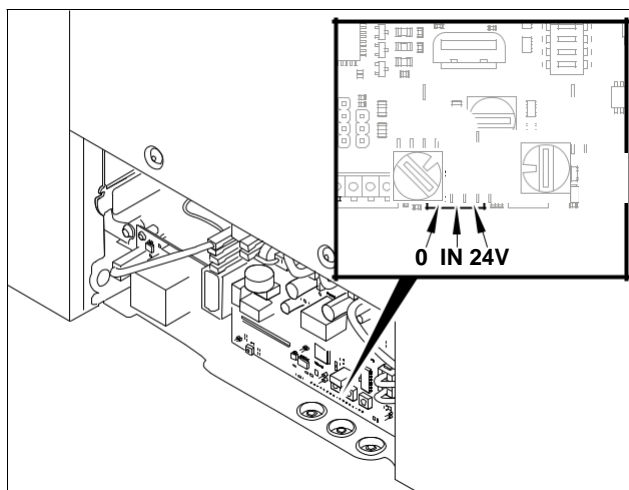
V tomto automatickém režimu je průtok vzduchu regulován na základě externího vstupu 0 - 10V . Při hodnotě řídicího napětí 0V je průtok vzduchu snížen na minimální hodnotu (průtok zabraňující snížení vlhkosti). Hodnota řídicího napětí 10V, odpovídá nominálnímu průtoku vzduchu.




1. Odpojte zařízení od zdroje elektrického napětí  
Uvolněte a odstraňte šrouby (20)
2. (šipka 1).
3. Odstraňte kryt (21) (šipka 2).



4. Nastavte DIP přepínač 3 do pozice "on."

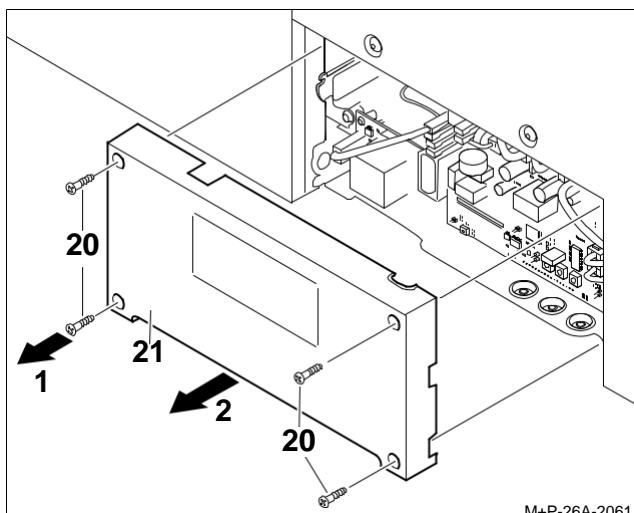


5. Připojte externí snímač (CO<sub>2</sub>, snímač vlhkosti, snímač VOC) nebo řídicí signál 0-10 V ke svorkám (34).
6. Přiložte kryt (21) a připevněte jej pomocí šroubů Torx 20 (20).
7. Připojte jednotku ke zdroji elektrického napětí.
8.  Pro aktivaci automatického režimu operujícího na základě externího řídicího napětí 0-10V stiskněte tlačítko po dobu 5 sekund.  
Po úspěšné aktivaci automatického režimu dojde k rozsvícení symbolu A, který se nachází v dolní části ovladače.

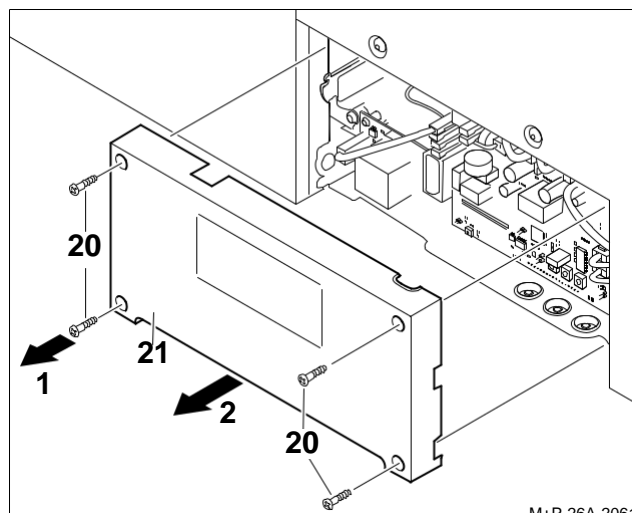
## 6. 6. AKTIVACE REŽIMU PRO PROVOZ KRBU

Pro zabránění zpětnému proudění kouře a plynů do větraného prostoru slouží režim krb. Tento režim je nutné aktivovat, pokud se v rámci větraného prostoru nachází krb nebo jakýkoliv jiný obdobný zdroj tepla. V případě aktivace tohoto režimu výrobce doporučuje užití topného registru předehřevu NEMBUS 210-PH (volitelné příslušenství). Užití předehřevu zabezpečuje plynulý provoz zařízení.

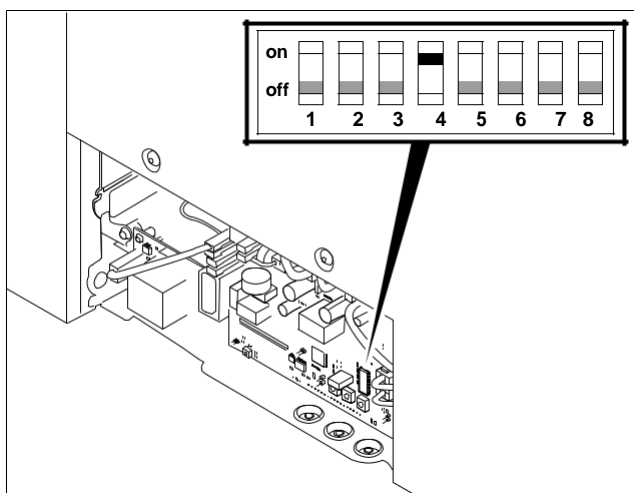
V případě rizika zamrznutí dojde k aktivaci režimu pro provoz krbu a jednotka bude deaktivována po dobu 2 hodin. Po uplynutí této doby dojde k opětovné aktivaci zařízení a jednotka zkontroluje, zdali již riziko pominulo. Pokud riziko zamrznutí přetrvává, dojde k opětovné deaktivaci zařízení po dobu 2 hodin a tento cyklus se bude opakovat až do chvíle, dokud jednotka nevyhodnotí, že riziko zamrznutí již pominulo.



1. Odpojte zařízení od zdroje elektrického napětí.  
Uvolněte a odstraňte šrouby Torx 10
2. (20) (šipka 1).
3. Odstraňte kryt (21) (šipka 2).



1. Odpojte zařízení od zdroje elektrického napětí.  
Uvolněte a odstraňte šrouby Torx 10
2. (20) (šipka 1).
3. Odstraňte kryt (21) (šipka 2).



4. Nastavte DIP přepínač 4 do pozice "on."
5. Přiložte kryt (21) a připevněte jej pomocí šroubů Torx 20 (20).
6. Připojte jednotku ke zdroji elektrického napětí.

## 6. 7. KONTAKT NOUZOVÉHO ZASTAVENÍ

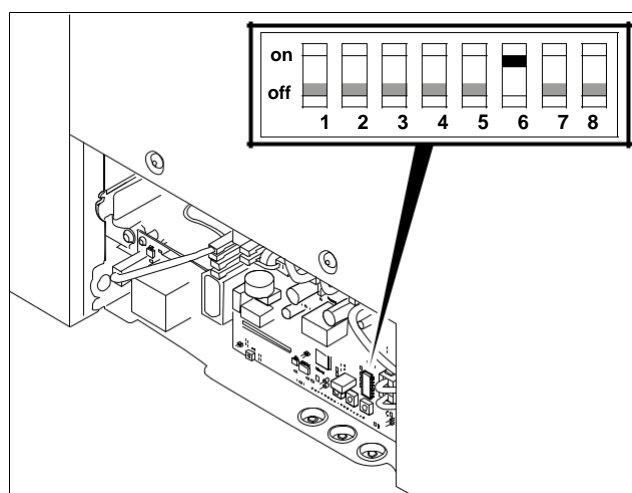
Tento kontakt slouží k nouzovému zastavení jednotky.

### POZNÁMKA

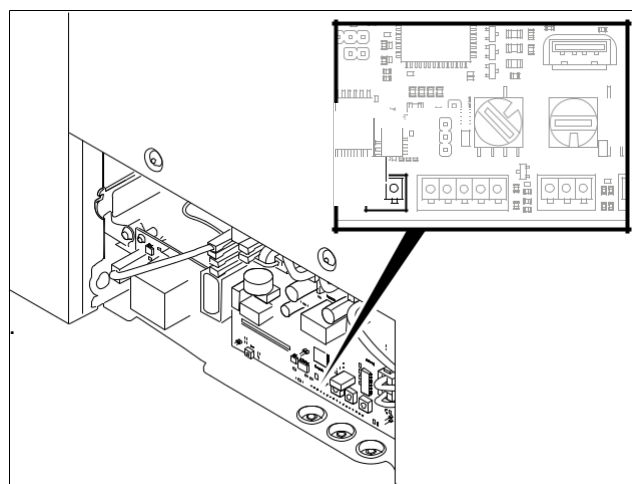
Pokud dojde k detekci signálu nouzového zastavení, bude jednotka okamžitě odpojena od zdroje elektrického napětí.

V tomto případě je nejprve nutné určit, na základě jakého typu externího kontaktu je signál generován (NO - kontakt v klidovém stavu rozpojen nebo NC - kontakt v klidovém stavu spojen). Pro nastavení kontaktu slouží DIP přepínač č. 6.

Tovární nastavení pozice: "off" = NO (kontakt v klidovém stavu rozpojen).



4. Nastavte DIP přepínač 6 do pozice "on" = kontakt v klidovém stavu spojen (NC).

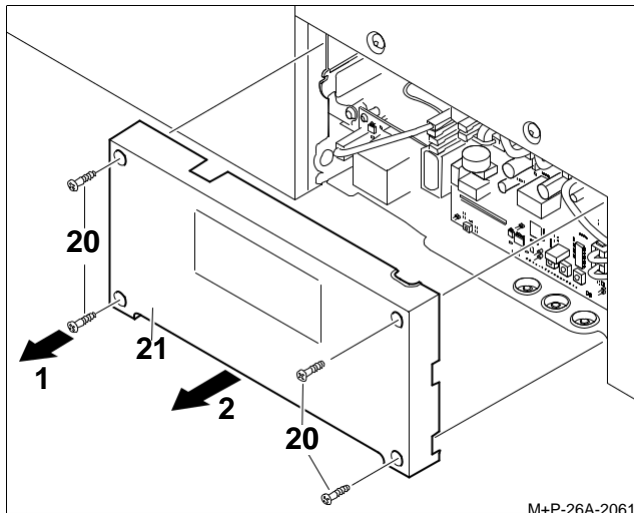


5. Připojte kouřové čidlo ke svorkám (37).
6. Přiložte kryt (21) a připevněte jej pomocí šroubů Torx 20 (20).
7. Připojte jednotku ke zdroji elektrického napětí.

## 6. 8. AKTIVACE FUNKCE BOOST

Pro aktivaci funkce BOOST slouží externí přepínač. V tomto případě je nejprve nutné určit, na základě jakého typu externího kontaktu je signál generován (NO - kontakt v klidovém stavu rozpojen nebo NC - kontakt v klidovém stavu spojen). Pro nastavení kontaktu slouží DIP přepínač č. 7.

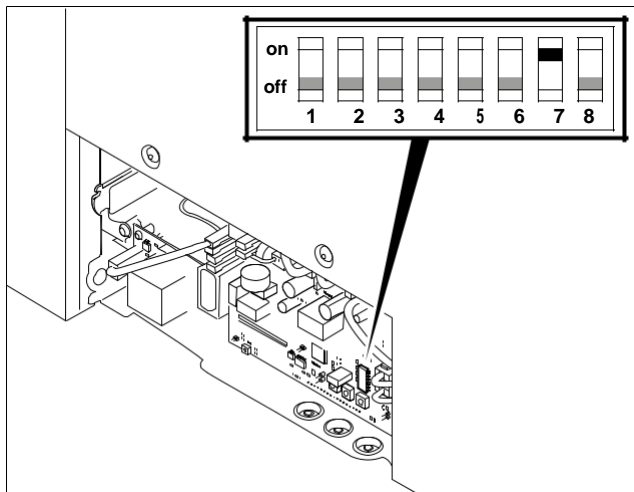
Tovární nastavení: "off" = NO (kontakt v klidovém stavu rozpojen).



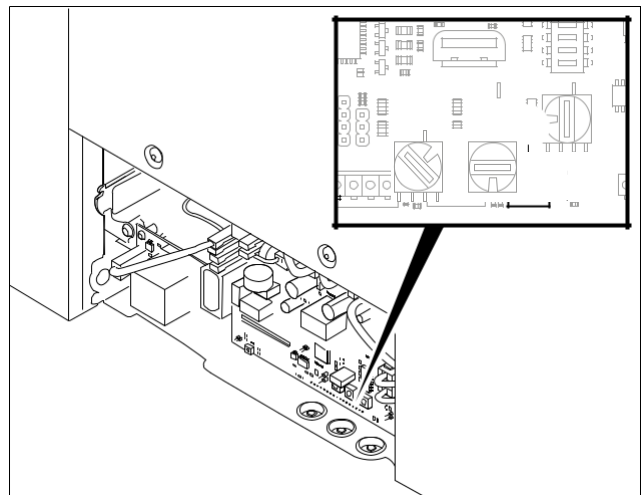
1. Odpojte zařízení od zdroje elektrického napětí.

Uvolněte a odstraňte šrouby Torx 10

2. (20) (Arrow 1).
3. Odstraňte kryt (21) (Arrow 2).



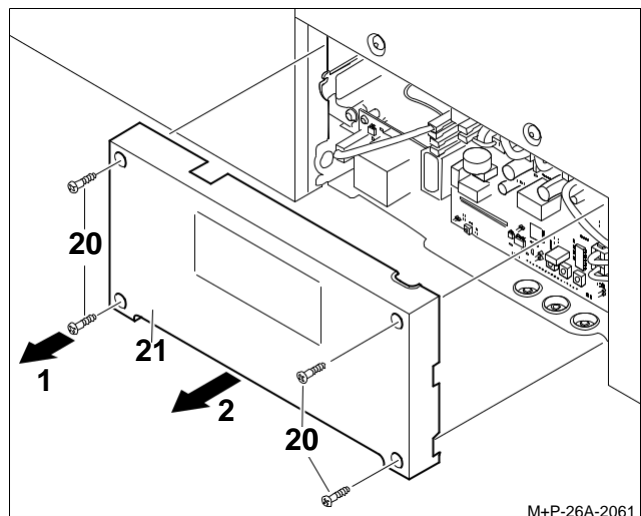
4. Nastavte DIP přepínač 7 do pozice "on" = kontakt v klidovém stavu spojen (NC).



5. Připojte externí přepínač k příslušným svorkám (33).
6. Přiložte kryt (21) a připevněte jej pomocí šroubů Torx 20 (20).
7. Připojte jednotku ke zdroji elektrického napětí.

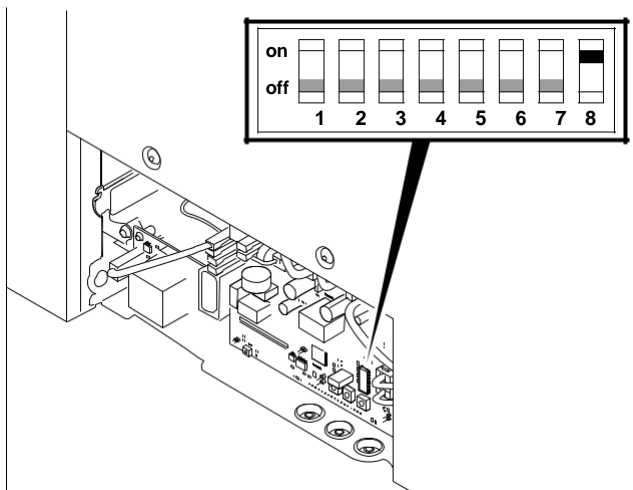
## 6. 9. AKTIVACE TÝDENNÍHO PROGRAMU

V tomto automatickém režimu bude průtok jednotky řízen na základě hodnot nastavených v rámci týdenního rozvrhu. Více informací naleznete na straně 26.



1. Odpojte zařízení od zdroje elektrického napětí.
- Uvolněte a odstraňte šrouby Trox 10
2. (20) (šipka 1).
3. Odstraňte kryt (21) (šipka 2).





4. Nastavte DIP přepínač 8 do pozice "on."

#### POZNÁMKA

Více informací ohledně týdenního programu naleznete na straně 27, v tomto režimu musí být aktivní alespoň jeden z následujících snímačů:

- Snímač vlhkosti (součást jednotky) = DIP přepínač 1 nastaven v pozici "on."
- Snímač VOC (volitelné příslušenství) = DIP přepínač 2 nastaven v pozici "on."
- Externí vstup 0-10 V (externí snímač) = DIP přepínač 3 nastaven v pozici "on."

5. Přiložte kryt (21) a připevněte jej pomocí šroubů Torx 20 (20).

6. Připojte jednotku ke zdroji elektrického napětí.

8.

Pro aktivaci automatického režimu operujícího na základě parametrů

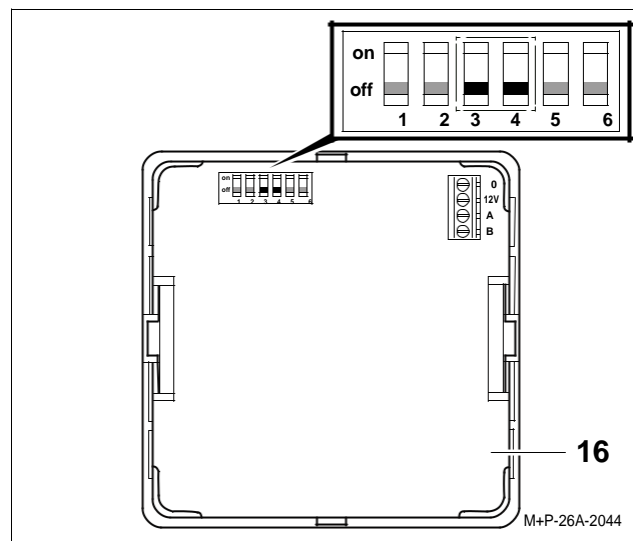


nastavených v rámci týdenního rozvrhu stiskněte toto tlačítko po dobu 5 sekund. Po úspěšné aktivaci automatického režimu dojde dojde k rozsvícení symbolu A, který se nachází v dolní části ovladače.

## 7. INDIVIDUÁLNÍ UŽIVATELSKÉ NASTAVENÍ

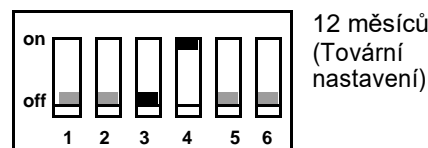
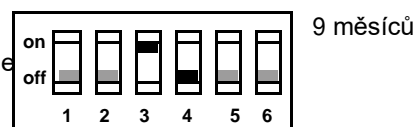
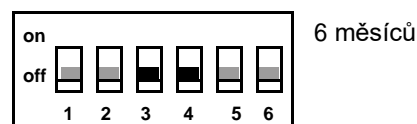
### 7. 1. NASTAVENÍ UPOZORNĚNÍ ZANESENÍ FILTRŮ

Signalizace zanesení filtrů je na základě továrního nastavení přednastavena na 12 měsíců. Při volbě periody, po jejímž uplynutí má dojit k výměně filtrů, je nutné zohlednit čistotu okolního prostředí (čistotu venkovního vzduchu a čistotu vzduchu v rámci větraných prostor). Signalizaci upozornění zanesení filtrů lze nastavit na 6 měsíců, 9 měsíců nebo 15 měsíců.



1. Odstraňte zadní kryt ovladače (16).

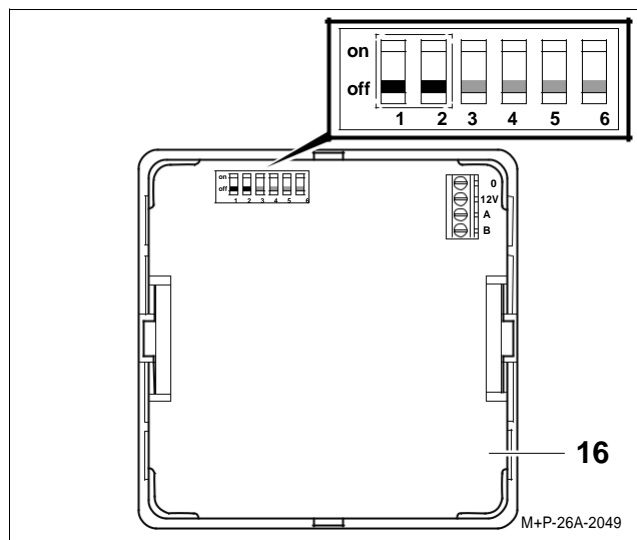
2. Nastavte DIP přepínač 3 a 4 do požadované pozice.





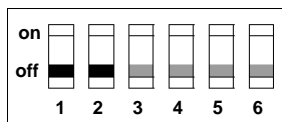
## 7. 2. NASTAVENÍ TÝDENNÍHO PROGRAMU

Pro nastavení týdenního rozvrhu slouží příslušné DIP přepínače nacházející se na zadní straně ovladače. K dispozici jsou celkem čtyři přednastavené programy. Na základě továrního nastavení je přednastaven program č. 1. Pro aktivaci možnosti využití týdenního rozvrhu souží DIP přepínač č. 8 nacházející se na elektronické řídicí desce (strana 24).



1. Odstraňte zadní kryt ovladače (16). Více informací ohledně demontáže krytu naleznete na straně 13.
2. Nastavte DIP přepínač č.1 a č.2 do pozice odpovídající požadovanému programu.

### Týdenní program č. 1 (tovární nastavení)



		Pondělí-Pátek																							
Čas / Rychlost	0	1	2	3	4	5	6	7	8	9	10	11	12	13	14	15	16	17	18	19	20	21	22	23	
	1	2	3	4	5	6	7	8	9	1	11	12	13	14	15	16	17	18	19	20	21	22	23	24	
4																									
3																									
2																									
1																									

		Sobota-Neděle																							
Čas / Rychlost	0	1	2	3	4	5	6	7	8	9	10	11	12	13	14	15	16	17	18	19	20	21	22	23	
	1	2	3	4	5	6	7	8	9	1	11	12	13	14	15	16	17	18	19	20	21	22	23	24	
4																									
3																									
2																									
1																									

## Týdenní program č. 2



		Pondělí-Pátek																							
Čas / Rychlost	0	1	2	3	4	5	6	7	8	9	10	11	12	13	14	15	16	17	18	19	20	21	22	23	
	1	2	3	4	5	6	7	8	9	1	11	12	13	14	15	16	17	18	19	20	21	22	23	24	
4																									
3																									
2																									
1																									

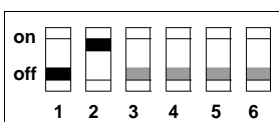
		Sobota-Neděle																							
Čas / Rychlost	0	1	2	3	4	5	6	7	8	9	10	11	12	13	14	15	16	17	18	19	20	21	22	23	
	1	2	3	4	5	6	7	8	9	1	11	12	13	14	15	16	17	18	19	20	21	22	23	24	
4																									
3																									
2																									
1																									

### POZNÁMKA

Aby bylo možné aktivovat týdenní program č. 3, je nutné, aby byl aktivní alespoň jeden z následujících snímačů

- Snímač vlhkosti, více informací naleznete na straně 19.
- Snímač VOC (volitelné příslušenství), více informací naleznete na straně 20.
- Externí řídicí signál 0-10 V (volitelné příslušenství), více informací naleznete na straně 22.

## Týdenní program č. 3

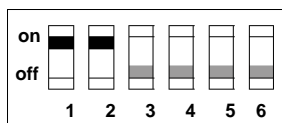


		Pondělí-Pátek																							
Čas / Rychlost	0	1	2	3	4	5	6	7	8	9	10	11	12	13	14	15	16	17	18	19	20	21	22	23	
	1	2	3	4	5	6	7	8	9	1	11	12	13	14	15	16	17	18	19	20	21	22	23	24	
4																									
3																									
2																									
1																									

		Sobota-Neděle																							
Čas / Rychlost	0	1	2	3	4	5	6	7	8	9	10	11	12	13	14	15	16	17	18	19	20	21	22	23	
	1	2	3	4	5	6	7	8	9	1	11	12	13	14	15	16	17	18	19	20	21	22	23	24	
4																									
3																									
2																									
1																									



## Týdenní program č. 4

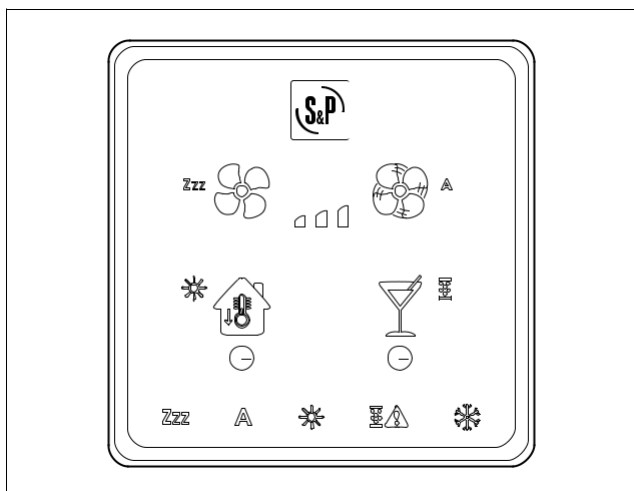


		Pondělí-Pátek																							
Čas / Rychlost	0	1	2	3	4	5	6	7	8	9	10	11	12	13	14	15	16	17	18	19	20	21	22	23	
	-	-	-	-	-	-	-	-	-	-	-	-	-	-	-	-	-	-	-	-	-	-	-	-	-
	1	2	3	4	5	6	7	8	9	1	11	12	13	14	15	16	17	18	19	20	21	22	23	24	
4																									
3																									
2																									
1																									

		Sobota-Neděle																							
Čas / Rychlost	0	1	2	3	4	5	6	7	8	9	10	11	12	13	14	15	16	17	18	19	20	21	22	23	
	-	-	-	-	-	-	-	-	-	-	-	-	-	-	-	-	-	-	-	-	-	-	-	-	-
	1	2	3	4	5	6	7	8	9	1	11	12	13	14	15	16	17	18	19	20	21	22	23	24	
4																									
3																									
2																									
1																									

## 8. PROVOZ ZAŘÍZENÍ (pokyny pro uživatele)

### 8. 1. OVLADAČ SABIK-NEMBUS FB

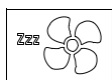


- Aktivace/deaktivace nočního režimu
- Nastavení rychlosti ( V1 až V3 )

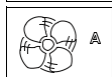
- Aktivace/deaktivace automatického režimu.
- Aktivace funkce freecooling (volitelné příslušenství).
- Aktivace/deaktivace funkce BOOST.
- Signalizace aktivace intenzivního větrání.
- Signalizace aktivace nočního režimu.
- Signalizace aktivace automatického režimu.
- Signalizace aktivace funkce freecooling.
- Signalizace upozornění zanesení filtrů, chybové hlášení.
- Signalizace aktivace protimrazové ochrany.

## 8. 2. MANUÁLNÍ NASTAVENÍ RYCHLOSTI VENTILÁTORŮ.

V případě potřeby je možné pomocí ovladače manuálně nastavit rychlost ventilátorů. Aktuální stav je indikován pomocí příslušných LED diod. K nastavení slouží tlačítka nacházející se na ovladači:



Pro snížení rychlosti stiskněte tlačítko po dobu alespoň 1 s.



Pro zvýšení rychlosti stiskněte tlačítko po dobu alespoň 1 s.



Rychlost V1 = průtok zabraňující snížení vlhkosti



Rychlost V2 = snížená rychlost



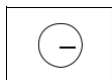
Rychlost V3 = nominální rychlost

## 8. 3. AKTIVACE/DEAKTIVACE FUNKCE BOOST

V případě potřeby je možné manuálně aktivovat funkci BOOST. Užití funkce BOOST je vhodné například ve chvíli, kdy se ve větraném prostoru nachází větší počet osob. (např. návštěva apod.).



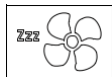
Pro aktivaci/deaktivaci funkce BOOST stiskněte tlačítko po dobu alespoň 1s.



Pokud je funkce BOOST aktivní tak dojde k rozsvícení LED diody tohoto symbolu.

## 8.4 AKTIVACE/DEAKTIVACE NOČNÍHO REŽIMU

Při volbě nočního režimu dojde k deaktivaci jednotky po dobu jedné hodiny. Po uplynutí této doby dojde k opětovné aktivaci jednotky a zařízení následně poběží dle posledních známých parametrů (nastavení před aktivací nočního režimu).



Pro aktivaci nočního režimu stiskněte tlačítko po dobu alespoň 5s.



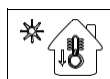
Pokud je režim nočního větrání aktivní, dojde k rozsvícení LED diody tohoto symbolu.

## 8. 5. AKTIVACE/DEAKTIVACE FUNKCE FREECOOLING

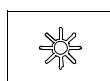
Pokud je teplota venkovního vzduchu nižší, než teplota vzduchu v rámci větraného prostoru (např. v noci), je možné deaktivovat přívodní ventilátor. V tomto případě je nutné, aby byl zajištěn přívod čerstvého venkovního vzduchu. Tohoto lze docílit například otevřením oken. V tomto režimu není aktivní funkce rekuperace tepla.

Funkci freecooling lze aktivovat pouze tehdy, pokud je teplota venkovního vzduchu vyšší než 13 °C. V případě, že teplota venkovního vzduchu poklesne pod 13 °C, dojde k automatické deaktivaci funkce freecooling.

Po uplynutí dvou hodin dojde k automatické kontrole teploty venkovního vzduchu, dojde k aktivaci přívodního ventilátoru po dobu 5 minut. Pokud bude v průběhu této doby detekována teplota venkovního vzduchu vyšší než 13 °C, zůstane funkce freecooling aktivní až do chvíle dokud teplota nepoklesne pod 13 °C. V případě potřeby je možné funkci freecooling kdykoli manuálně deaktivovat.



Pro aktivaci/deaktivaci funkce freecooling stiskněte tlačítko po dobu alespoň 5s.



Pokud je funkce freecooling aktivní, dojde k rozsvícení LED diody symbolu.

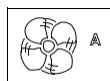
## 8. 6. AKTIVACE/DEAKTIVACE AUTOMATICKÉHO REŽIMU

Pokud dojde k aktivaci automatického režimu, bude průtok vzduchu regulován na základě následujících vstupů:

- Snímače
  - Snímač vlhkosti, více informací naleznete na straně 19,
  - Snímač VOC (volitelné příslušenství), více informací naleznete na straně 20,
  - Externí vstup 0-10 V (volitelné příslušenství), více informací naleznete na straně 22.
- Nastavení týdenního rozvrhu, více informací naleznete na straně 26.
- Kombinace týdenního rozvrhu a snímače (Týdenní program číslo 3). Více informací naleznete na straně 26.

### POZNÁMKA

Kombinace týdenního rozvrhu a snímače je možná pouze v rámci týdenního programu č. 3.



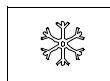
Stiskněte tlačítko po dobu alespoň 5 s.



Pokud je funkce automatického režimu aktivní tak dojde k rozsvícení LED diody symbolu.

## 8. 7. FUNKCE PROTIMRAZOVÉ OCHRANY

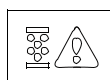
Pokud není instalován topný registr předeřhřevu, funkce slouží v průběhu zimního období jako ochrana proti zamrznutí rekuperačního výměníku. V případě rizika zamrznutí rekuperačního výměníku dojde k deaktivaci přívodního ventilátoru.



Pokud je funkce protimrazové ochrany aktivní, dojde k rozsvícení LED diody symbolu.

## 8. 8. RESET SIGNALTACE ZANESENÍ FILTRŮ

Po každé výměně filtrů je nutné provést manuálně reset signalizace zanesení filtrů.



V případě nutnosti výměny filtru dojde k rozsvícení diody symbolu. Více informací ohledně výměny filtrů naleznete na straně 32.

Pokud nedojde k výměně filtrů v následujících 60 dnech, dojde k automatické deaktivaci větrací jednotky.



## POZNÁMKA

Signalizace zanesení filtrů je na základě továrního nastavení přednastavena na 12 měsíců. Při volbě periody, po jejímž uplynutí má dojít k výměně filtrů je nutné zohlednit čistotu okolního prostředí (čistotu venkovního vzduchu a čistotu vzduchu v rámci větraných prostor). Signalizaci upozornění zanesení filtrů lze nastavit na 6 měsíců, 9 měsíců nebo 15 měsíců



Pro reset signalizace zanesení filtrů stiskněte tlačítko po dobu alespoň 5 sekund.



Následně dojde k deaktivaci příslušné diody.

## 9. CHYBOVÁ HLÁŠENÍ


### 9. 1. PORUCHY

Porucha	
Teplota přiváděného vzduchu je příliš nízká.	
Příčina	Řešení
Vzduch je ochlazován v rámci VZT potrubí.	<ul style="list-style-type: none"> <li>• Zkontrolujte správnost instalace VZT potrubí.</li> <li>• Zkontrolujte stav izolace VZT potrubí.</li> </ul>


Porucha	
<ul style="list-style-type: none"> <li>• Větrací jednotka není aktivní.</li> <li>• Ventilátory nejsou aktivní.</li> <li>• Ovladač jednotky není funkční.</li> </ul>	
Příčina	Řešení
Je přerušen přívod napájecího napětí.	• Obnovte přívod napájecího napětí.
Došlo k poškození pojistky.	• Kontaktujte vašeho servisního partnera, který provede kontrolu a případnou výměnu poškozených pojistek.

Porucha	
Dochází k nadměrnému hluku a vibracím	
Příčina	Řešení
Ventilátor není dostatečně vyvážen.	• Kontaktujte vašeho servisního partnera, který provede kontrolu a případnou výměnu ventilátoru.

Porucha	
V rámci větrací jednotky dochází k úniku kondenzátu.	
Příčina	Řešení
Chyba odvodu kondenzátu.	• Kontaktujte vašeho servisního partnera, který provede kontrolu správnosti zapojení odvodu kondenzátu a v případě potřeby provede potřebné servisní úkony.

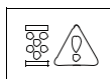
Porucha	
Přívodní ventilátor je neaktivní.	
Příčina	Řešení
Je aktivní funkce protimrazové ochrany.	• Deaktivujte funkci freecooling (strana 29).
	 Pokud je funkce protimrazové ochrany aktivní, dojde k rozsvícení symbolu.

## Porucha

<ul style="list-style-type: none"> <li>• Kalibrace modulu ServoFlow (volitelné příslušenství) není možná.</li> <li>• LED diody signalizující rychlost ventilátoru blikají.</li> <li>• Tento symbol na ovládacím panelu bliká (13x červená).</li> </ul>	
	
Příčina	Řešení
Chyba zařízení	<ul style="list-style-type: none"> <li>• Kontaktujte vašeho servisního partnera.</li> <li>• Zkontrolujte správnost připojení trubic snímače diferenčního tlaku na odběrných místech 1 a 2, dále zkontrolujte snímače modulu ServoFlow.</li> <li>• Zkontrolujte správnost připojení trubic modulu ServoFlow. Trubice musí být instalovány bez ohybů.</li> </ul>
Tlak v rámci systému je příliš nízký.	• Kontaktujte vašeho servisního partnera, který provede kontrolu popřípadě nápravu chybného zapojení VZT potrubí.
Tlak v rámci systému je příliš vysoký.	• Zkontrolujte, zda otevřeny veškeré potrubní elementy, klapky a ventily.

## 9. 2. SIGNALIZACE PORUCH

K indikaci stavu zařízení slouží příslušné diody (symboly) na ovladači. V případě chyby dojde k zobrazení chybového hlášení a LED dioda bude svítit dle příslušného vzoru. Typ chybového hlášení je možné indikovat na základě počtu bliknutí LED diody a barvy světla. Perioda mezi opětovným rozsvícením diody je zhruba 3 sekundy.



Porucha	Signalizace	Následek
Byl spuštěn požární poplach.	1 x Červená	Dojde k vypnutí jednotky.
Porucha odtahového ventilátoru.	2 x Červená	Dojde k vypnutí jednotky.
Porucha přívodního ventilátoru.	3 x Červená	Dojde k vypnutí jednotky.
Chyba funkce freecooling (volitelné příslušenství)	4 x Červená	Dojde k vypnutí jednotky.
Chyba modulu ServoFlow (volitelné příslušenství)	5 x Červená	Dojde k vypnutí jednotky.
Teplota přiváděného vzduchu klesla pod +5 °C.	6 x Červená	Dojde k vypnutí jednotky. Po uplynutí dvou hodin dojde k její opětovné aktivaci a kontrole bezproblémového chodu jednotky.. (jednotka bude v chodu po dobu 5 minut)
Chyba teplotního čidla na straně venkovního vzduchu.	7 x Červená	Dojde k vypnutí jednotky.
Chyba teplotního čidla na straně přiváděného vzduchu.	8 x Červená	Dojde k vypnutí jednotky.
Chyba teplotního čidla na straně odtahovaného vzduchu.	9 x Červená	Dojde k vypnutí jednotky.
Chyba teplotního čidla na straně odpadního vzduchu.	11 x Červená	Dojde k vypnutí jednotky.
Chyba čidla VOC (volitelné příslušenství)	12 x Červená	Je aktivní rychlost V2.
Porucha přehřevu (volitelné příslušenství)	13 x Červená	Dojde k vypnutí jednotky.
Kalibrace modulu ServoFlow (volitelné příslušenství) není možná.	13 x Červená+ blikání diod indikace rychlosti ventilátorů	Dojde k vypnutí jednotky.
Filtry nebyly vyměněny po dobu delší než 60 dní od chvíle aktivace diody signalizace zanesení filtrů.	LED dioda nepřetržitě svítí červeně	Pokud nedoručí k výměně filtrů nejpozději do 60 dnů od od chvíle aktivace diody signalizace zanesení filtrů, jednotka se vypne.

## 10. ÚDRŽBA (pokyny pro uživatele)

### 10. 1. VÝMĚNA FILTRŮ

#### POZNÁMKA

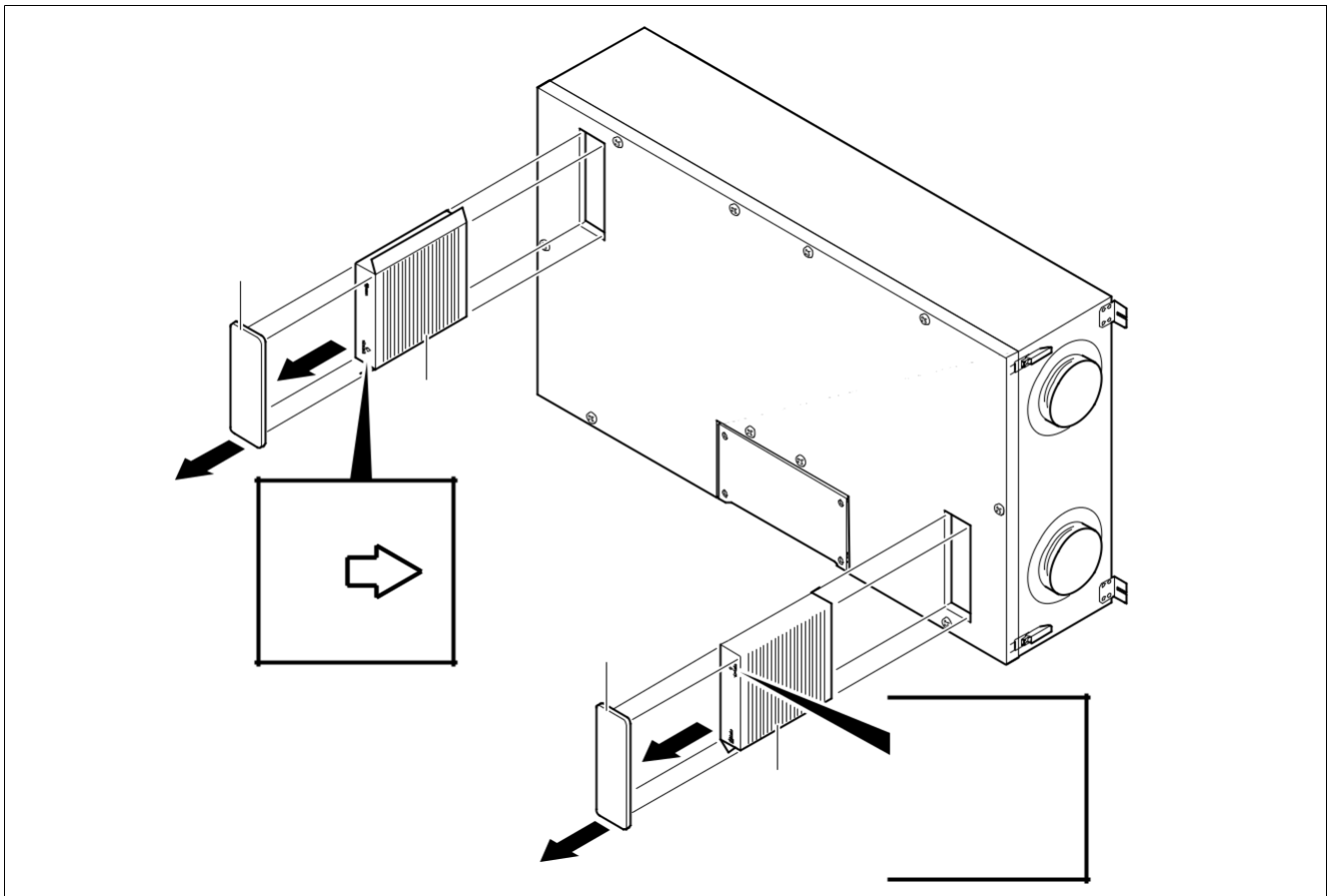
Následující vyobrazení představují pouze schematické znázornění instalace jednotky. Za účelem údržby je nutné vzít v úvahu, že jednotka je vždy pevně zafixována ke stěně nebo stropu a to bez možnosti jakékoliv změny její pozice.

Při volbě periody, po jejímž uplynutí má dojít k výměně filtrů, je nutné zohlednit čistotu okolního prostředí (čistotu venkovního vzduchu a čistotu vzduchu v rámci větraných prostor).

Signalizace zanesení filtrů je na základě továrního nastavení přednastavena na 12 měsíců. V případě nutnosti výměny filtrů dojde k rozsvícení příslušného symbolu na ovladači. Více informací ohledně výměny filtrů naleznete na straně 29.

Pokud nedojde k výměně filtrů v následujících 60 dnech od chvíle, kdy byla aktivována signalizace zanesení filtrů tak dojde k automatickému vypnutí větrací jednotky. Po úspěšném provedení výměny filtrů je nutné manuálně signalizaci zanesení filtrů resetovat.

Každých 5 let by měla být provedena kontrola čistoty VZT potrubí a v případě potřeby by mělo být potrubí vyčištěno



1. Odstraňte kryt filtru (61) (šipka 1).
2. Vyměňte znečištěný filtr na odtahu (3) a znečištěný filtr na přívodu vzduchu (11). Proveďte jejich likvidaci v souladu s lokálními vyhláškami a nařízeními. (šipka 2).
3. Vložte nové filtry. Při vkládání zkontrolujte, zda symboly šipek nacházející se na rámečku filtru směřují do středu jednotky (viz. obrázek výše).
4. Proveďte reset signalizace zanesení filtrů. Více informací naleznete na straně 29.



## 11. ÚDRŽBA (pokyny pro způsobilou osobu)



### UPOZORNĚNÍ

Veškeré úkony níže smí provádět pouze osoba k tomu způsobilá a řádně proškolená. V opačném případě hrozí poškození zařízení a může dojít k újmě na zdraví zúčastněných osob.

### 11. 1. ČASOVÉ INTERVALY JEDNOTLIVÝCH ÚKONŮ ÚDRŽBY

ÚKON	Každý rok	Každé 2 roky
Čištění větrací jednotky (viz. str.34)	X	
Čištění a naplnění sifonu, vyčistíte odpadní potrubí a kondenzační vanu (viz. str.34)	X	
Čištění rekuperačního výměníku (viz. str.35).		X
Čištění oběžného kola ventilátoru (viz. str.36).	X	

### 11. 2. ZÁZNAM O PROVEDENÝCH KONTROLÁCH – PREVENTIVNÍ ÚDRŽBA

	ano	ne
Kontrola čistoty a koroze ventilátorů (ventilátory bez známky koroze)		
Kontrola nadměrné hlučnosti a vibrací.		
Kontrola volného otáčení oběžného kola.		
Vykazuje VZT potrubí, elektrické kabely nebo izolace VZT potrubí známky poškození?		

## 11. 3. ČIŠTĚNÍ



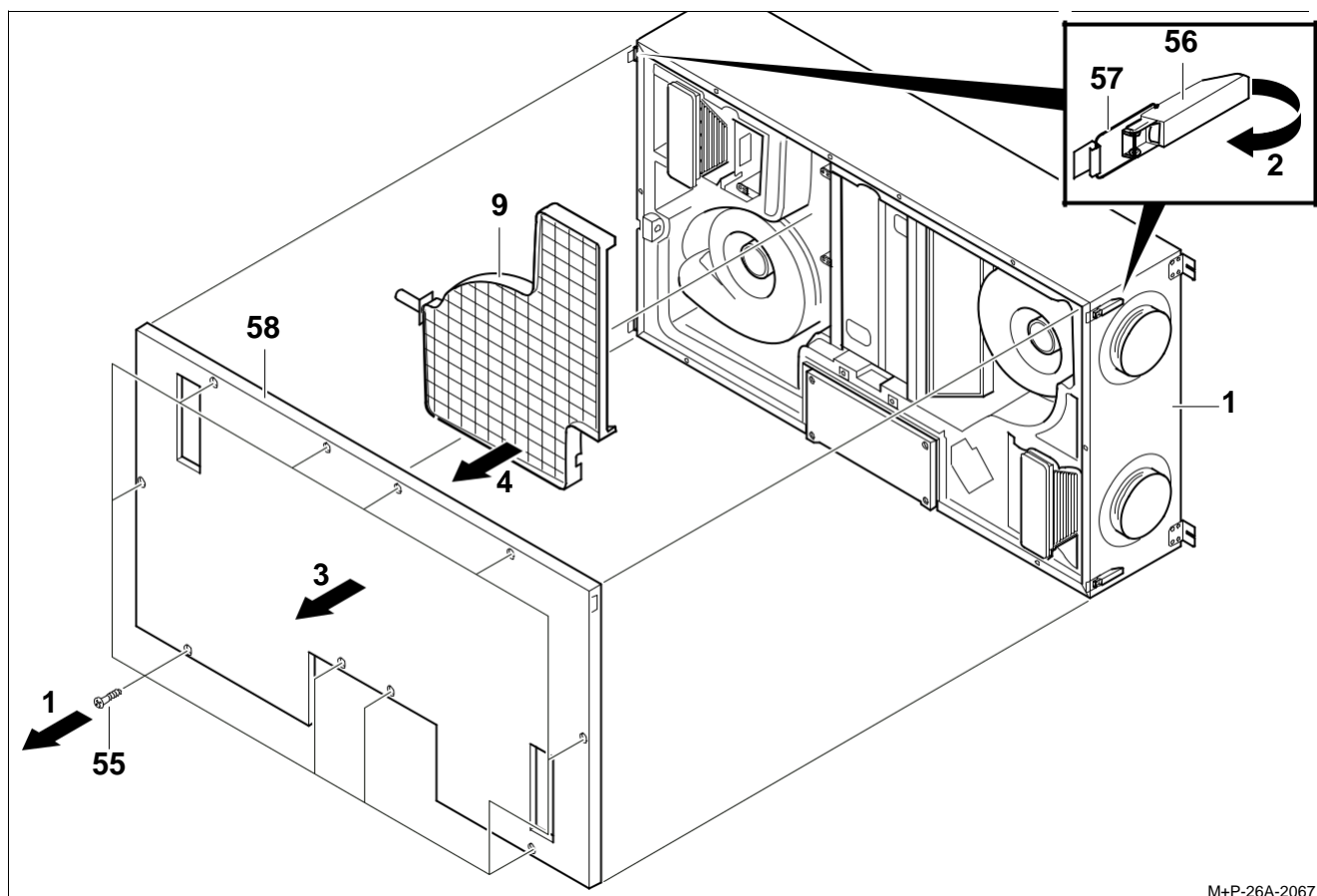
### RIZIKO ZRANĚNÍ

Před započatím jakýchkoliv prací na zařízení jej nejprve odpojte od zdroje elektrického napětí. V opačném případě hrozí poškození zařízení a může dojít k újmě na zdraví zúčastněných osob.

### 11.3.1. Čištění větrací jednotky NEMBUS 210

#### POZNÁMKA

Následující vyobrazení představují pouze schematické znázornění instalace jednotky. Za účelem údržby je nutné vzít v úvahu, že jednotka je vždy pevně zafixována ke stěně nebo stropu a to bez možnosti jakékoliv změny její pozice.



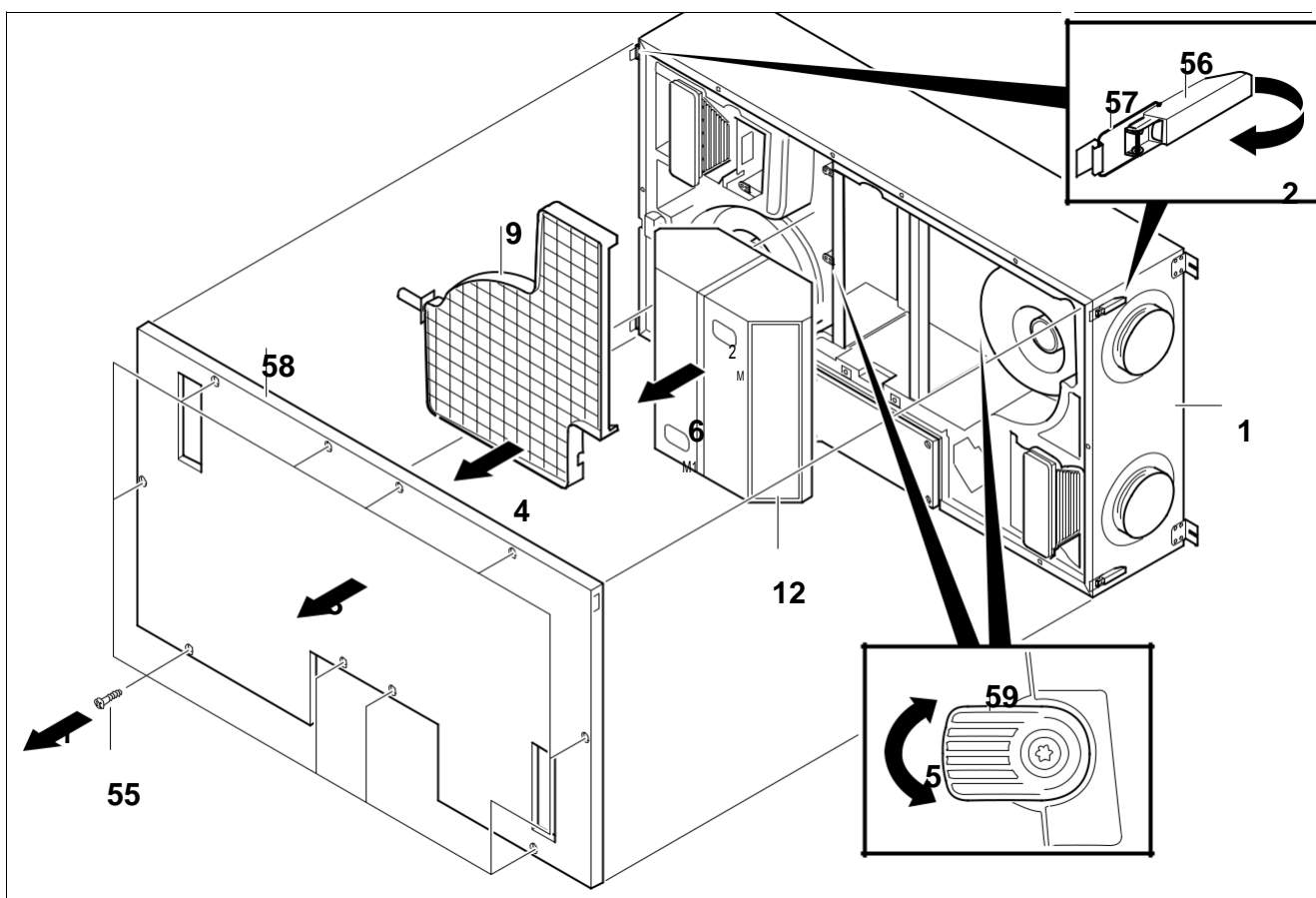
M+P-26A-2067

1. Uvolněte a odstraňte šrouby Torx 25 (55) (šipka 1).
2. Uvolněte všechny zámky (56) a otočte sponami (57) (šipka 2).
3. Odstraňte přední část opláštění (58) (šipka 3).
4. Demontujte potrubí odvodu kondenzátu, více informací naleznete na straně 12.
5. Vyjměte kondenzační vanu (9) (šipka 4).
6. Vyčistěte vnitřní povrchy větrací jednotky (1), připojení odvodu kondenzátu a kondenzační vanu (9). Pro čištění použijte vlhký hadřík a neutrální čisticí prostředek.
7. Vyčkejte, až budou veškeré povrchy suché, poté opětovně sestavte jednotku do původního stavu. Při sestavování postupujte analogicky avšak v opačném pořadí.
8. Připojte odvod kondenzátu, více informací naleznete na straně 12.

### 11.3.2. Čištění rekuperačního výměníku

#### POZNÁMKA

Následující vyobrazení představují pouze schematické znázornění instalace jednotky. Za účelem údržby je nutné vzít v úvahu, že jednotka je vždy pevně zafixována ke stěně nebo stropu a to bez možnosti jakékoliv změny její pozice.



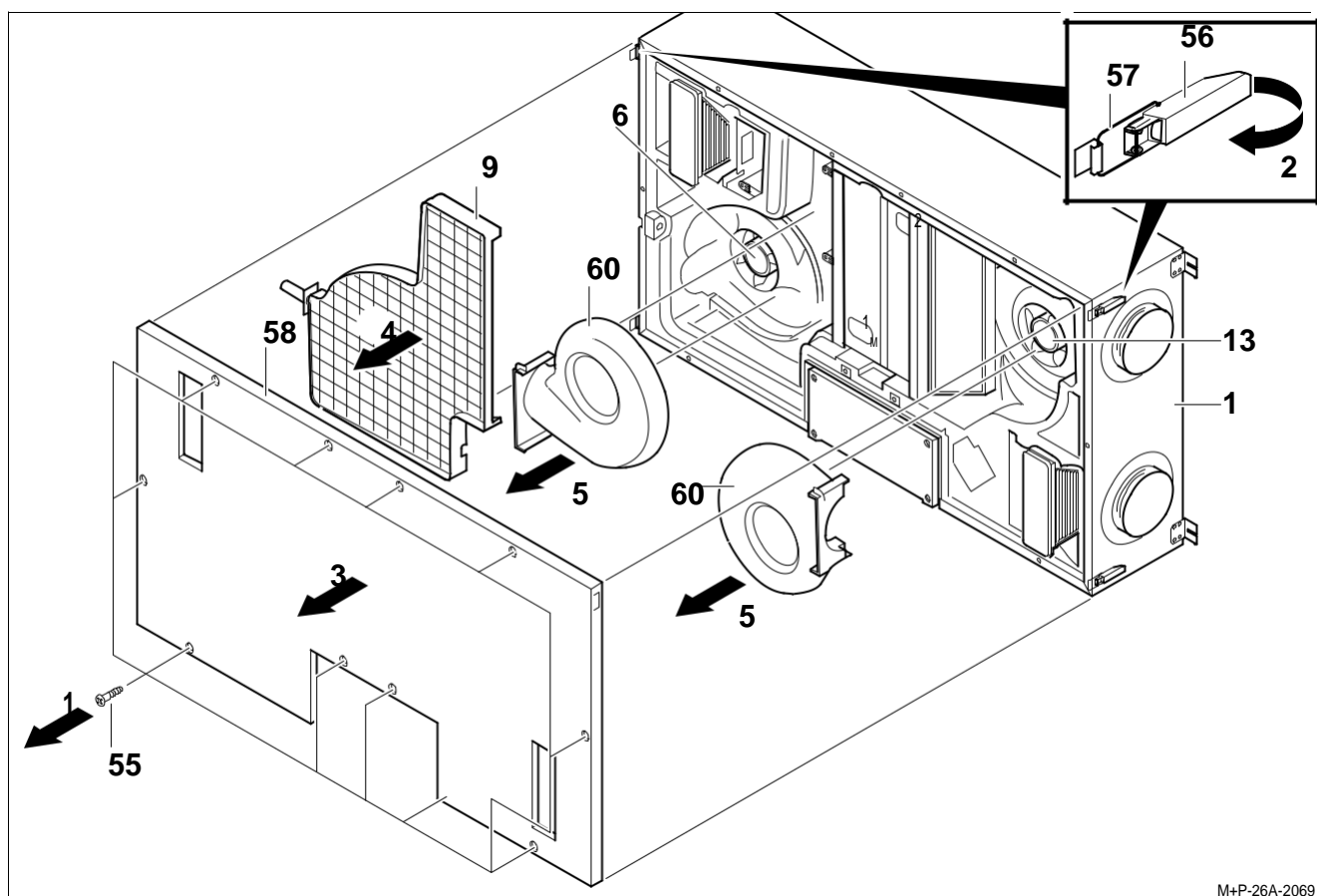
M+P-26A-2068

1. Uvolněte a odstraňte šrouby Torx 25 (55) (šipka 1).
2. Uvolněte všechny zámky (56) a otočte sponami (57) (šipka 2).
3. Odstraňte přední část opláštění (58) (šipka 3).
4. Demontujte potrubí odvodu kondenzátu, více informací naleznete na straně 12.
5. Vyjměte kondenzační vanu (9) (šipka 4).
6. Uvolněte rychloupínací mechanismus (59). Uvolnění proveďte jeho pootočením o 90° doleva nebo doprava (šipka 5).
7. Vyjměte rekuperační výměník (12) (šipka 6).
8. Umyjte rekuperační výměník (12) v roztoku vody a neutrálního čistícího prostředku. Následně jej opláchněte a nechte vyschnout.
9. Po vyschnutí jej vložte zpět na své místo a následně postupujte analogicky dle předchozích pokynů avšak v opačném pořadí. Při vkládání zkontrolujte správnou orientaci rekuperačního výměníku (12). Za tímto účelem se na výměníku nachází následující značky (M1/M1, M2/M2).
10. Připojte odvod kondenzátu, více informací naleznete na straně 12.

### 11.3.3. Čistění lopatek oběžného kola

#### POZNÁMKA

Následující vyobrazení představují pouze schematické znázornění instalace jednotky. Za účelem údržby je nutné vzít v úvahu, že jednotka je vždy pevně zafixována ke stěně nebo stropu a to bez možnosti jakékoliv změny její pozice.



M+P-26A-2069

1. Uvolněte a odstraňte šrouby Torx 25 (55) (šipka 1).
2. Uvolněte všechny zámky (56) a otočte sponami (57) (šipka 2).
3. Odstraňte přední část opláštění (58) (šipka 3).
4. Demontujte potrubí odvodu kondenzátu, více informací naleznete na straně 12
5. Vyměňte kondenzační vanu (9) (šipka 4).
6. Odstraňte kryty ventilátorů (60) (šipka 5).
7. Očistěte pomocí kartáče lopatky přívodního (6) a odtahového ventilátoru (13).
8. Opětovně sestavte jednotku do původního stavu. Při sestavování postupujte analogicky avšak v opačném pořadí.
9. Připojte odvod kondenzátu, více informací na straně 12.

## 12. SERVISNÍ ÚKONY (pokyny pro odbornou osobu)



### UPOZORNĚNÍ

Veškeré servisní úkony smí provádět pouze osoba k tomu způsobilá a řádně proškolená. V opačném případě hrozí poškození zařízení a může dojít k újmě na zdraví zúčastněných osob.

### 12. 1. VÝMĚNA VENTILÁTORŮ

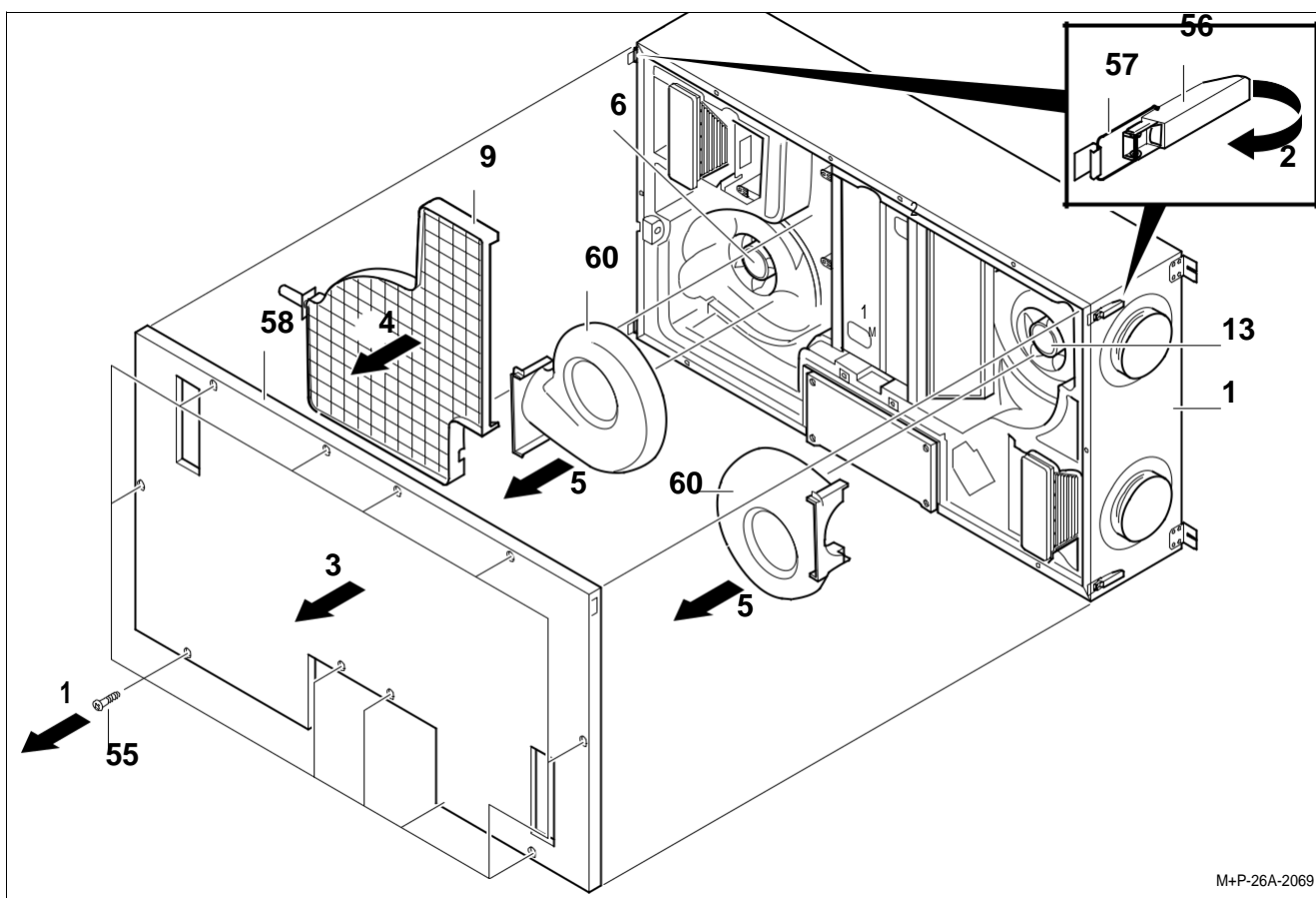
#### POZNÁMKA

Následující vyobrazení představují pouze schematické znázornění instalace jednotky. Za účelem údržby je nutné vzít v úvahu, že jednotka je vždy pevně zafixována ke stěně nebo stropu a to bez možnosti jakékoliv změny její pozice.



#### RIZIKO ZRANĚNÍ

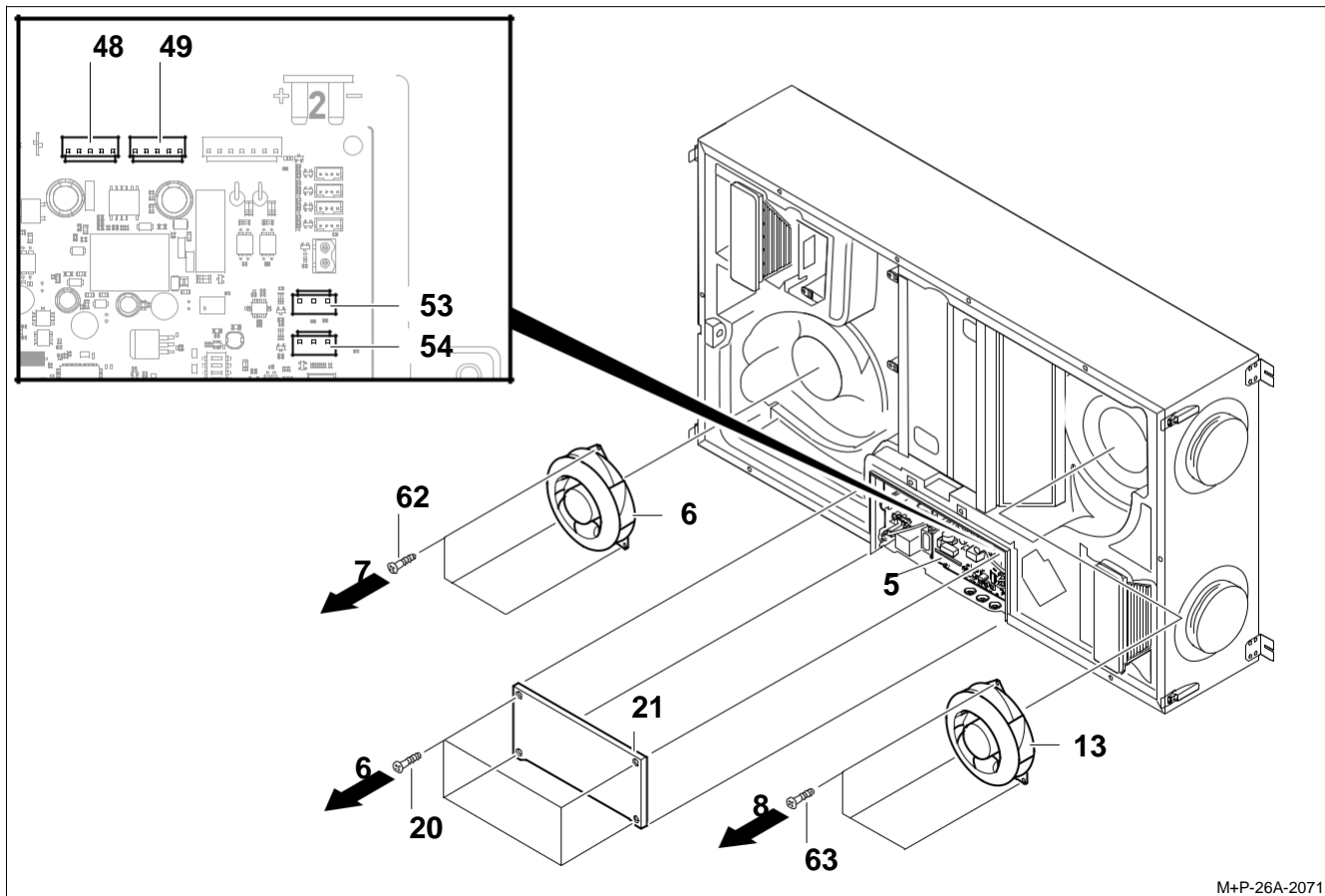
Před započítím jakýchkoliv prací na zařízení se ujistěte, že je odpojeno od zdroje elektrického napětí. V opačném případě hrozí poškození zařízení a vnik újmy na zdraví zúčastněných osob.



M+P-26A-2069

1. Uvolněte a odstraňte šrouby Torx 25 (55) (šipka 1).
2. Uvolněte všechny zámky (56) a otočte sponami (57) (šipka 2)
3. Odstraňte přední část opláštění (58) (šipka 3).

4. Demontujte potrubí odvodu kondenzátu, více informací naleznete na straně 12
5. Vyměňte kondenzační vanu (9) (šipka 4).
6. Odstraňte kryty ventilátorů (60) (šipka 5)



M+P-26A-2071

7. Uvolněte a odstraňte šrouby Torx 10 (20) odstraňte kryt (21) (šipka 6).
8. Na řídicí elektronické desce odpojte konektory napájení ventilátorů M1 (48) a M2 (49). Dále pak odpojte konektory řídicího signálu M1 (53) a M2 (54).
9. Uvolněte a odstraňte šrouby Torx 30 (62) a proveďte výměnu odtahového ventilátoru. (6) (šipka 7).

10. Uvolněte a odstraňte šrouby Torx 30 (63), proveďte výměnu přívodního ventilátoru. (13) (šipka 8).

11. Opětovně sestavte jednotku do původního stavu. Při sestavování postupujte analogicky, ale v opačném pořadí.
12. Připojte odvod kondenzátu, více informací naleznete na straně 12.

## 12. 2. VÝMĚNA REKUPERAČNÍHO VÝMĚNÍKU

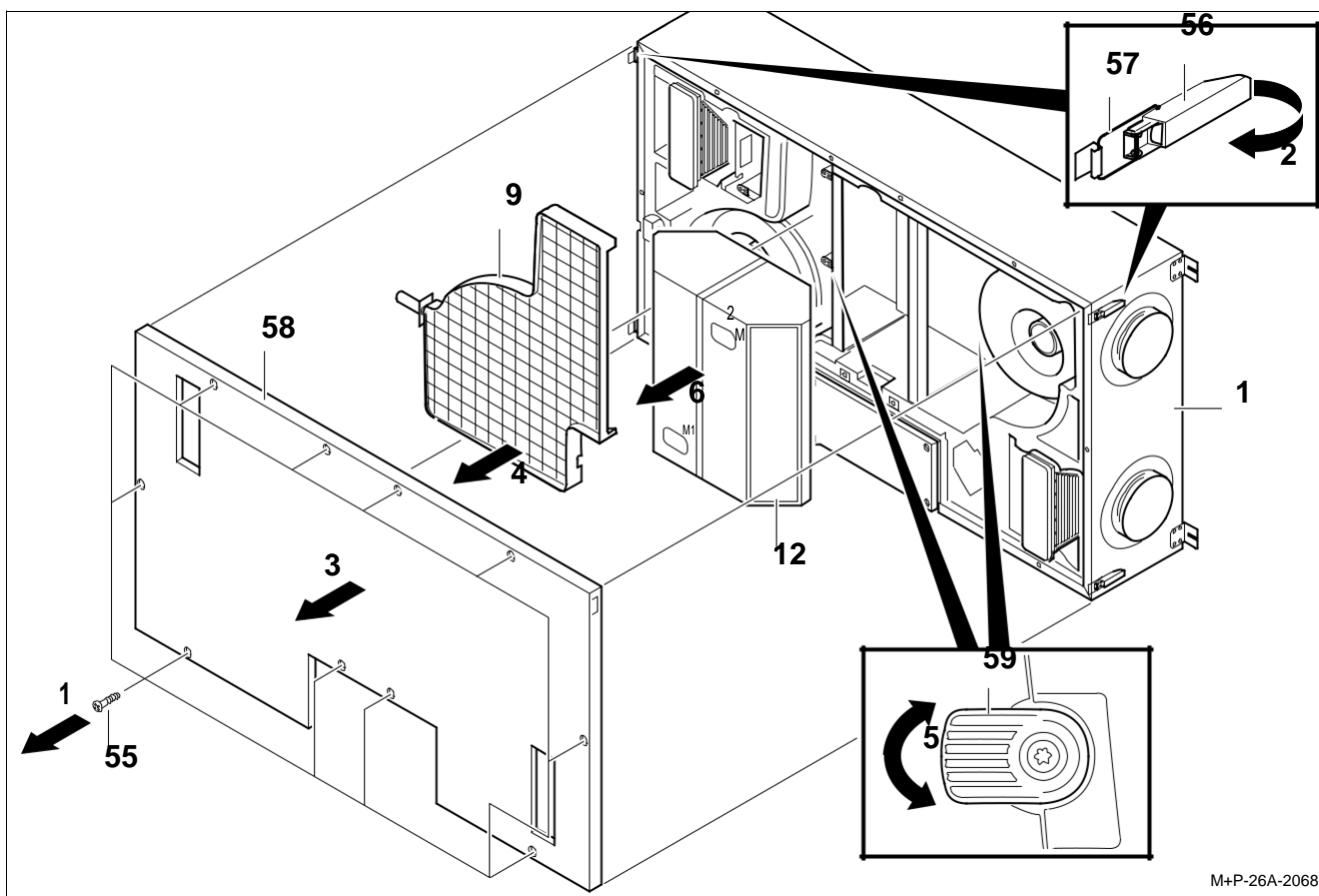
### POZNÁMKA

Následující vyobrazení představují pouze schematické znázornění instalace jednotky. Za účelem údržby je nutné vzít v úvahu, že jednotka je vždy pevně zafixována ke stěně nebo stropu a to bez možnosti jakékoliv změny její pozice.



### RIZIKO ZRANĚNÍ

Před započítím jakýchkoliv prací na zařízení se ujistěte, že je odpojeno od zdroje elektrického napětí. V opačném případě hrozí poškození zařízení a vnik újmy na zdraví zúčastněných osob.



M+P-26A-2068

1. Uvolněte a odstraňte šrouby Torx 25 (55) (šipka 1).
2. Uvolněte všechny zámky (56) a otočte sponami (57) (šipka 2).
3. Odstraňte přední část opláštění (58) (šipka 3).
4. Demontujte potrubí odvodu kondenzátu, více informací naleznete na straně 12.
5. Vyjměte kondenzační vanu (9) (šipka 4).
6. Uvolněte rychloupínací mechanismus (59). Uvolnění provedte jeho pootočením o 90° doleva nebo doprava (šipka 5).
7. Vyjměte rekuperační výměník určený k výměně a na jeho místo vložte nový výměník (12) (šipka 6). Při vkládání zkontrolujte správnou orientaci rekuperačního výměníku (12). Za tímto účelem se na výměníku nachází následující značky (M1/M1, M2/M2).
8. Opětovně sestavte jednotku do původního stavu. Při sestavování postupujte analogicky, ale v opačném pořadí.
9. Připojte odvod kondenzátu, více informací naleznete na straně 12.

### 12.3. VÝMĚNA ELEKTRONICKÉ ŘÍDICÍ DESKY

#### POZNÁMKA

Následující vyobrazení představují pouze schematické znázornění instalace jednotky. Za účelem údržby je nutné vzít v úvahu, že jednotka je vždy pevně zafixována ke stěně nebo stropu a to bez možnosti jakékoliv změny její pozice.



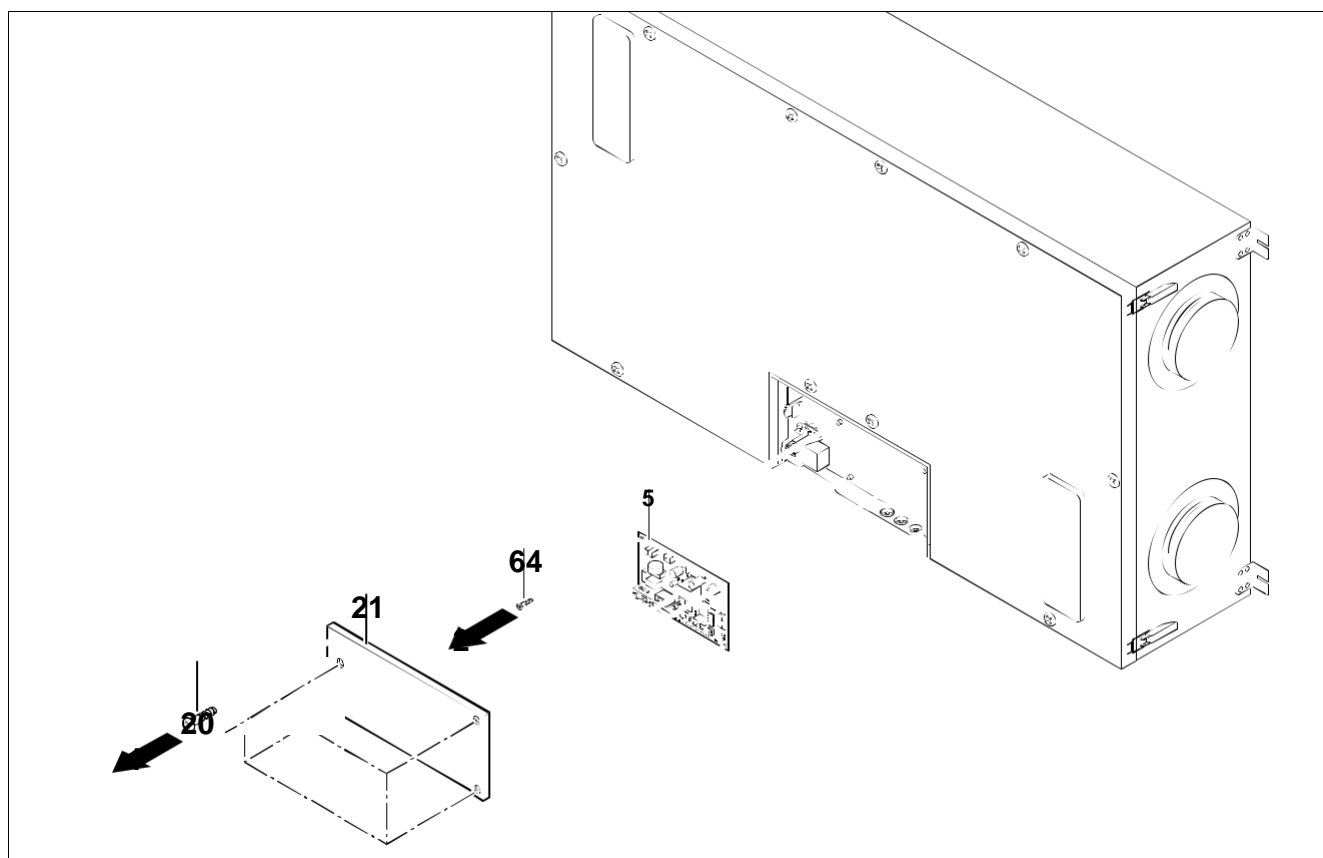
#### RIZIKO POŠKOZENÍ NÁHRADNÍHO DÍLU

V průběhu výměny elektronické řídicí desky se ujistěte, že nemůže dojít k jejímu poškození vlivem elektrostatického výboje.



#### RIZIKO ZRANĚNÍ

Před započítím jakýchkoliv prací na zařízení se ujistěte, že je odpojeno od zdroje elektrického napětí. V opačném případě hrozí poškození zařízení a může dojít k újmě na zdraví zúčastněných osob.



1. Uvolněte a odstraňte šrouby 10 (20), odstraňte kryt (21) (šipka 1).
2. Odpojte veškeré konektory na elektronické řídicí desce (5).
3. Uvolněte a odstraňte šrouby Torx 10 (64) a proveďte výměnu elektronické řídicí desky (5) (šipka 2).
4. Opětovně připojte veškeré konektory k řídicí desce (5). Více informací naleznete na straně 9.
5. Opětovně sestavte jednotku do původního stavu. Při sestavování postupujte analogicky, ale v opačném pořadí.



## 12. 4. VÝMĚNA SNÍMAČE VLHKOSTI/TEPLOTY

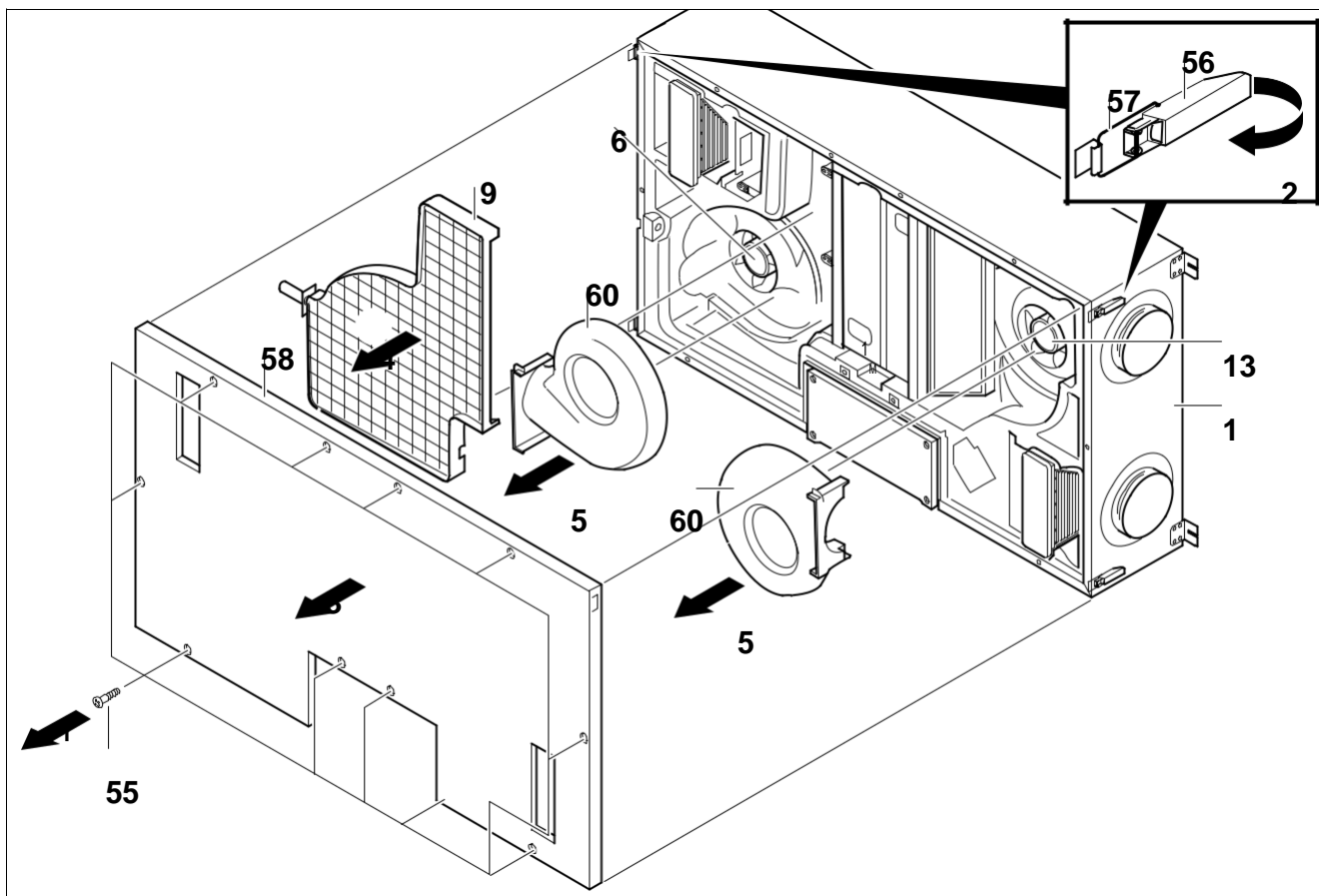
### POZNÁMKA

Následující vyobrazení představují pouze schematické znázornění instalace jednotky. Za účelem údržby je nutné vzít v úvahu, že jednotka je vždy pevně zafixována ke stěně nebo stropu a to bez možnosti jakékoliv změny její pozice,



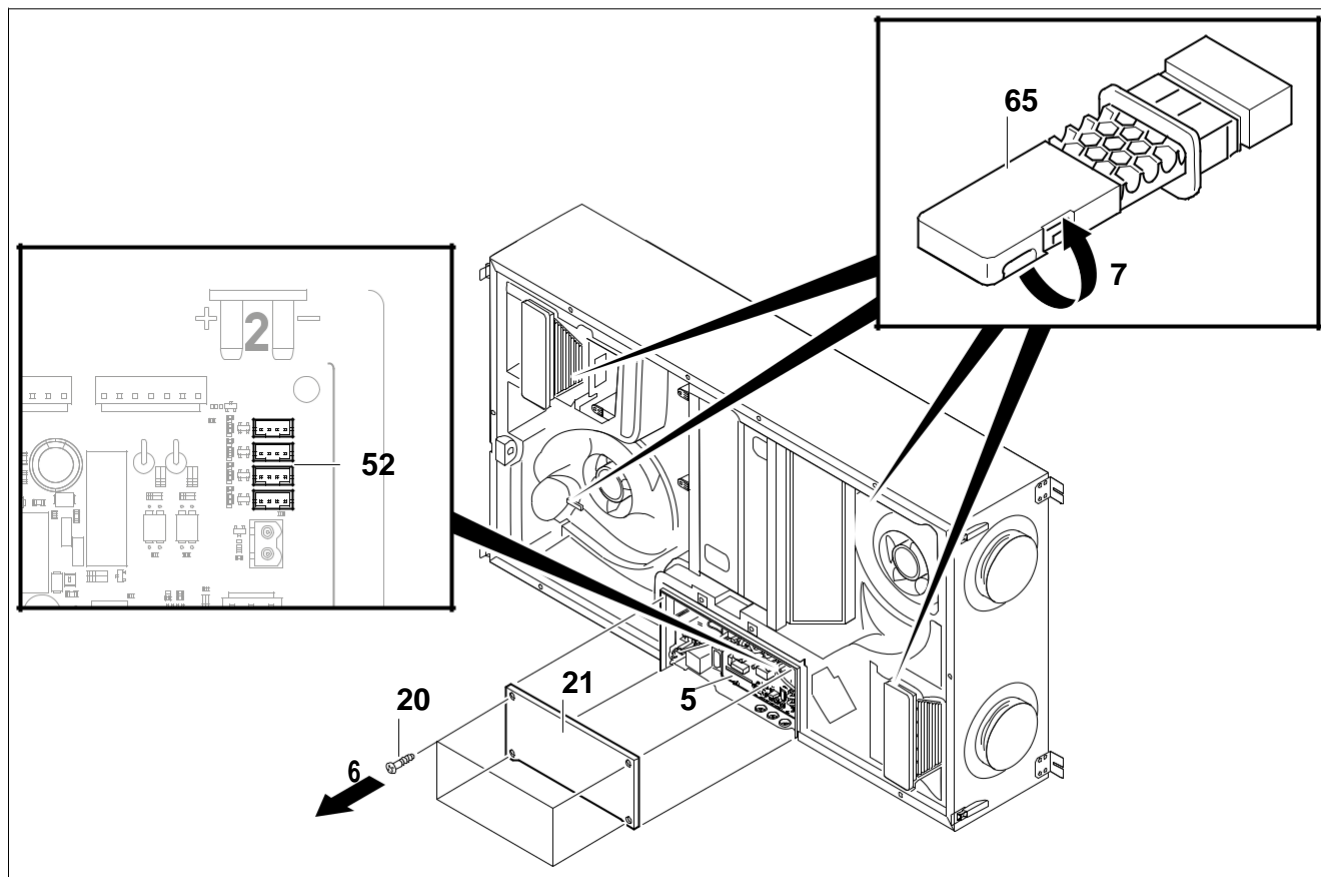
### RIZIKO ZRANĚNÍ

Než přistoupíte k výměně snímačů ujistěte se, že je odpojeno od zdroje elektrického napětí. V opačném případě hrozí poškození zařízení a může dojít k újmě na zdraví zúčastněných osob.



M+P-26A-2069

1. Uvolněte a odstraňte šrouby Torx 25 (55) (šipka 1).
2. Uvolněte všechny zámky (56) a otočte sponami (57) (šipka 2).
3. Odstraňte kryt (58) (šipka 3).
4. Demontujte potrubí odvodu kondenzátu, více informací naleznete na straně 12.
5. Vyměňte kondenzační vanu (9) (šipka 4)
6. Odstraňte kryty ventilátorů (60) (šipka 5)



7. Uvolněte a odstraňte šrouby Torx 10 (20) a odstraňte kryt (21) (šipka 6).
8. Odpojte konektory snímače vlhkosti nebo teploty (52), nacházející se na elektronické řídicí desce (5).
9. Pomocí vhodného nástroje (například šroubováku) uvolněte a odstraňte ochranný kryt kombinovaného snímače vlhkosti nebo teploty (65) a následně jej odpojte (šipka 7).
10. Vyměňte snímač vlhkosti nebo teploty. Připojte nový snímač vlhkosti nebo teploty.
11. Opětovně sestavte jednotku do původního stavu. Při sestavování postupujte analogicky, ale v opačném pořadí.
12. Připojte odvod kondenzátu, více informací naleznete na straně 12.

## 13. LIKVIDACE

---

### 13. 1. DEMONTÁŽ

Vyřazení zařízení z provozu smí být provedeno pouze osobou k tomu způsobilou a řádně proškolenou.

- Odpojte zařízení od zdroje elektrického napětí.

### 13. 2. BALENÍ

Balící materiály jsou z velké části recyklovatelné. V průběhu likvidace obalových materiálů postupujte v souladu a lokálními vyhláškami a nařízeními.

### 13. 3. VYŘAZENÉ ZAŘÍZENÍ

V rámci konstrukce zařízení jsou použity materiály, které je možné v případě vhodné recyklace opětovně použít. Z tohoto důvodu je doporučeno vyřazené zařízení předat do rukou specializované společnosti zabývající se touto problematikou.

## 14. VYŘAZENÍ Z PROVOZU A RECYKLACE

---



Právní předpisy EU a naše odpovědnost vůči budoucím generacím nás zavazují k recyklaci používaných materiálů; nezapomeňte se zbavit všech nežádoucích obalových materiálů na příslušných recyklačních místech a zbavte se zastaralého zařízení na nejbližším místě nakládání s odpady.

V případě jakýkoliv dotazů, se obraťte na jakoukoliv pobočku společnosti ELEKTRODESIGN ventilátory spol. s r.o. Chcete-li najít svého nejbližšího prodejce, navštivte webové stránky [www.elektrodesign.cz](http://www.elektrodesign.cz).



**S&P SISTEMAS DE VENTILACIÓN, S.L.U.**

C. Llevant, 4  
Polígono Industrial Llevant  
08150 Parets del Vallès  
Barcelona - España

Tel. +34 93 571 93 00  
Fax +34 93 571 93 01  
[www.solerpalau.com](http://www.solerpalau.com)



Ref.