



ARTIC-405 CN GR



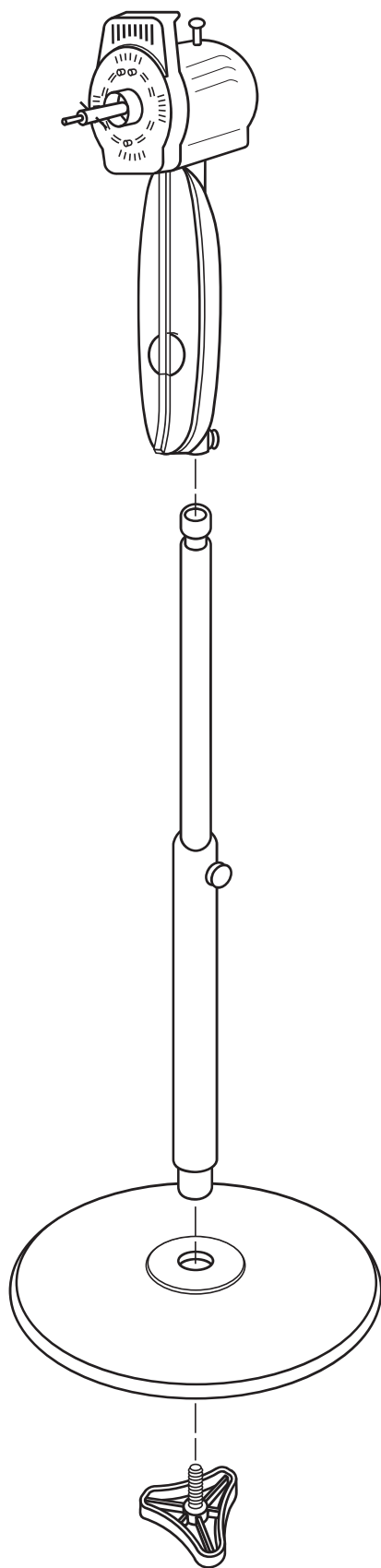


Fig. 1

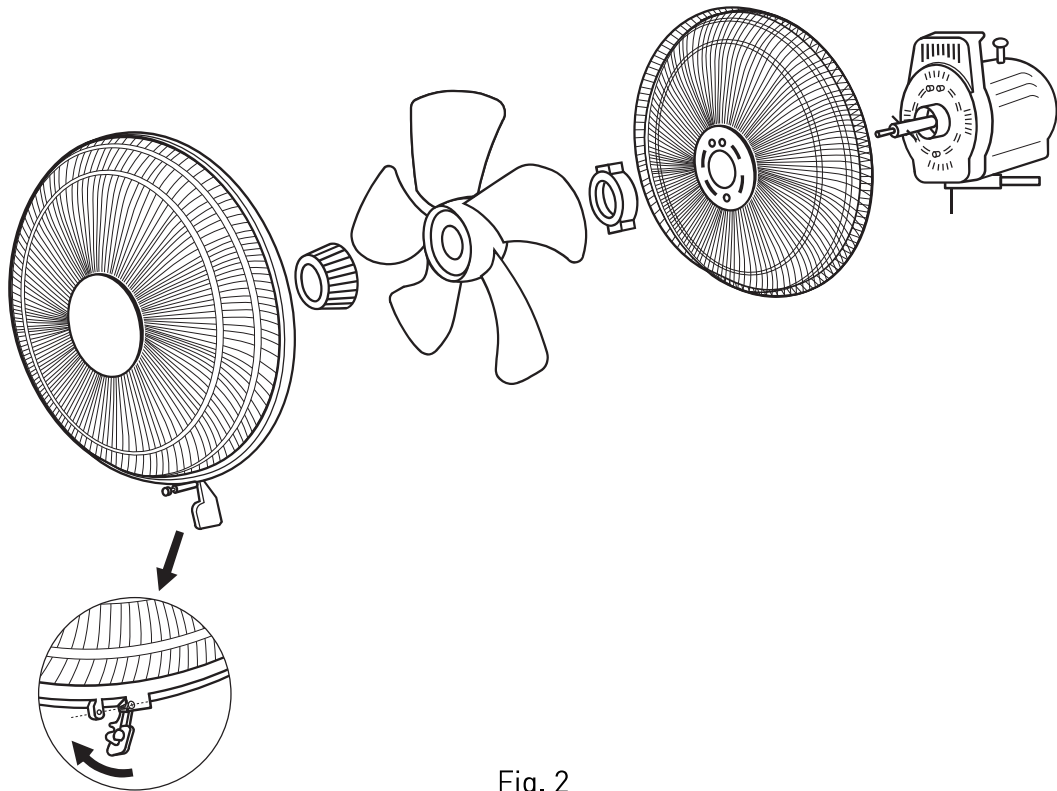


Fig. 2

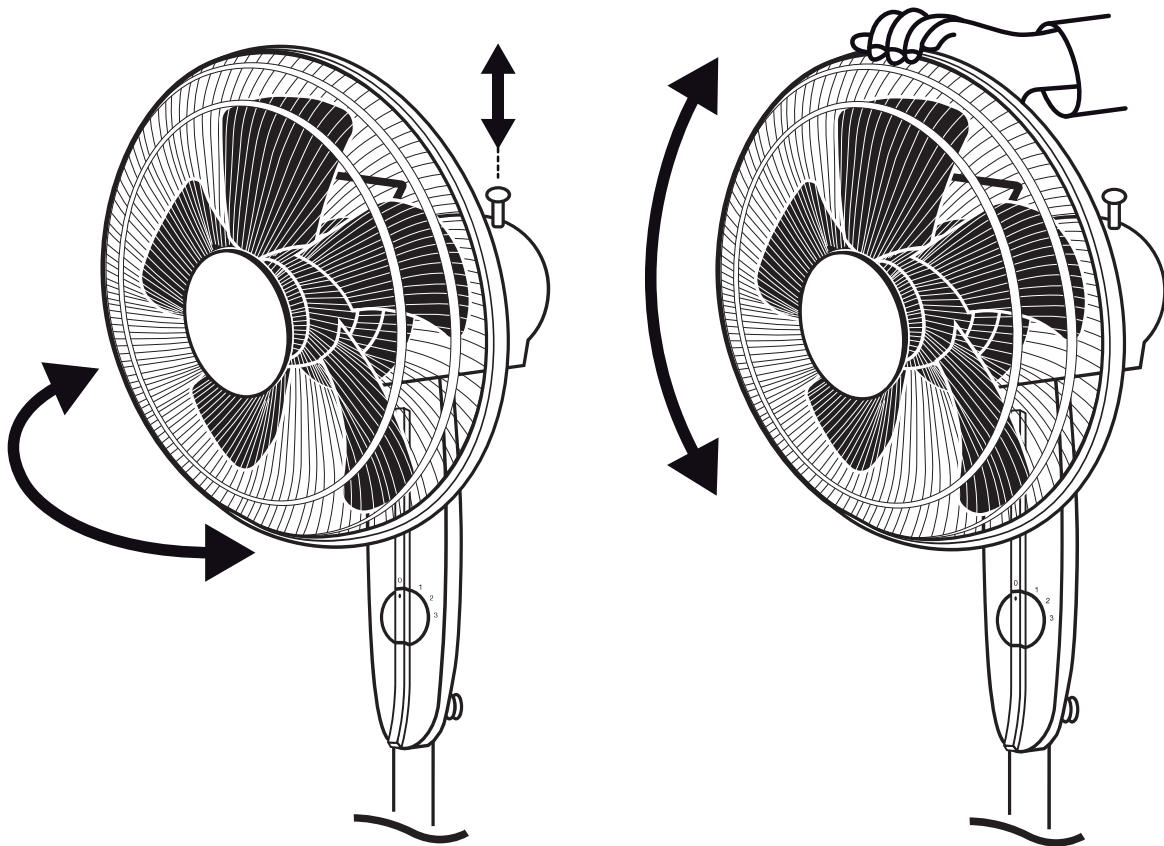


Fig. 3



ČESKY

ÚVOD

Zakoupili jste výrobek vysoké kvality vyrobený v plném souladu s bezpečnostními předpisy a normami EU.

Upozornění: pro bezpečné a správné provedení instalace se držte pokynů v tomto návodu.

Uchovejte tento návod pro budoucí použití.

Prosím zkontrolujte, zda je spotřebič po vybalení v perfektním stavu, jelikož na všechny výrobní vady se vztahuje záruka S&P.

OBČANSKOPRÁVNÍ ODPOVĚDNOST

Zařízení ARTIC-405 CN GR je určeno pro řízenou distribuci vzduchu v obytných prostorech. Výrobce ani prodejce nenesou odpovědnost za vady vzniklé:

- Nevhodným používáním.
- Běžným opotřebením součástí.
- Nedodržením pokynů týkajících se bezpečnosti, instalace, uvedení do provozu a použití uvedených v tomto návodu.
- Použitím neoriginálních součástí výrobce.

BEZPEČNOSTNÍ PŘEDPISY

- Před zapnutím zařízení zkontrolujte, zda hodnoty napětí sítě korespondují s hodnotami uvedenými na elektrickém štítku ventilátoru.
- Nepoužívejte tento ventilátor v koupelně nebo na toaletě.
- Neponořujte ventilátor do vody.
- Neodpojujte ventilátor vytažením kabelu ze zástrčky.
- V případě poškození použijte originální náhradní díly S&P.
- Před zapojením/odpojením do/od sítě se ujistěte, že ovládací tlačítko je v pozici «0».
- V případě že není ventilátor používán po delší dobu, je doporučeno jej odpojit od zdroje elektrického napětí.
- V průběhu čištění ventilátoru je nutné jej odpojit od zdroje elektrického napětí.
- Tento spotřebič nesmí používat děti mladší 8 let a osoby se sníženými fyzickými, smyslovými či mentálními schopnostmi nebo osoby s nedostatkem zkušeností a znalostí, pokud nejsou pod dozorem

zodpovědné osoby nebo pokud nebyly dostatečně poučeny o bezpečném používání zařízení a u nichž nemůže dojít k pochopení rizik s tím spojených. Uživatel musí zajistit, aby si se zařízením nehrály děti.

- Neumísťujte ventilátor poblíž zdroje tepla.
- Na ochranný koš ventilátoru nepokládejte žádné předměty.
- Čištění a údržbu zařízení nesmí provádět děti bez dozoru.

SESTAVENÍ VENTILÁTORU

(Obr. 1)

1. K podstavci připevněte stojan a zajistěte ho šrouby.
2. Ke stojanu připevněte pomocí šroubů motor ventilátoru s oběžným kolem.
3. Výšku podstavce lze upravovat. Pro nastavení výšky uvolněte šroub a vysuňte/zasuňte stojan, pro následné zajištění polohy šroub opět utáhněte.

(Obr. 2)

1. Uvolněte upevňovací matku zadní části ochranného koše, který je přišroubován k motoru.
2. Nasadte zadní část ochranného koše a připevněte jej pomocí šroubů.
3. Nasadte oběžné kolo na hřídel motoru a zajistěte upevňovací maticí.
4. Zkontrolujte oběžné kolo ručním otočením. Ujistěte se, že se oběžné kolo otáčí volně. V případě potřeby opakujte kroky 1 až 2.
5. Přiložte přední část ochranného koše k zadní části ochranného koše, přitlačte je k sobě, koše zapadnou do plastového rámečku, následně upevněte pomocí háčku v horní části.
6. Uzavřete bezpečnostní svorku na spodní straně předního ochranného koše a zajistěte šroubem.

PROVOZ A OVLÁDÁNÍ

K ovládání ventilátoru slouží otočný ovladač s následujícími regulačními stupni:

- 0 = Stop
- 1 = Nízký
- 2 = Střední
- 3 = Vysoký

REŽIM OSCILACE

Ventilátor disponuje funkcí oscilace, přičemž pohyblivý ochranný koš ventilátoru optimalizuje proudění vzduchu. Chcete-li funkci oscilace, musíte stisknout oscilační spínač. Chcete-li zastavit oscilaci, stačí vytáhnout spínač směrem nahoru (Obr. 3).



NASTAVENÍ SMĚRU PRODĚNÍ VZDUCHU

Ventilátory ARTIC CN umožňují nastavit směr proudění vzduchu pootočením koše ventilátoru dle potřeby (Obr. 3).

ÚDRŽBA

Upozornění: Před začátkem práce na zařízení se ujistěte, že je zařízení odpojeno od elektrického zdroje napětí a je vypnuté. Tím předejdete tomu, aby druhou osobou nedošlo k zapnutí zařízení v průběhu manipulace s ním. Aby nedocházelo ke zkracování životnosti produktu, je nutné pravidelně provádět prohlídku zařízení. Ventilátor je nutno pravidelně čistit. Při čistění nikdy neponořujte ventilátor do vody. Všechny údržbové a opravářské práce musí být provedeny výhradně dle bezpečnostních předpisů platných ve vaší zemi a osobou k tomu způsobilou, v opačném případě dochází ke ztrátě záruky.

TECHNICKÁ POMOC

Široká síť technické pomoci společnosti S&P zaručuje dostatečnou technickou pomoc. Pokud je zjištěna na zařízení jakákoliv porucha, kontaktujte kteroukoliv pobočku technické pomoci. Jakákoliv manipulace se zařízením osobami nepatřícími k vyškolenému servisnímu personálu společnosti S&P způsobí, že nebude moci být uplatněna záruka. V případě jakýkoliv dotazů týkajících se produktů, se obraťte na jakoukoliv pobočku společnosti ELEKTRODESIGN ventilátory spol. s r.o. Chcete-li najít svého nejbližšího prodejce, navštivte webové stránky www.elektrodesign.cz.

ODSTAVENÍ Z PROVOZU

Pokud neplánujete zařízení používat po delší dobu, je doporučeno vrátit jej zpět do původního obalu a skladovat jej na suchém, bezprašném místě.

VÝROBCE NENESE ŽÁDNOU ODPOVĚDNOST ZA ŠKODY NA ZDRAVÍ NEBO MAJETKU VZNIKLÉ NEDODRŽENÍM TĚCHTO INSTRUKCÍ, S&P SI VYHRAZUJE PRÁVO NA MODIFIKACI VÝROBKŮ BEZ PŘEDCHOZÍHO UPOZORNĚNÍ.

VYŘAZENÍ Z PROVOZU A RECYKLACE



Právní předpisy EU a naše odpovědnost vůči budoucím generacím nás zavazují k recyklaci používaných materiálů; nezapomeňte se zbavit všech nežádoucích obalových materiálů na příslušných recyklačních místech a zbavte se zastaralého zařízení na nejbližším místě nakládání s odpady.

V případě jakýkoliv dotazů, se obraťte na jakoukoliv pobočku společnosti ELEKTRODESIGN ventilátory spol. s r.o. Chcete-li najít svého nejbližšího prodejce, navštivte webové stránky www.elektrodesign.cz.

ZÁRUKA

Nezaručujeme vhodnost použití přístrojů pro zvláštní účely, určení vhodnosti je plně v kompetenci zákazníka a projektanta. Záruka na přístroje je dle platných právních předpisů. Záruka platí pouze v případě dodržení všech pokynů pro montáž a údržbu, včetně provedení ochrany. Záruka se vztahuje na výrobní vady, vady materiálu nebo závady funkce přístroje.

Záruka se nevztahuje za vady vzniklé:

- Nevhodným použitím a projektem.
- Nesprávným manipulací (nevztahuje se na mechanické poškození).
- Při dopravě (náhradu za poškození vzniklé při dopravě je nutno uplatňovat u přepravce).
- Chybnou montáží, nesprávným elektrickým zapojením, nebo jištěním.
- Nesprávnou obsluhou.
- Neodborným zásahem do přístroje
- Demontáží přístroje.
- Použitím v nevhodných podmínkách, nebo nevhodným způsobem.
- Opotřebením způsobeným běžným používáním.
- Zásahem třetí osoby.
- Vlivem živelní pohromy.

Při uplatnění záruky je nutno předložit protokol, který obsahuje:

- Údaje o reklamující firmě.
- Datum a číslo prodejního dokladu.
- Přesnou specifikaci závady.
- Schéma zapojení a údaje o jištění.
- Při spuštění zařízení naměřené hodnoty.
 - Napětí
 - Proudů
 - Teploty vzduchu

Záruční oprava se provádí zásadně na rozhodnutí firmy ELEKTRODESIGN ventilátory spol. s r.o. v servisu firmy, nebo v místě instalace. Způsob odstranění závady je výhradně na rozhodnutí servisu firmy ELEKTRODESIGN ventilátory spol. s r.o. Reklamující strana obdrží písemné vyjádření o výsledku reklamace. V případě neoprávněné reklamace hradí veškeré náklady na její provedení reklamující strana.

Záruční podmínky

Zařízení musí být namontováno odbornou montážní vzduchotechnickou firmou. Elektrické zapojení musí být provedeno odbornou elektrotechnickou firmou. Instalace a umístění zařízení musí být bezpodmínečně provedeny v souladu s ČSN 33 2000-4-42 (IEC 364-4-42). Na zařízení musí být provedena výchozí revize elektro dle ČSN 33 1500. Zařízení musí být zaregulováno na projektované vzduchotechnické parametry. Při spuštění zařízení je nutno změřit výše uvedené hodnoty a o měření pořídit záznam, potvrzený firmou uvádějící zařízení do provozu. V případě reklamace zařízení je nutno spolu s reklamačním protokolem předložit záznam vpředu uvedených parametrů z uvedení do provozu spolu s výchozí revizí, kterou provozovatel pořizuje v rámci zprovoznění a údržby elektroinstalace.



Po dobu provozování je nutno provádět pravidelné revize elektrického zařízení ve lhůtách dle ČSN 33 1500 a kontroly, údržbu a čištění vzduchotechnického zařízení. O údržbě a servisu zařízení je nutné vést „Knihu údržby a revizí“, za kterou zodpovídá provozovatel zařízení.

Při převzetí zařízení a jeho vybalení z přepravního obalu je zákazník povinen provést následující kontrolní úkony. Je třeba zkontrolovat neporušenost zařízení, dále zda dodané zařízení přesně souhlasí s objednaným zařízením. Je nutno vždy zkontrolovat, zda štítkové a identifikační údaje na přepravním obalu, zařízení, či motoru odpovídají projektovaným a objednaným parametrům. Vzhledem k trvalému technickému vývoji zařízení a změnám technických parametrů, které si výrobce vyhrazuje, a dále k časovému odstupu projektu od realizace vlastního prodeje nelze vyloučit zásadní rozdíly v parametrech zařízení k datu prodeje. O takových změnách je zákazník povinen se informovat u výrobce nebo dodavatele před objednáním zboží. Na pozdější reklamace nemůže být brán zřetel.