



## REC Smart Rekuperační jednotka do jedné místnosti

Všechny informace v NÁVODU K OBSLUZE musí být pečlivě přečteny a prostudovány. Věnujte pozornost provozním normám a VAROVNÝM hlášením. Jejich nerespektování může vést k poškození zařízení nebo zdraví osob.

### INSTALACE



Instalaci může provádět pouze specializovaná osoba, znalá el. zapojení.

Obsluhu a údržbu ventilátoru může provádět pouze osoba k této činnosti tělesně i duševně způsobilá, seznámená s tímto návodem k používání a platnými obecně závaznými bezpečnostními předpisy.

### VLASTNOSTI

Zákazníku,

pro zajištění dlouhé životnosti a spolehlivosti výrobku, si pečlivě přečtěte tento návod a řiďte se zásadami správné montáže, které jsou v návodu uvedeny.

Tak bude zajištěna dlouhá životnost výrobku (mechanická a elektrická)

**Výrobce nezodpovídá za poškození způsobené osobami, nebo věcmi, které vyplývají z nedodržení následujících instrukcí.**

Výrobek je konstruován s použitím nejmodernějších technologií a respektuje normy týkající se elektrických zařízení. Splňuje EMC 2004/108/EC Evropské nařízení týkající se elektromagnetické kompatibility.

### INSTRUKCE A POKYNY K MONTÁŽI A POUŽÍVÁNÍ



**UPOZORNĚNÍ: Vážné poškození výrobku může být způsobeno nedodržováním níže uvedených instrukcí**

- Nepoužívejte výrobek v rozporu s použitím, pro které je určen.
- Po vybalení nového výrobku z originálního balení zkontrolujte, zda obsahuje všechny komponenty a zda je výrobek nepoškozen. Pokud zjistíte poškození ihned kontaktujte prodejce.
- Nenechávejte jednotlivé komponenty výrobku v dosahu dětí a nezpůsobilých osob.
- Přepavní obal a zařízení, které je na konci své životnosti zlikvidujte dle zásad recyklace.
- Kontaktujte ihned kvalifikovanou osobu (autorizovaného prodejce), pokud zjistíte, že výrobek upadl, pro ověření správné funkčnosti zařízení.
- Nedotýkejte se zařízení mokřými nebo vlhkými částmi těla.
- Toto zařízení nesmí být používáno osobami mladšími 8let a osobami s omezenými fyzickými, duševními a mentálními schopnostmi nebo osobami, které vyžadují dohled. Je zakázáno dětem, hrát si se zařízením. Děti nesmí čistit zařízení bez dozoru dospělé osoby.
- Pro vyhnutí se možnému požáru je zakázáno používat zařízení v blízkosti hořlavých látek a par, jako je alkohol, postřiky, olej, apod.
- Zařízení může být připojeno na zdroj napájení pouze při dodržení hodnot na štítku jednotky.
- Při zjištění jakýchkoli nestandardů, anomálií a problému s elektrickým zapojením kontaktujte kvalifikovanou osobu. Pro opravy používejte pouze originální náhradní díly dodávané výrobcem zařízení.
- Zařízení musí být zapojené dle platných norem.
- Zařízení nesmí být použito pro spínání ohřevu v místnosti.
- Zařízení nesmí být provozováno v prostředí s okolní teplotou vyšší než +40 °C.
- Při odpojení zařízení z hlavního přívodu musí být odpojeny všechny kontakty.
- Jestli je zařízení v blízkosti (kotle, ohřivače, utěsněné komory), je třeba zkontrolovat, že v místě instalace dochází k proudění vzduchu. Musí být zajištěna opatření, aby se zabránilo zpětnému proudění plynů do místnosti ze zařízení spalující paliva.



**UPOZORNĚNÍ: jednotka může být poškozena, pokud nebudou dodržovány následující pokyny!**

- Nenechávejte jednotku vystavenou atmosferickým vlivům jako je (déšť, slunce, sníh,...). Možné způsoby použití a instalace jednotky jsou uvedeny v tomto návodu.
- Neponořujte celé zařízení do vody nebo do jiných tekutin, ani jeho části, pouze pokud to vyžaduje údržba jednotky.
- Když provádíte čištění jednotky nebo pravidelnou údržbu, ověřte, že výrobek je kompaktní a že není poškozen.
- Jednotka je určena pro provoz ve vnitřním suchém prostředí. Vzduch, který prochází jednotkou musí být bez hrubého prachu, mastnot, výparů chemikálií a dalších znečištění.
- Nesmí být jakýmkoli způsobem zablokovány části sání a výtlačku na tubusu. Musí vždy zůstat volné, nezablokované.
- Pro optimální funkci jednotky, je nutné zachovat přiměřenou cirkulaci vzduchu v místnosti.
- Tubus s rekuperačním výměníkem musí být instalován v mírném sklonu do venkovního prostředí.

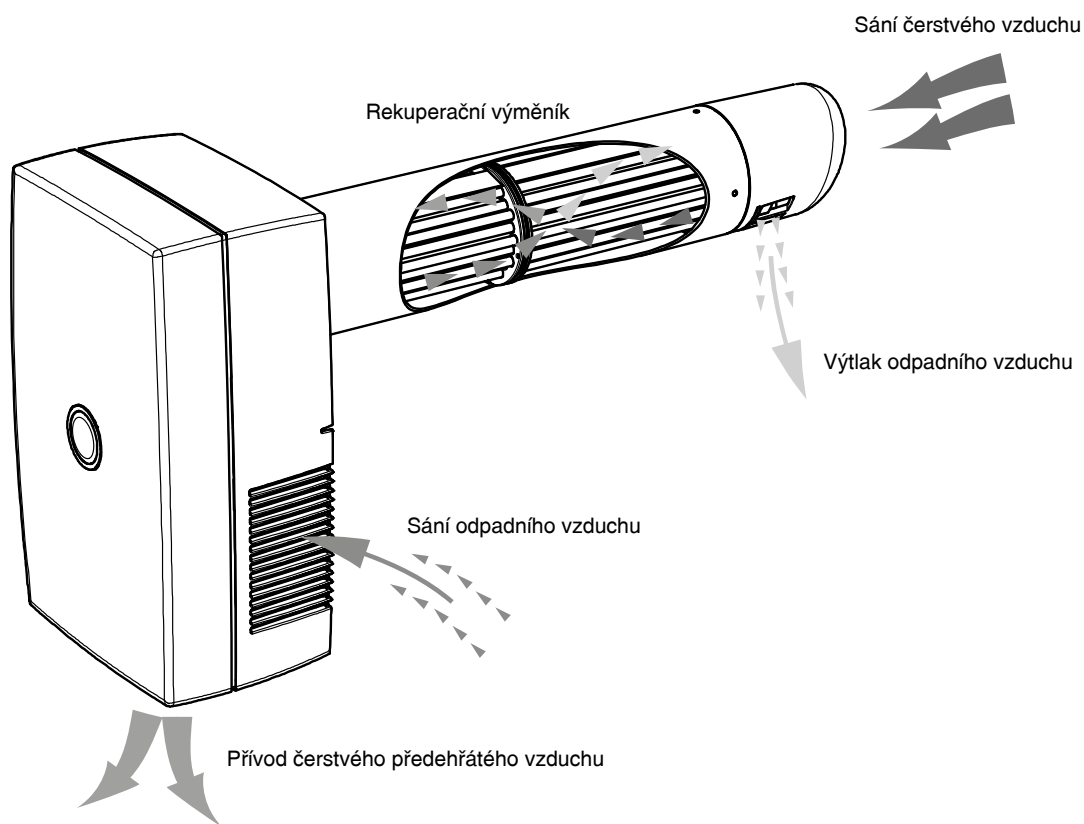
### MOŽNÉ PROBLÉMY

Popis problému	Odstranění problému
Jednotku nelze zapnout, nepracuje	<b>Do jednotky nejde napájení.</b> Zkontrolujte hlavní vypínač a správnost elektrického zapojení .
Oběžné kolo se neotáčí	Zkontrolujte, že se oběžné kolo volně otáčí, že není jeho pohyb zpomalen

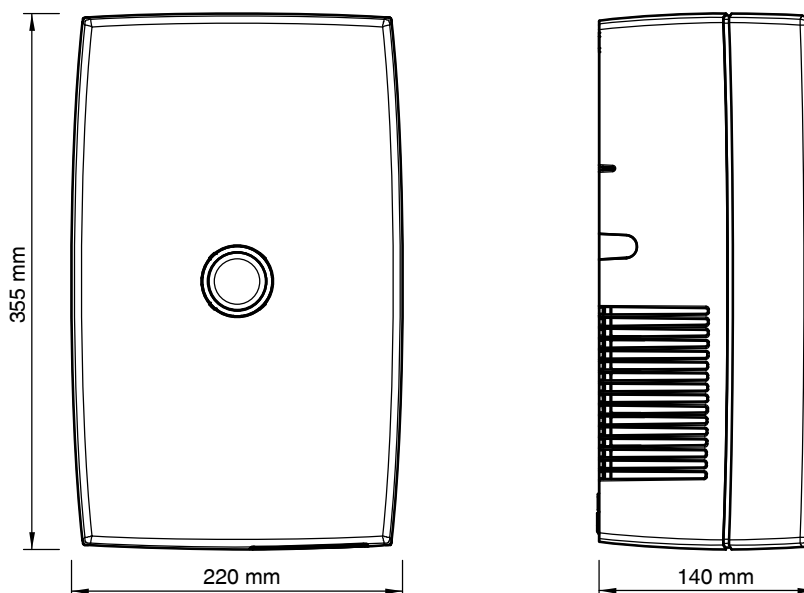
# NÁVOD NA MONTÁŽ, OBSLUHU A ÚDRŽBU

## POPIS PRODUKTU

REC smart je rekuperační jednotka do jedné místnosti, která nevyžaduje připojení na vzduchotechnické rozvody. Ideální náhrada za dříve používané ventilátory. Jednotka je vybavena trubičkovým protiproudým rekuperátorem. Odváděný odpadní vzduch ohřívá přiváděný čerstvý venkovní vzduch a místnost se tak neochlazuje. Nedochozí k mísení přívodního a odpadního vzduchu. Jednotka je navržena ve třech délkách tubusu, které jsou určeny pro různé tloušťky venkovní stěny. REC smart je určen pro nástěnnou instalaci do vnitřního prostředí.



## ROZMĚRY

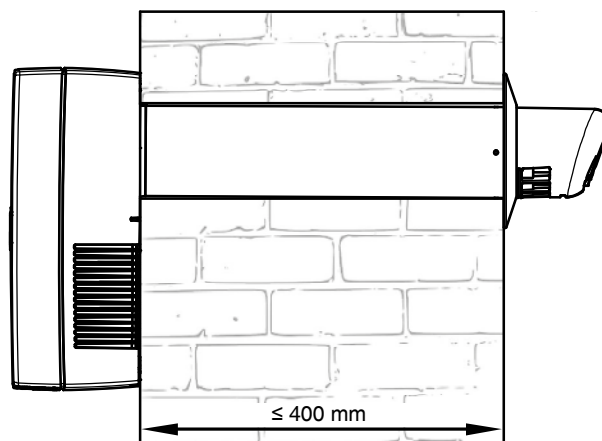


# NÁVOD NA MONTÁŽ, OBSLUHU A ÚDRŽBU

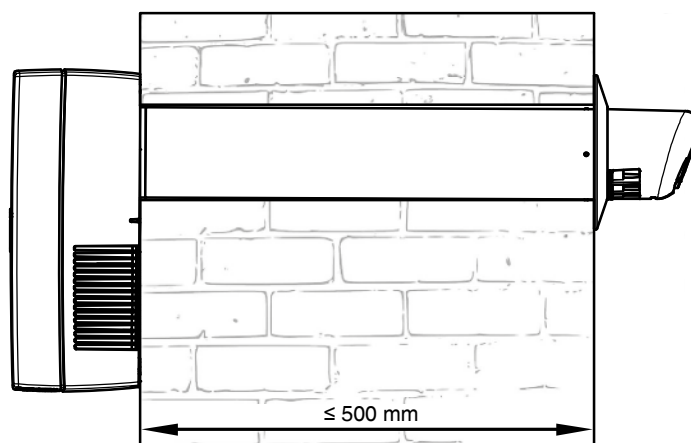
## Délky rekuperační jednotky

Výběr požadované jednotky závisí na tloušťce venkovní stěny, jednotky jsou dodávány ve standardních délkách 400, 500, 600 mm. Nabízené délky trubuse není dovoleno dále upravovat (prodlužovat/zkracovat).

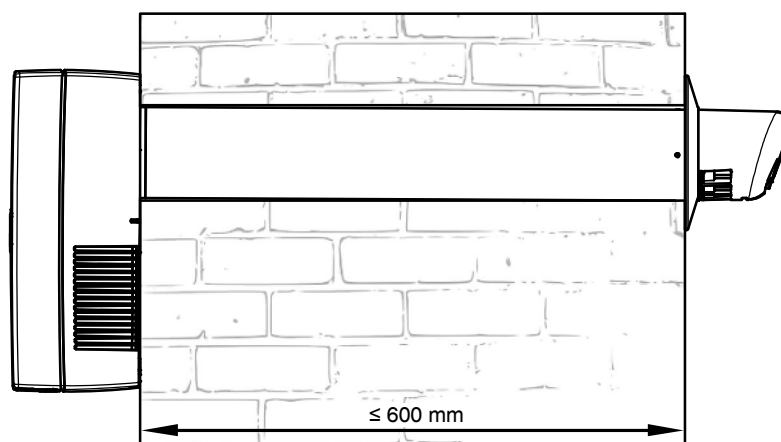
Průměr trubusu pro všechny délky je 100 mm.



REC smart 100/400



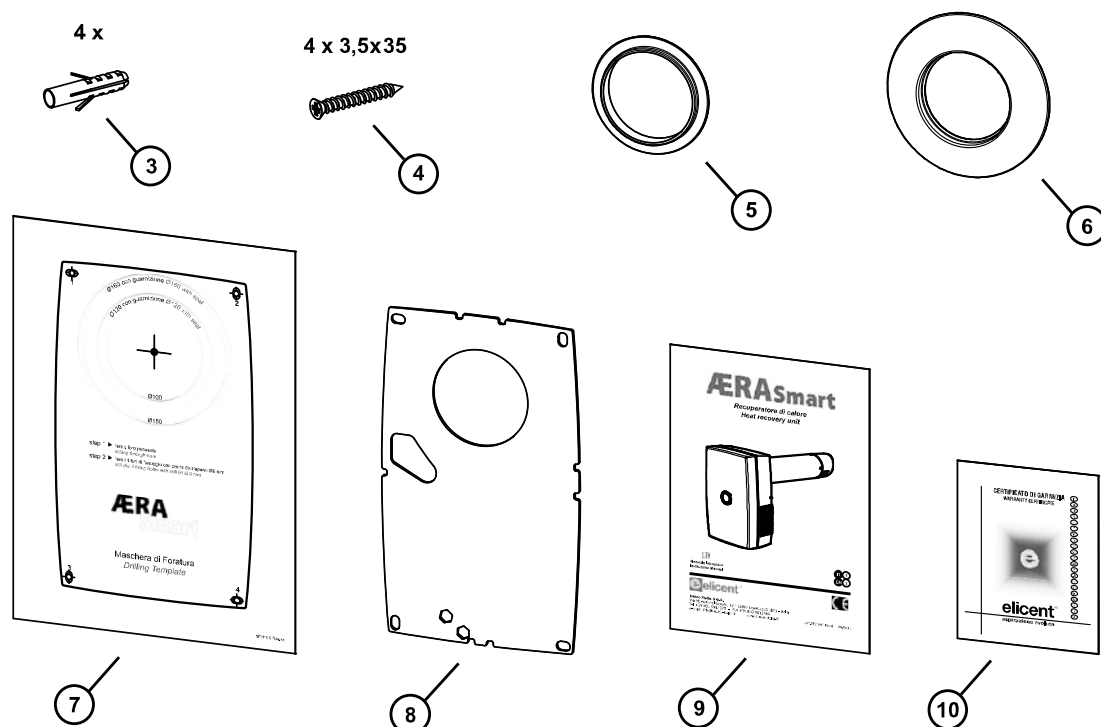
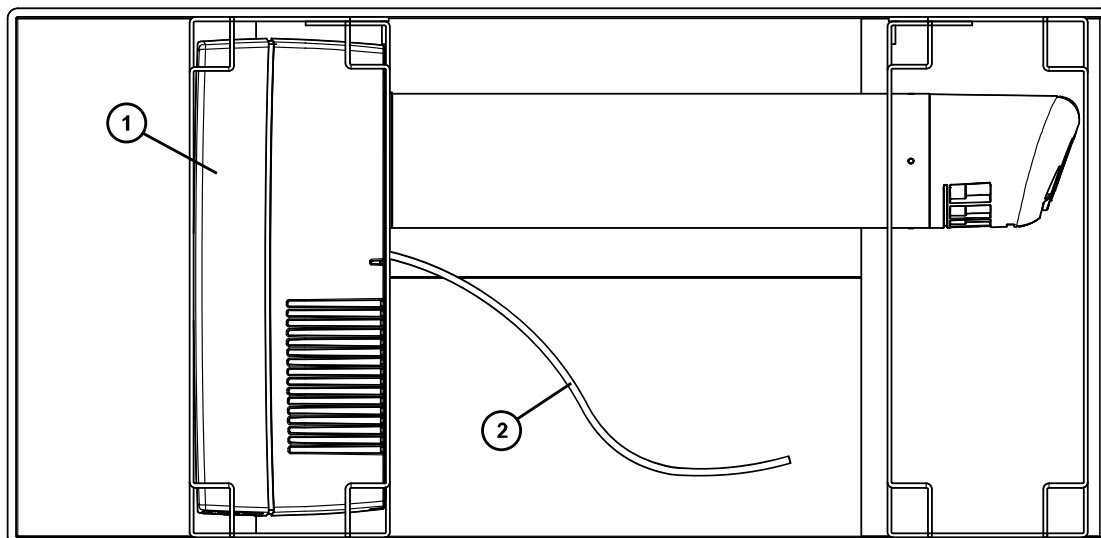
REC smart 100/500



REC smart 100/600

# NÁVOD NA MONTÁŽ, OBSLUHU A ÚDRŽBU

BALENÍ OBSAHUJE



## LEGENDA

1. rekuperační jednotka
2. silový připojovací kabel délky 1,2m
3. hmoždinky
4. šrouby
5. stěnové těsnění
6. venkovní kryt pro začištění otvoru
7. šablona pro montáž
8. těsnění
9. návod k použití
10. záruční list

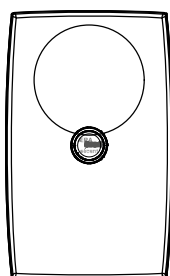
## INSTALACE

### 1) Instrukce před montáží

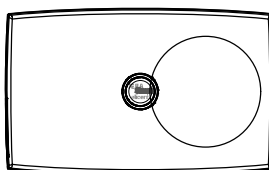
- Ověřte si, že tloušťka stěny odpovídá provedení jednotky (400, 500, 600 mm)
- Ujistěte se, že máte potřebné nářadí
- Ověřte, že balení jednotky obsahuje
  1. rekuperační jednotku
  2. silový připojovací kabel délky 1,2 m
  3. hmoždinky
  4. šrouby
  5. stěnové těsnění
  6. venkovní kryt pro začištění otvoru
  7. šablona pro montáž
  8. těsnění
  9. návod k použití
  10. záruční list

### 2) Volba orientace

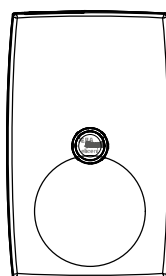
- Umístění jednotky volte s ohledem na umístění otvoru a na možné překážky



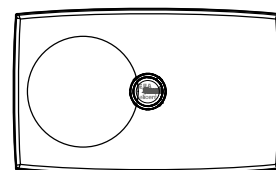
0°



90°

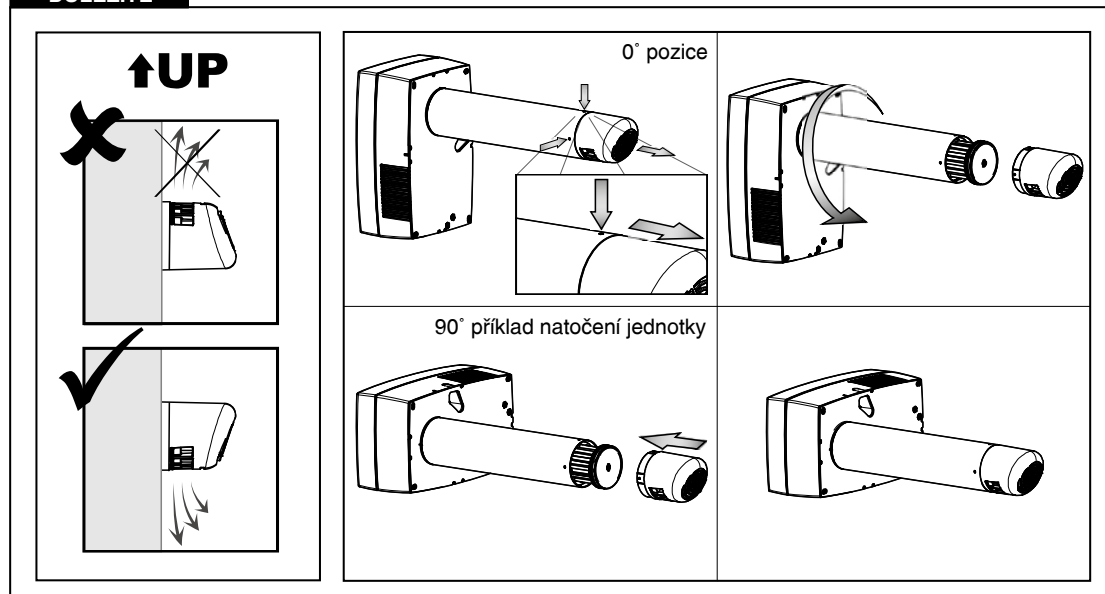


180°



270°

## DŮLEŽITÉ



# NÁVOD NA MONTÁŽ, OBSLUHU A ÚDRŽBU

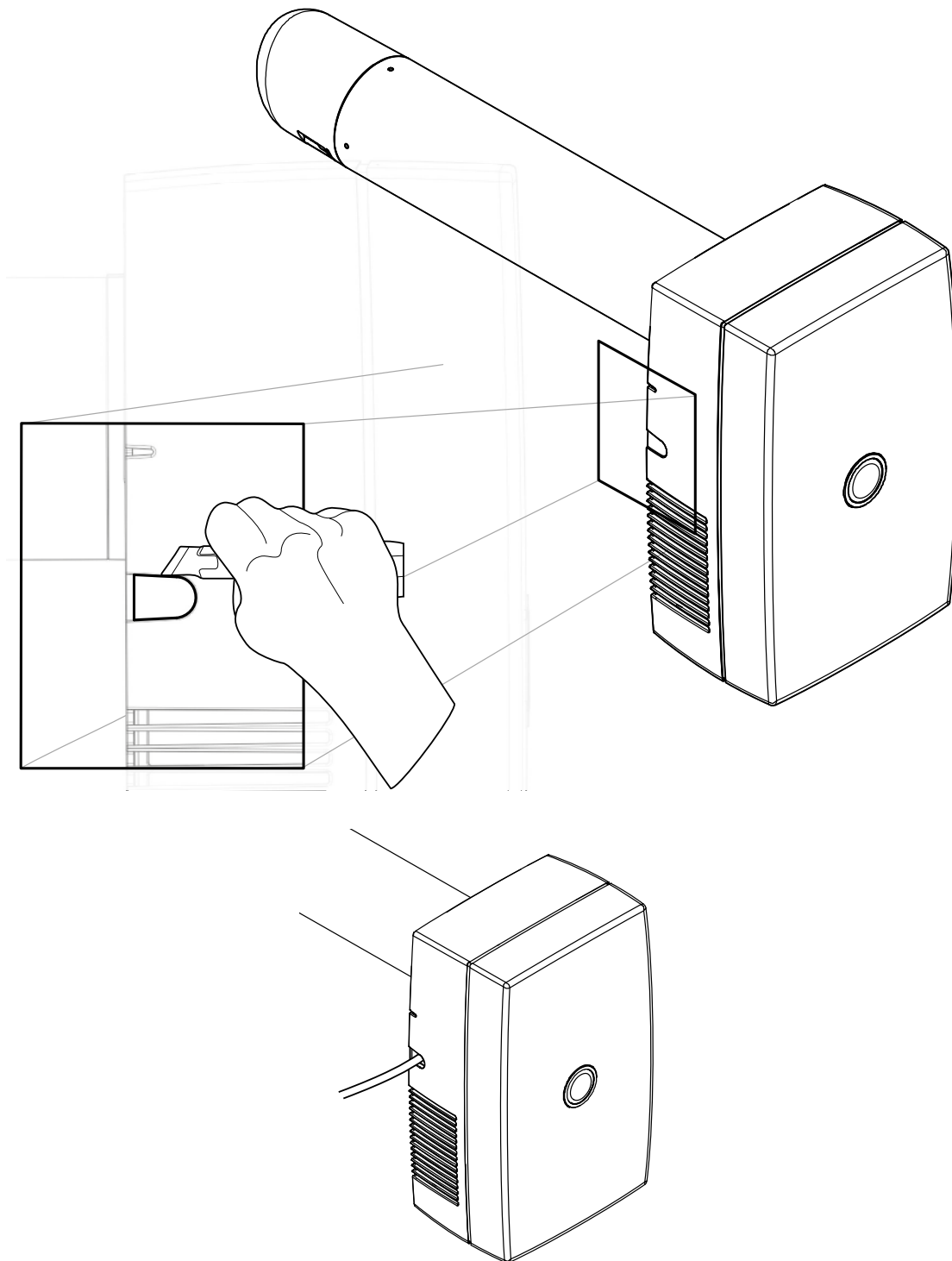
## 3) Vyberte způsob připojení silového kabelu

A – PŘIPOJENÍ POMOCÍ EXTERNÍHO KABELU (součástí balení)

B – SKRYTÉ PŘIPOJENÍ

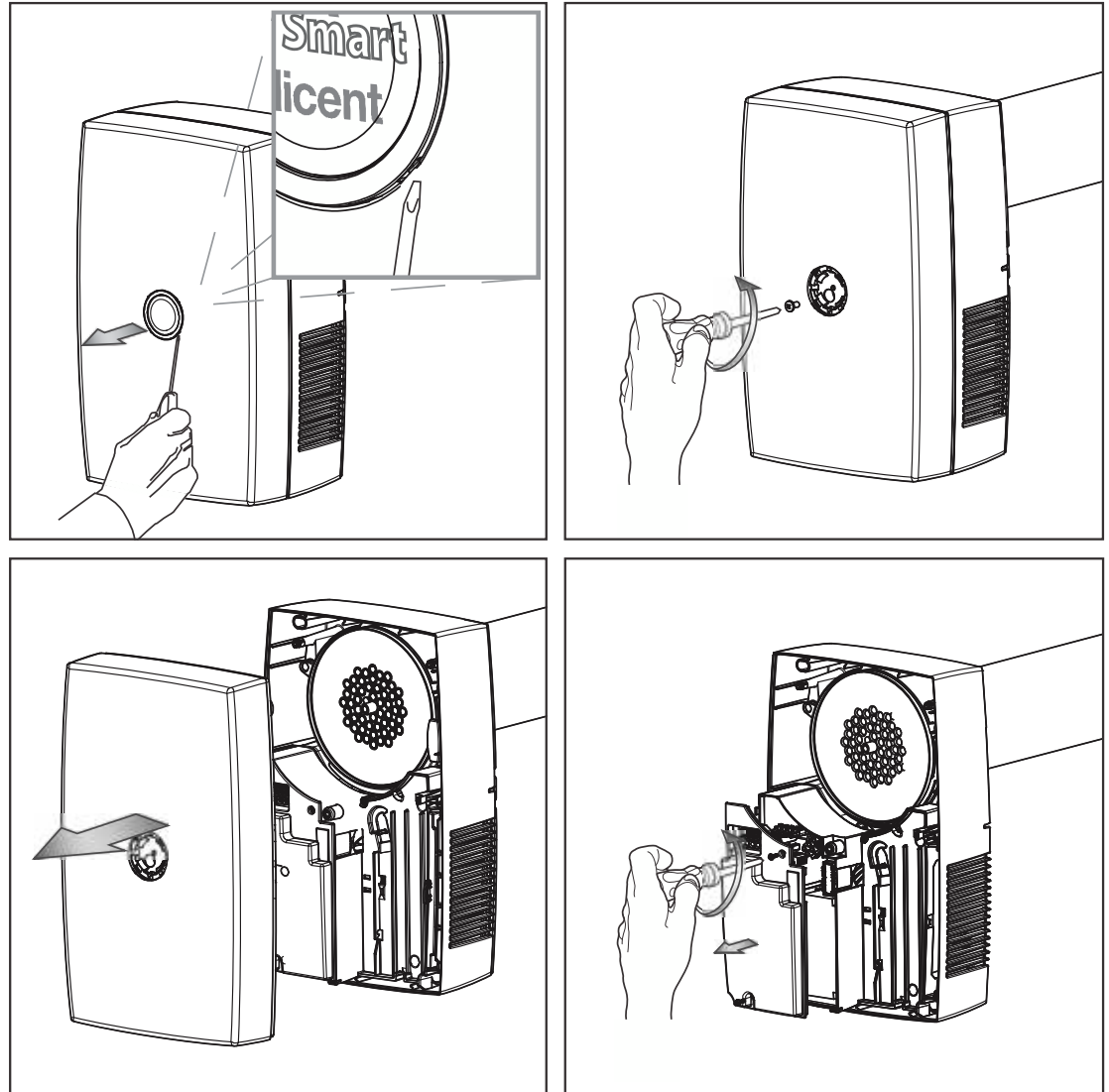
## A – PŘIPOJENÍ POMOCÍ EXTERNÍHO KABELU (součástí balení)

- Použijte řezací nůž pro odstranění části krytu (přerušovaná část)

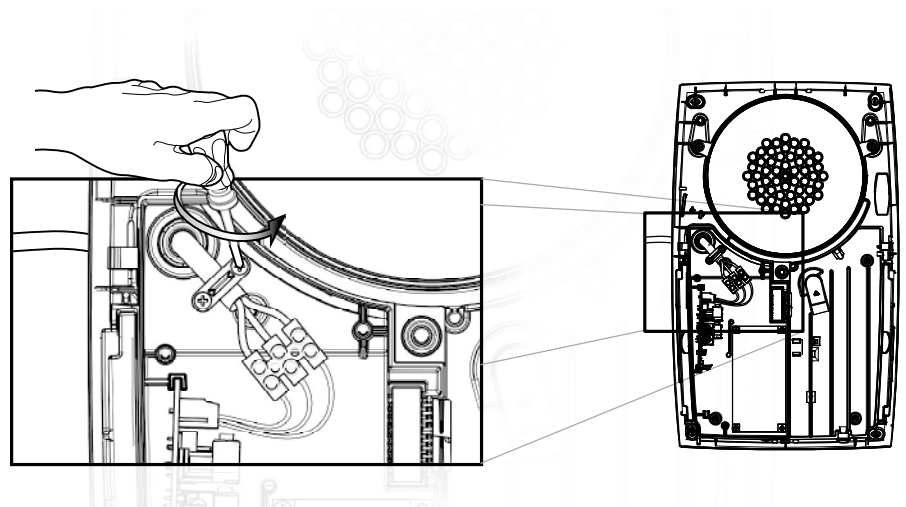


# NÁVOD NA MONTÁŽ, OBSLUHU A ÚDRŽBU

## B – Zapojení jednotky (pod krytem)



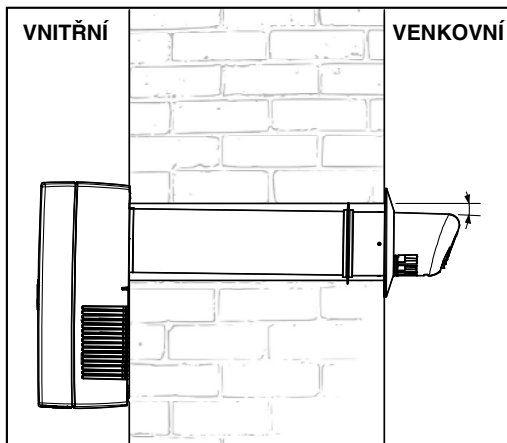
- Odstraňte kabel silového přívodu (součástí balení jednotky) odstraněním šroubů a svorky



# NÁVOD NA MONTÁŽ, OBSLUHU A ÚDRŽBU

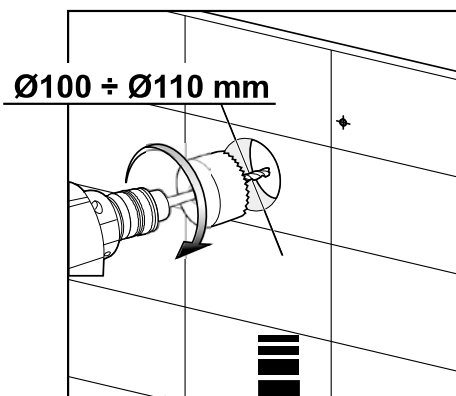
## DŮLEŽITÉ

- Pro snadný odtok kondenzátu je nutné mít jednotku vyspádanou do venkovního prostředí

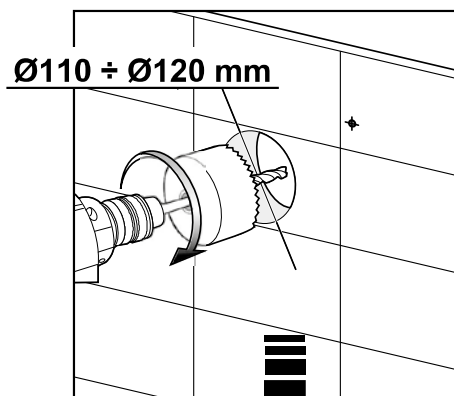
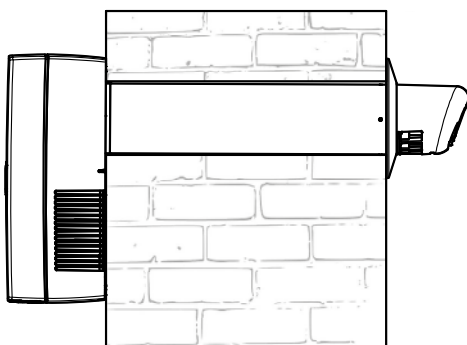


**PRO SNADNÝ ODTOK  
KONDENZÁTU JE NUTNÉ MÍT  
JEDNOTKU VYSPÁDOVANOU  
DO VENKOVNÍHO PROSTŘEDÍ !!**

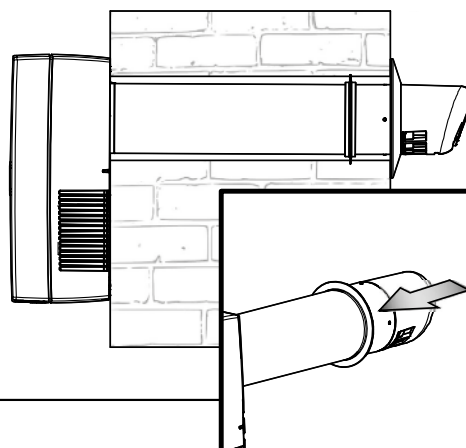
- 4) S ohledem na kvalitu venkovní stěny, do které má být otvor vyvrtán, zvolte průměr díry a vyvrtejte otvor. Doporučujeme instalaci s těsněním, obr. B.



**A. INSTALACE BEZ TĚSNĚNÍ**



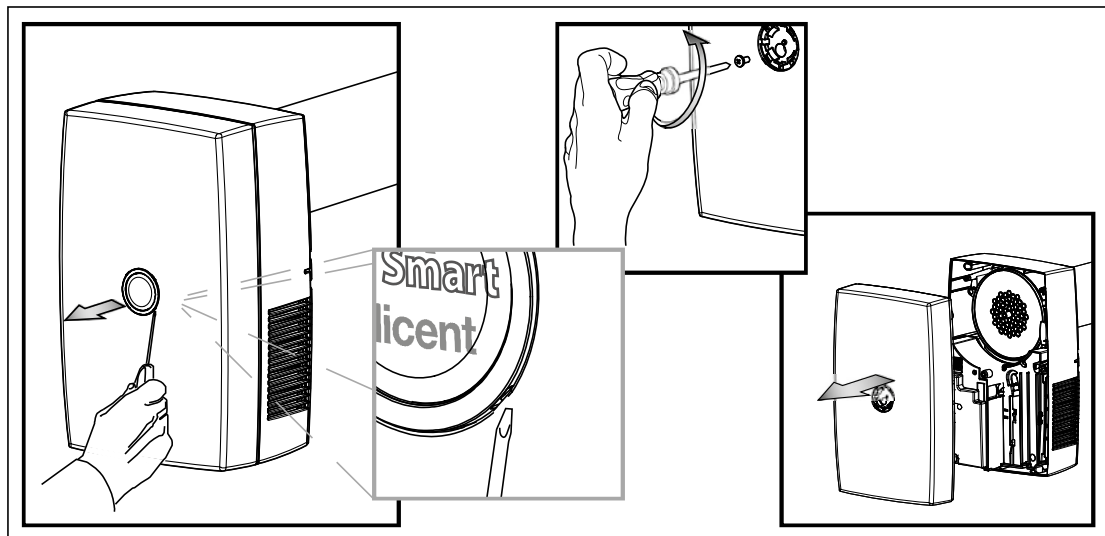
**B. INSTALACE S TĚSNĚNÍM**



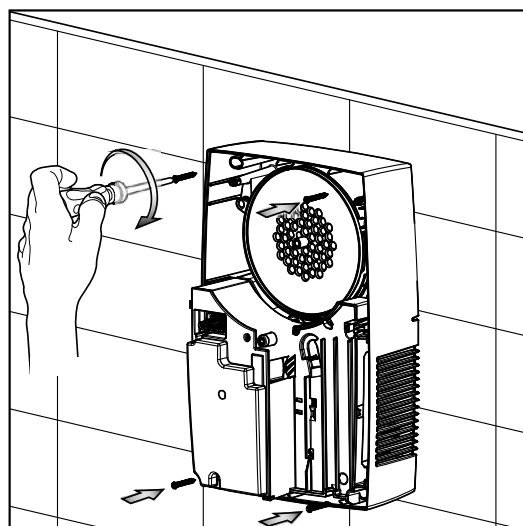
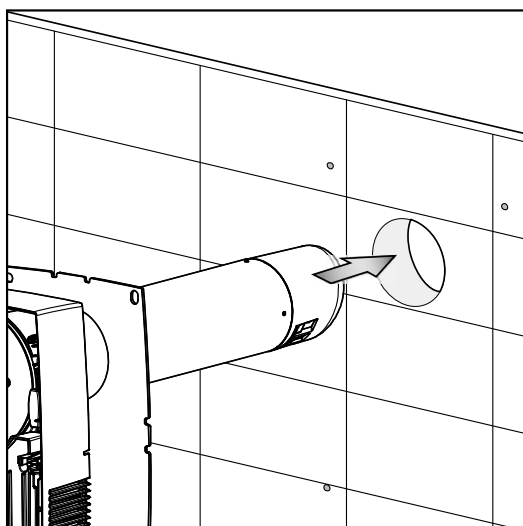
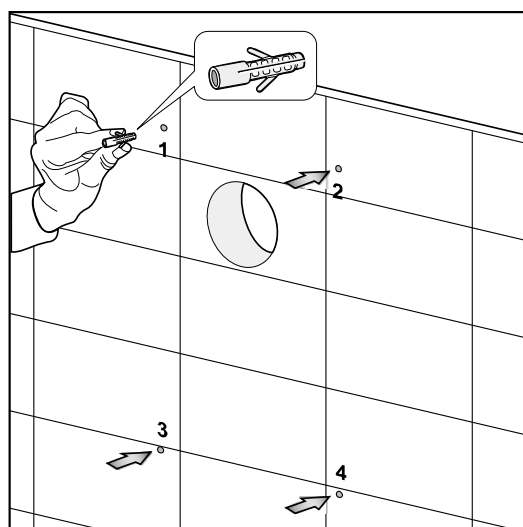
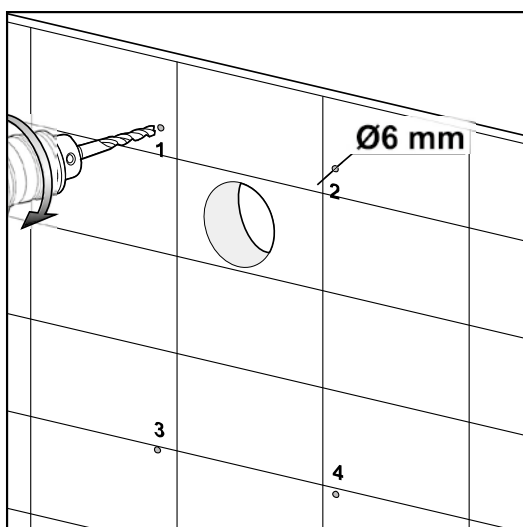
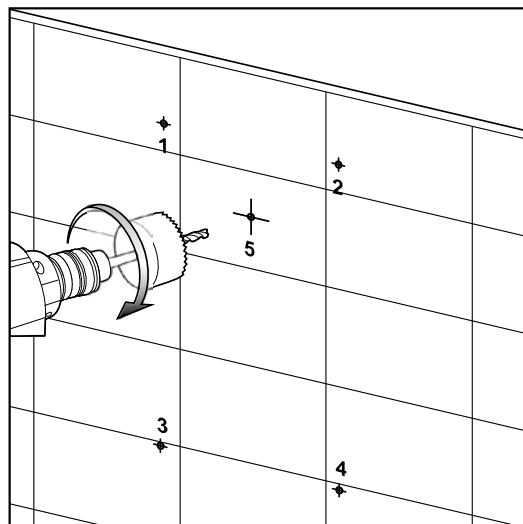


# NÁVOD NA MONTÁŽ, OBSLUHU A ÚDRŽBU

## 5) Instalace do stěny

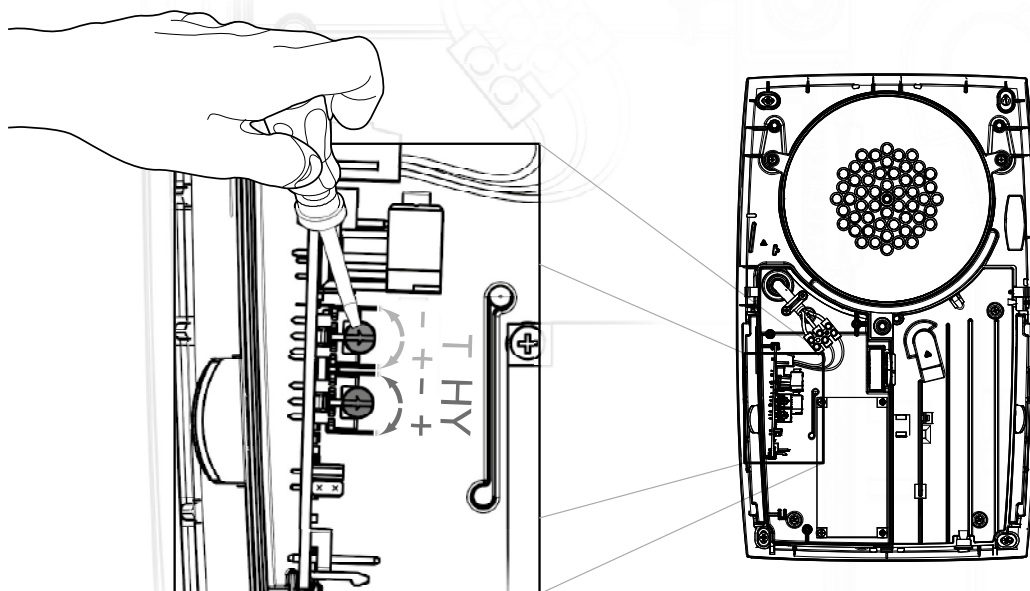
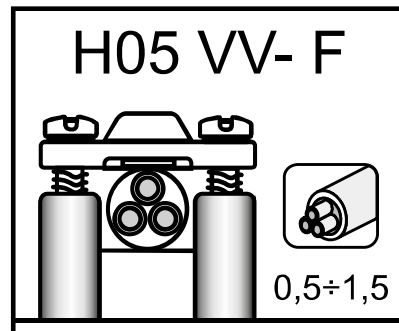
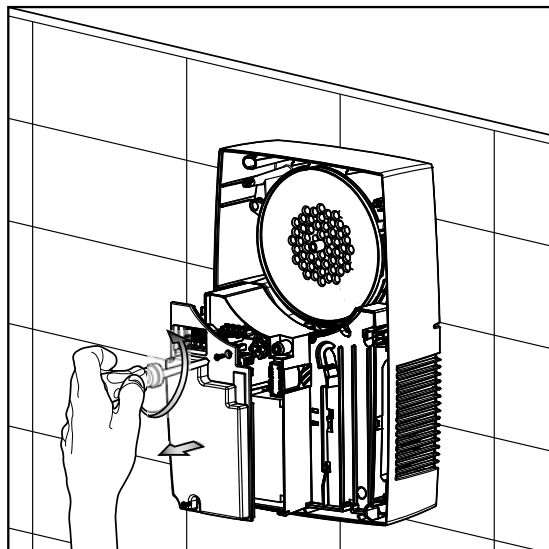


# NÁVOD NA MONTÁŽ, OBSLUHU A ÚDRŽBU



# NÁVOD NA MONTÁŽ, OBSLUHU A ÚDRŽBU

## 6) Hygrostat a časovač, nastavení



Otočte regulačním trimrem T – nastavení časovače (0 až 30minut), po vypnutí časovače se jednotka vrací zpět na minimální otáčky.

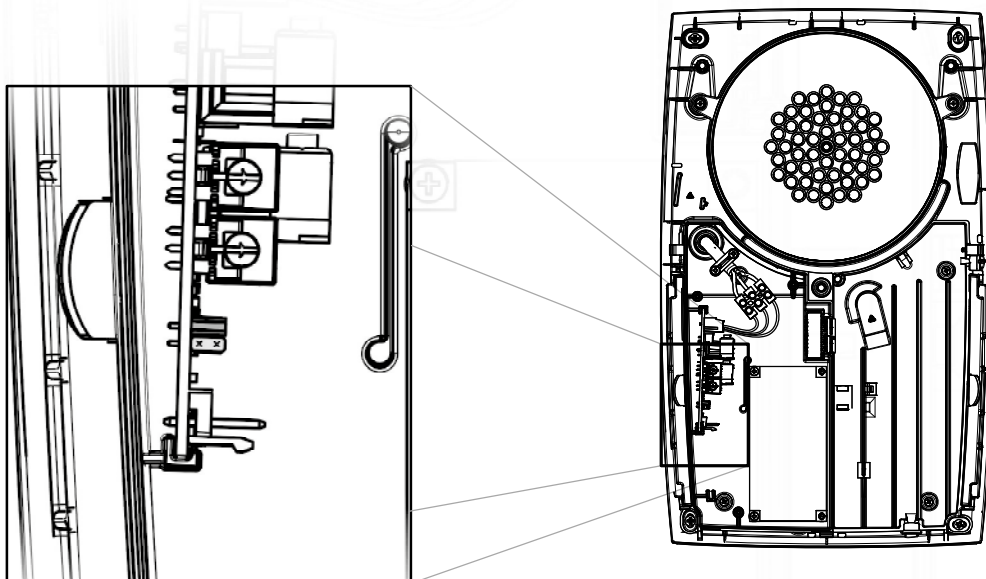


Otočte regulačním trimrem HY – jednotka přepne na nejvyšší rychlost automaticky a plynule, pokud je aktivní hygrostat, lze nastavit od 40% do 90% RH (relativní vlhkosti).

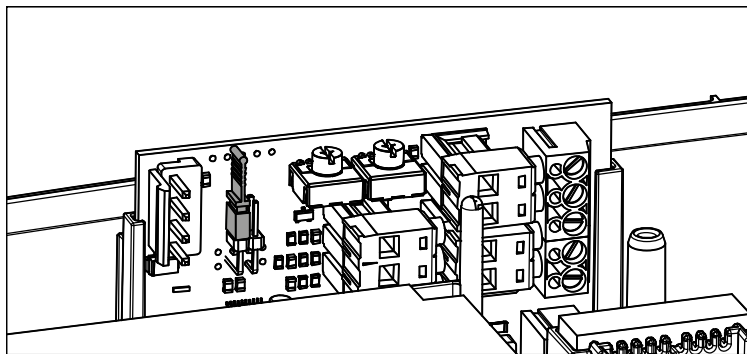
# NÁVOD NA MONTÁŽ, OBSLUHU A ÚDRŽBU

Trvalý chod 24 hod, výběr nastavení.

REC Smart je možné provozovat v trvalém režimu (24hod) ve dvou továrních nastaveních. Jedna ze dvou možných rychlostí může být vybrána jednoduše jumprem změnou police, dle obrázků níže.

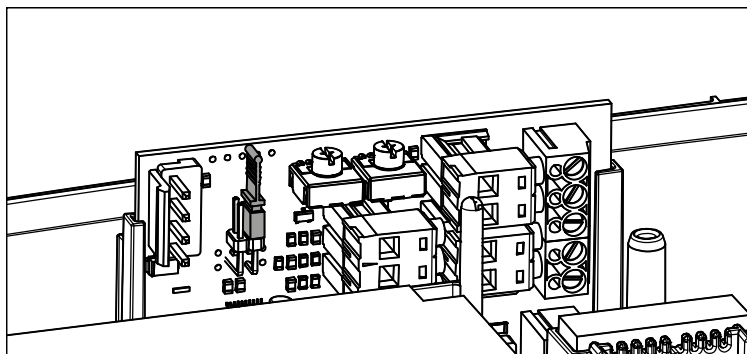


Nastavení rychlosti 2



**Tovární nastavení**  
jumper nalevo

Nastavení rychlosti 1

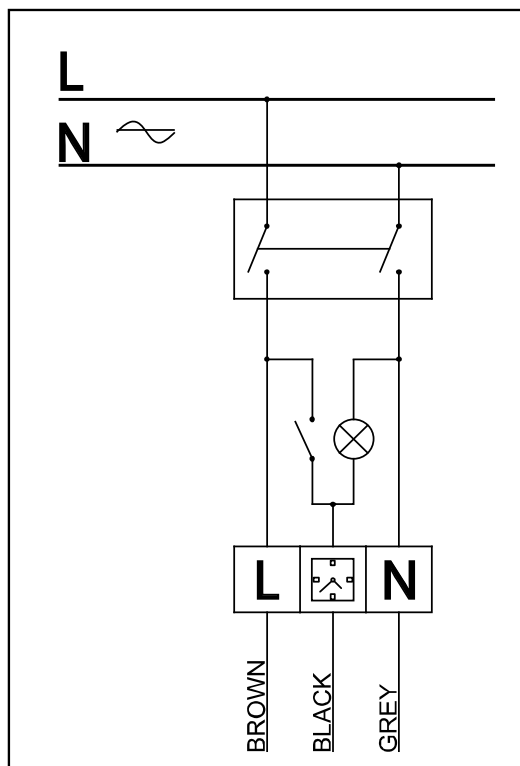


**Volitelné nastavení**  
Jestli je s ohledem na komfort a velikost místnosti požadováno, že vzduchový výkon bude někdy redukován, nastavte jumper na boční konektor viz obr. (jumper napravo)

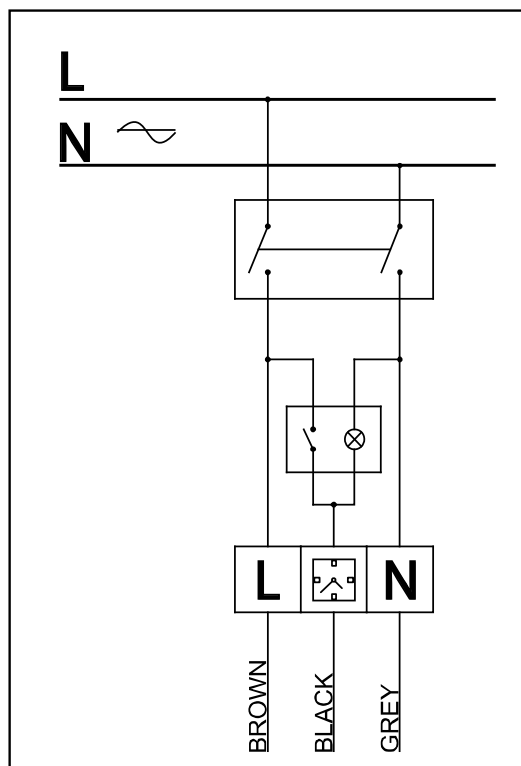
# NÁVOD NA MONTÁŽ, OBSLUHU A ÚDRŽBU

## 7) Schéma zapojení externím kabelem (součást dodávky)

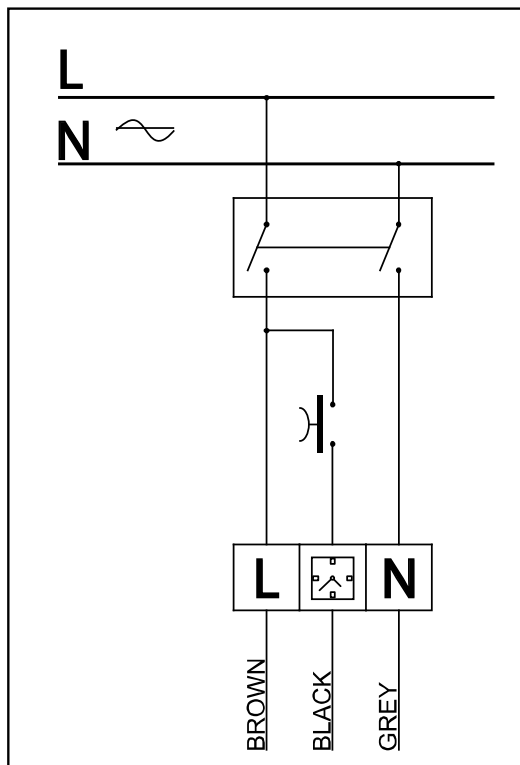
Externí světlo



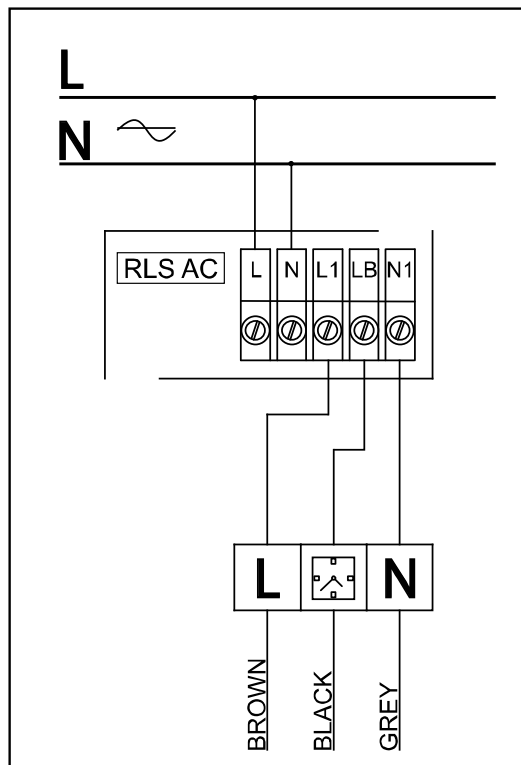
Externí světlo



Externí tlačítko

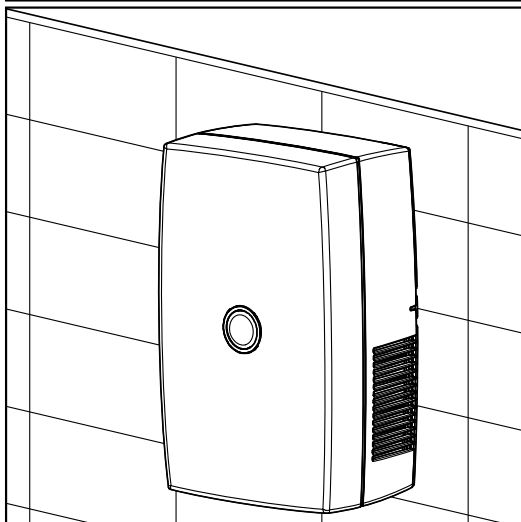
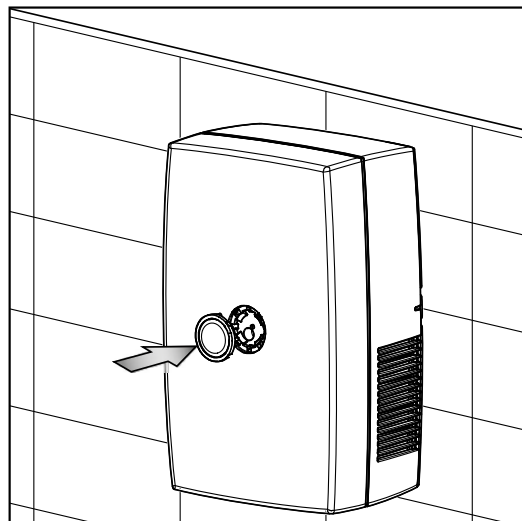
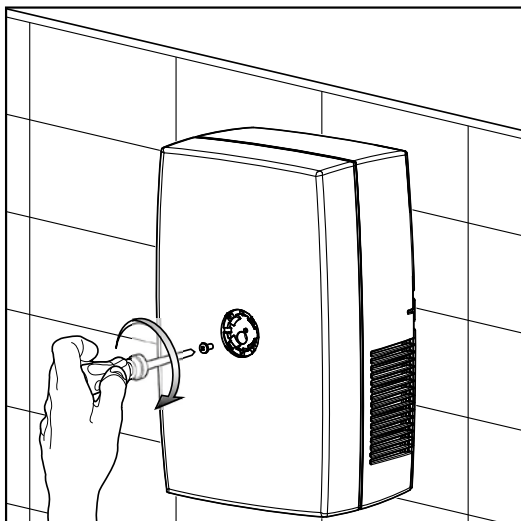
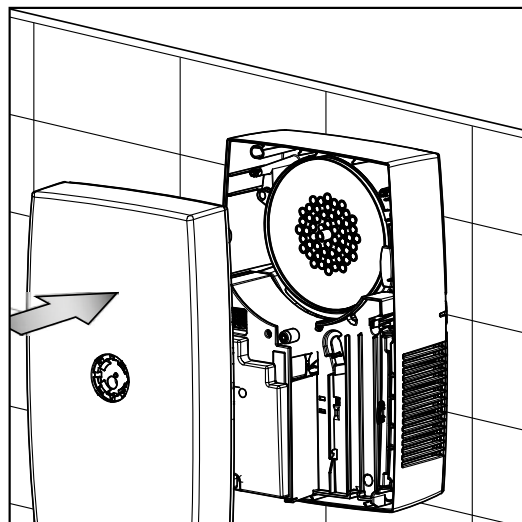
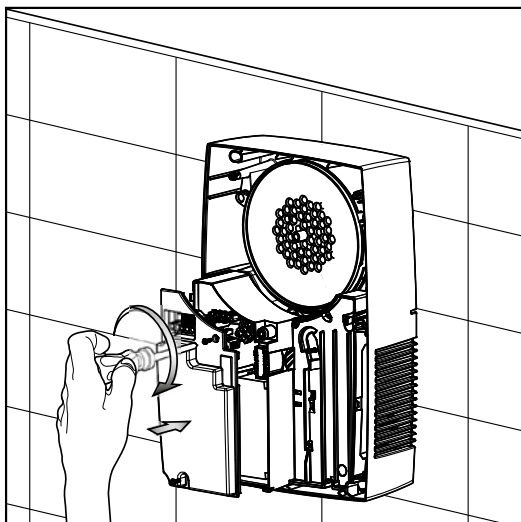


Přepínač RLS (volitelné příslušenství)



# NÁVOD NA MONTÁŽ, OBSLUHU A ÚDRŽBU

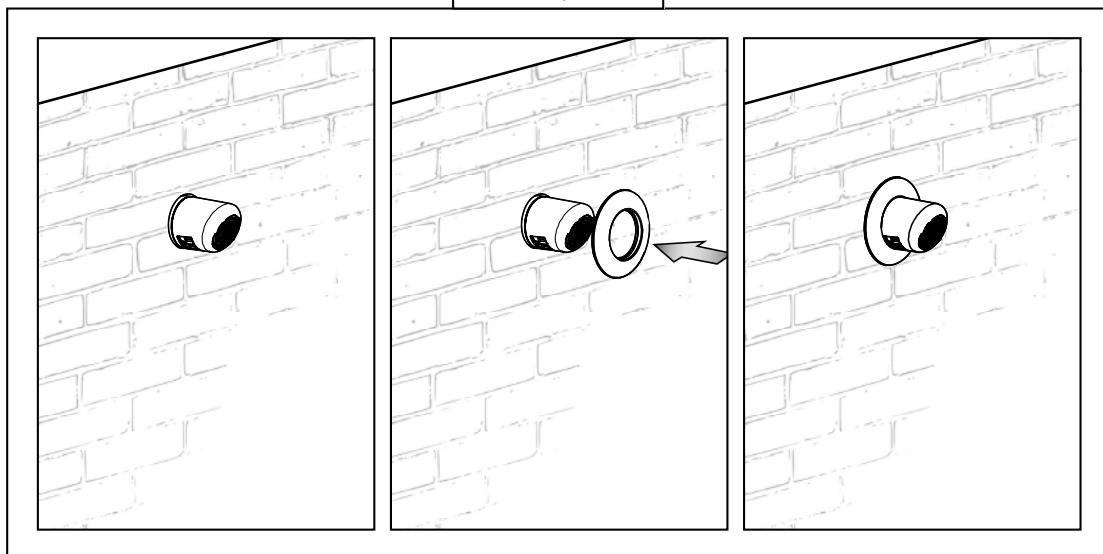
## 8) Uzavření jednotky



# NÁVOD NA MONTÁŽ, OBSLUHU A ÚDRŽBU

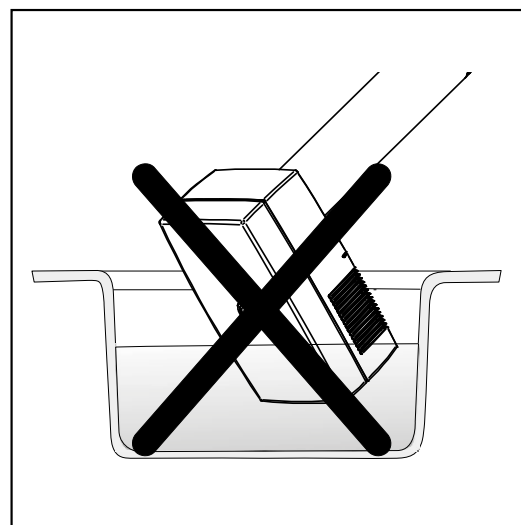
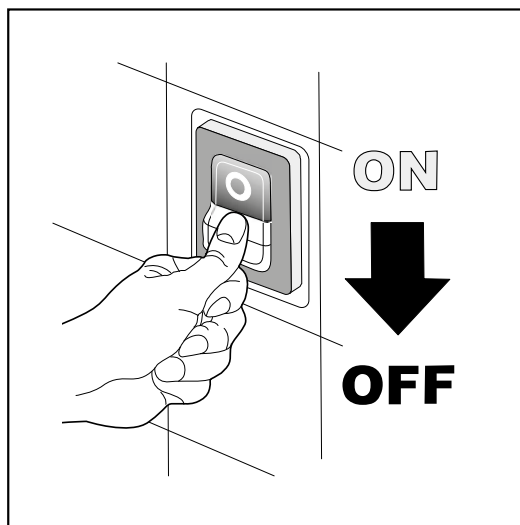
## 9) Instalace venkovního silikonového krytu (pro začištění otvoru)

Venkovní prostředí



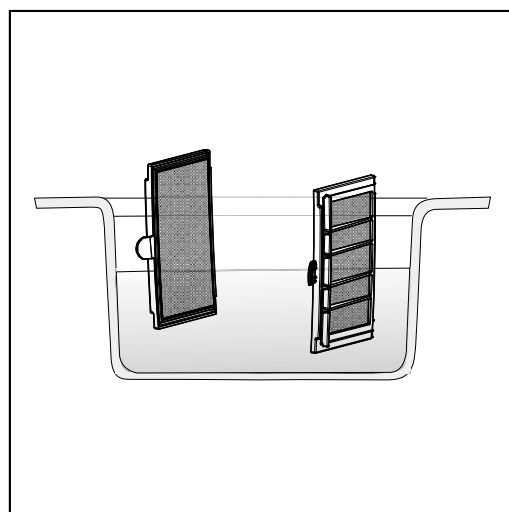
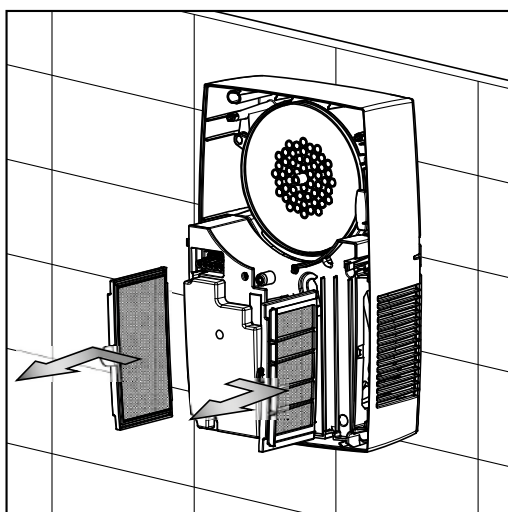
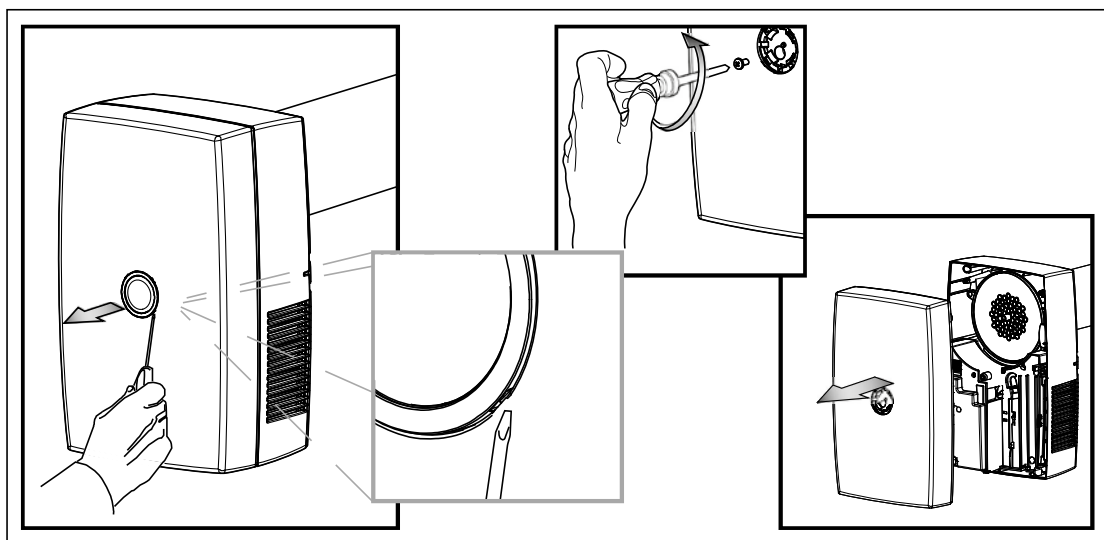
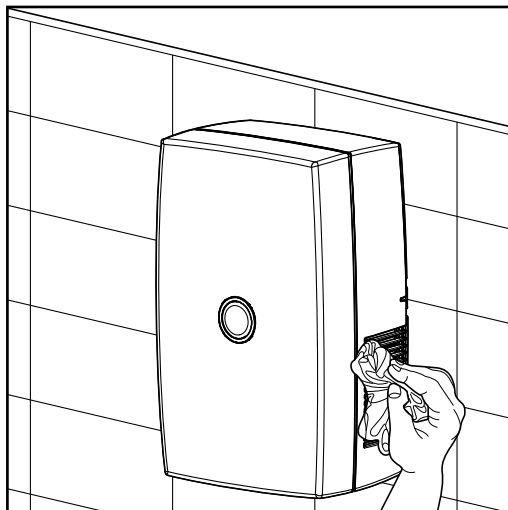
### ÚDRŽBA

Na jednotce je nutné provádět pravidelné revize vyplývající z požadavků příslušných bezpečnostních předpisů a norem. Při provozu je třeba dohlížet na správnou funkci, klidný chod, pečovat o čistotu jednotky. Doporučujeme prohlídku jednotky každých 6 měsíců, pokud je jednotka trvale v chodu. Před čištěním je třeba jednotku odpojit od hlavního přívodu a zablokovat hlavní spínač.



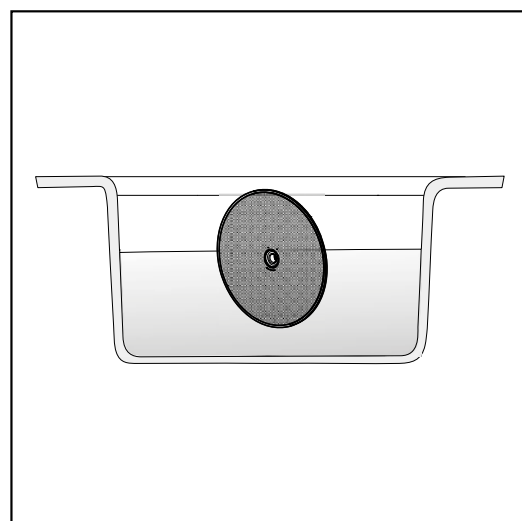
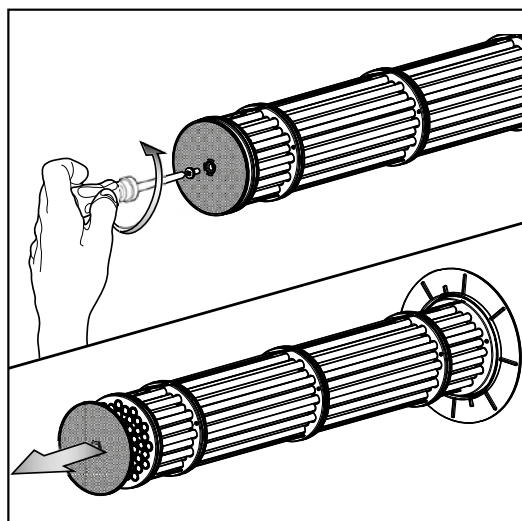
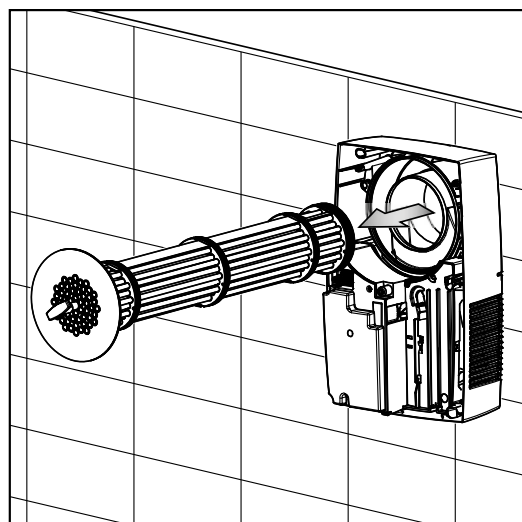
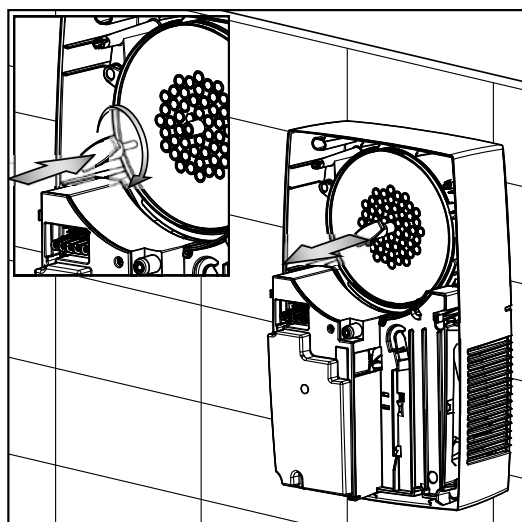
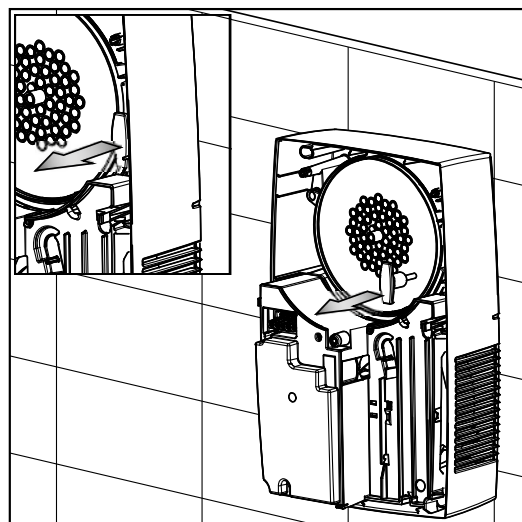
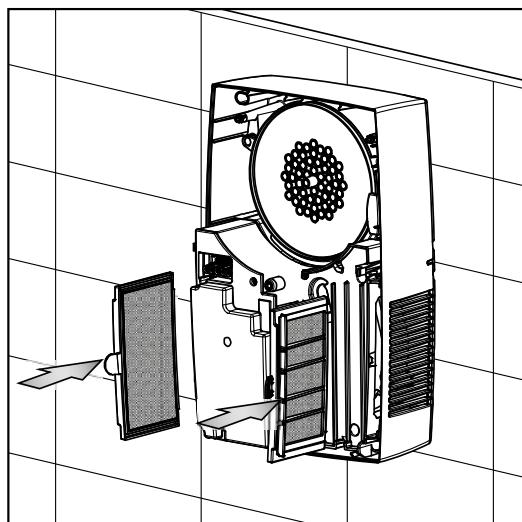
# NÁVOD NA MONTÁŽ, OBSLUHU A ÚDRŽBU

## ÚDRŽBA A ČIŠTĚNÍ FILTRŮ

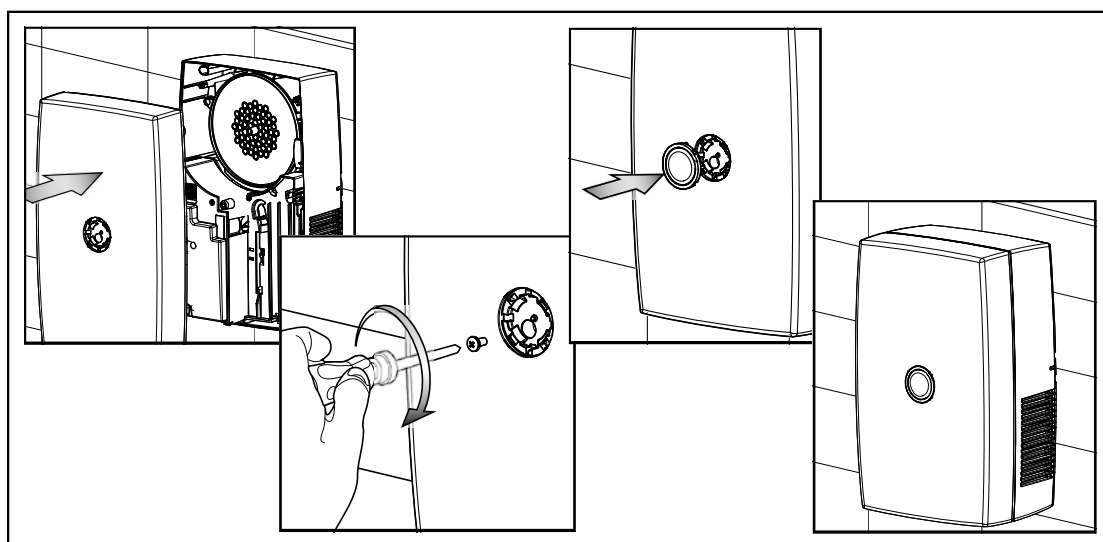
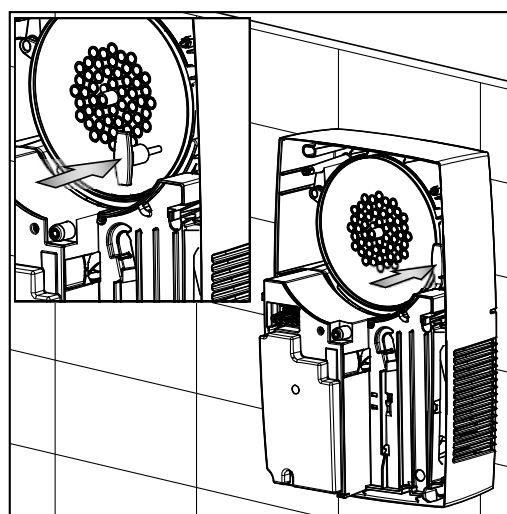
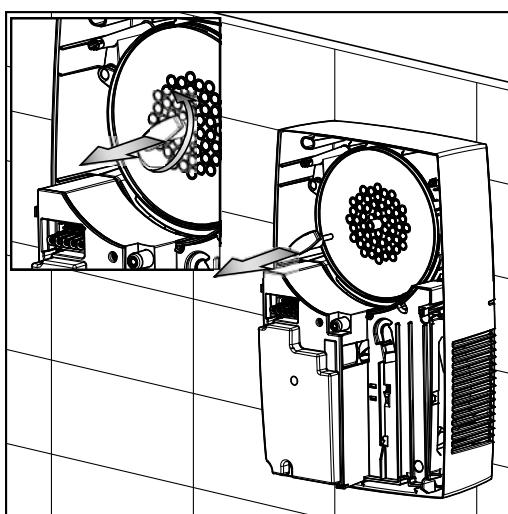
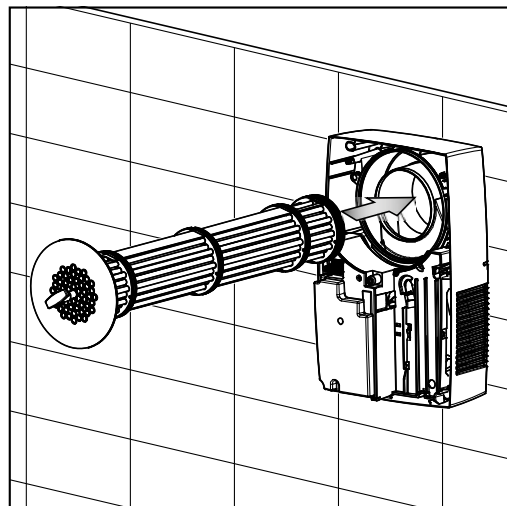
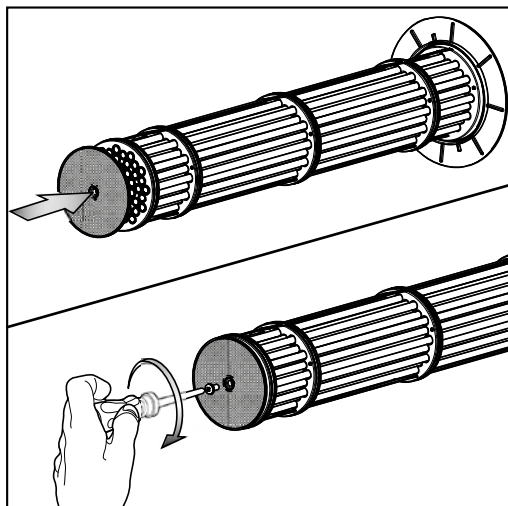




# NÁVOD NA MONTÁŽ, OBSLUHU A ÚDRŽBU



# NÁVOD NA MONTÁŽ, OBSLUHU A ÚDRŽBU



**REC Smart** je navržen pro trvalý chod (24hod) při nízkých otáčkách. Otáčky mohou být zvýšeny manuálně z nízkých na vysoké (tlačítkem/vypínačem) nebo automaticky při aktivaci hygrostatu.

**Provedení standard:** 24hod chod při nízkých otáčkách, zvýšení na maximální otáčky pomocí regulátoru. Jednotka přepne na nejvyšší rychlost pokud je aktivní časovač (lze nastavit od 0 do 30minut), po vypnutí časovače se vrací zpět na minimální otáčky.

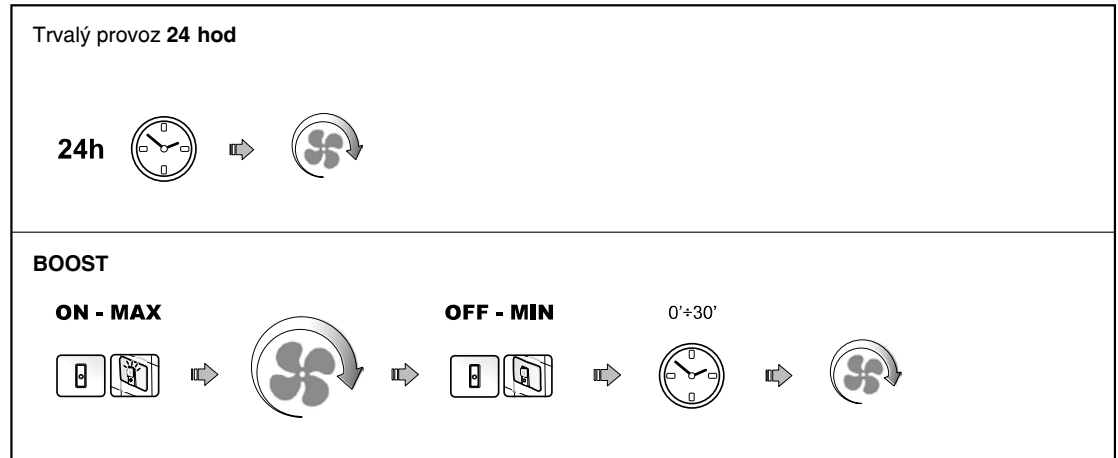
**Provedení hygrostat MHY:** 24hod chod při nízkých otáčkách, jednotka přepne na nejvyšší rychlost automaticky a plynule, pokud je aktivní hygrostat (lze nastavit od 40 do 90%). Po snížení vlhkosti pod nastavenou hodnotu (od 40 do 90%) se jednotka vrací k chodu na minimální otáčky. Také provedení MHY je s nastavitelným časovačem od 0 do 30 minut pro manuální zvýšení výkonu při maximální rychlosti. Tato funkce je užitečná v případě, že má jednotka běžet na maximální rychlost nezávisle na hodnotě vlhkosti.

**Funkce by-pass:** REC Smart je vybaven čidly, které vyhodnocují teplotu nasávaného vzduchu a zajišťují optimální komfort a energetickou úsporu po celý rok. Jednotka tedy nemá manuální by-pass. Pracuje v režimu:

- Když je teplota přiváděného vzduchu nižší než +9 °C, automaticky se vypne přívodní ventilátor, jednotka pouze odvádí vzduch z místnosti, chrání tím rekuperátor před poškozením zámrazem. Pokud je přívodní vzduch do místnosti okolo +9 °C, znamená to, že vzduch v exteriéru je okolo 0 až -3 °C. Tyto podmínky mohou způsobit zamrznutí rekuperátoru s ohledem na vlhkost ve vzduchu.
- Když je teplota přiváděného vzduchu vyšší než 26 °C automaticky se vypne přívodní ventilátor. Také v tomto případě jednotka pouze odvádí vzduch z místnosti. Toto je typické pro letní období, kdy se předpokládá, že uvnitř domu je klimatizace. Pokud je přívodní vzduch roven nebo vyšší než +26 °C a předpokládaná teplota vzduchu v místnosti je +20 °C až +22 °C díky klimatizaci, znamená to, že venkovní vzduch je okolo +30 °C až +35 °C.
- Když je teplota přiváděného vzduchu vyšší než +20 °C, ale nižší než +25 °C a teplota v místnosti nižší než +18 °C vypíná se odtahový ventilátor, protože venkovní teplota je komfortnější, toto je typické pro jarní a podzimní období.

**Funkce proti zamrznutí:** REC Smart je vybavena vnitřním termostatem, ten automaticky zamezí vstupu chladného vzduchu, pokud by hrozilo zamrznutí rekuperátoru (když je venkovní teplota příliš nízká).

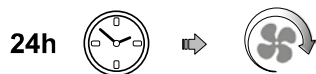
## Provedení standard



# NÁVOD NA MONTÁŽ, OBSLUHU A ÚDRŽBU

## MHY provedení s hygrostatem

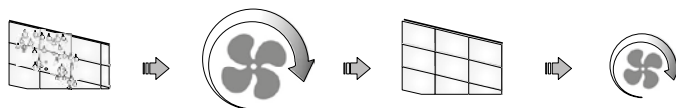
Trvalý provoz 24 hod



Funkce **BOOST**



Funkce **MHY Smart**



## DEMONTÁŽ A RECYKLACE



Výrobek musí být navržen a konstruován z vysoce kvalitních materiálů a komponentů, které lze recyklovat.

Před tím, než výrobek zlikvidujete, učiňte ho nepoužitelným. I staré výrobky obsahují suroviny, které je možné znovu použít. Tyto odevzdejte do sběrný druhotných surovin. Výrobek je lépe nechat zlikvidovat v místě, které je na to specializované a bude tak možné dále využít recyklovatelné materiály. Nepoužitelné části výrobku uložte na řízenou skládku.

Výrobek je v souladu nařízení EU 2002/96/EC.