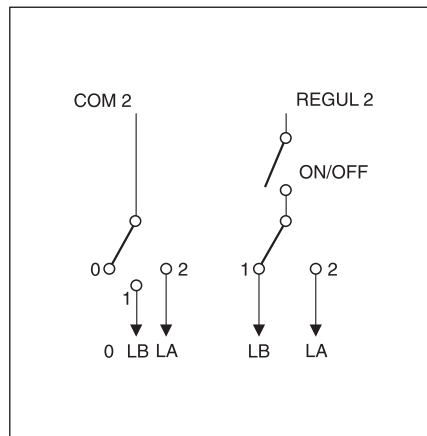




COM2 REGUL2 – dvoupolohové přepínače

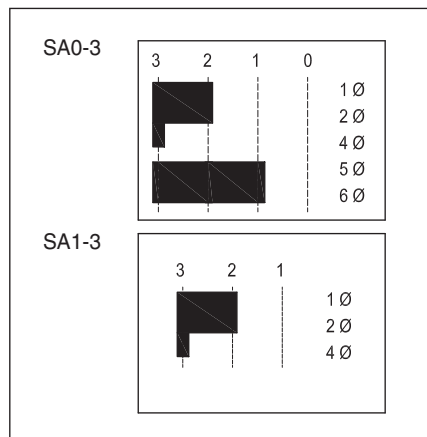
- pro ventilátory TD MIXVENT k přepínání otáček
- napětí – 230 V/50 Hz
- proud – 2,5 A
- přepínač COM2 – IP44
- přepínač REGUL2 – IP20
- REGUL-2: 80 x 80 x 45 (Š x V x H)
- COM-2: 84 x 81 x 37 (Š x V x H, bez průchodek a otočného prvku)



SA0-3 SA1-3 – přepínače otáček

- pro ventilátory MINIFAN a CML
- pro rekuperační jednotky WHR
- max. 2,2 kW (230 V)
- IP 20
- RAL 9010
- 82 x 82 x 45 (Š x V x H)

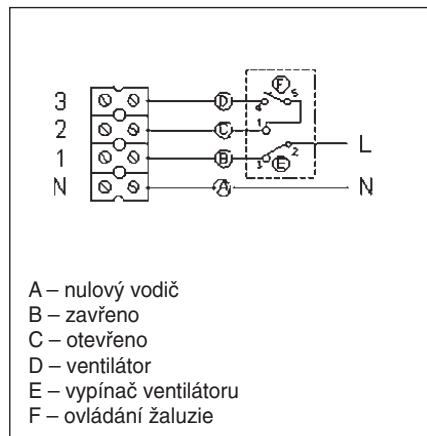
Schéma zapojení ventilátoru a přepínače otáček viz příslušná kapitola 1.2.



CR 150 – přepínač otáček

- pro ventilátory HV 150A k přepínání směru otáček a zapnutí nebo vypnutí
- může ovládat až 4 ventilátory
- napětí – 230 V/50 Hz
- proud – 2,5 A
- IP20
- 88 x 88 x 47 (Š x V x H)

Detaily zapojení viz návod k používání ventilátoru HV.



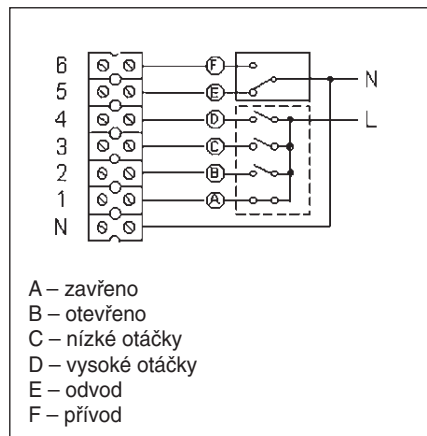
- A – nulový vodič
- B – zavřeno
- C – otevřeno
- D – ventilátor
- E – vypínač ventilátoru
- F – ovládání žaluzie



CR 300 – přepínač otáček

- pro ventilátory HV 230A a HV 300A k přepínání směru otáček a zapnutí nebo vypnutí
- může ovládat až 4 ventilátory
- napětí – 230 V/50 Hz
- proud – 2,5 A
- dvojitá izolace
- 160 x 88 x 58 (Š x V x H)

Detaily zapojení viz návod k používání ventilátoru HV.



- A – zavřeno
- B – otevřeno
- C – nízké otáčky
- D – vysoké otáčky
- E – odvod
- F – přívod