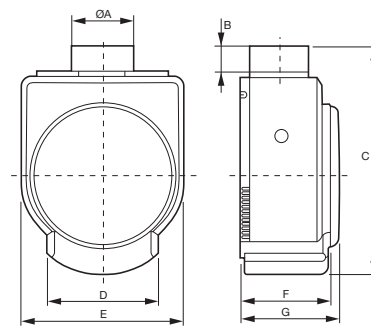




CK-40 F, CK-60 F



CK-25 N



### Technické parametry

#### Skříň

je z tepelně odolného plastu V0, bílé barvy. Skříň je určena k montáži na stěnu, na přední straně je umístěna ochranná mřížka (CK-25 N) nebo nerezový filtr potažený teflonem (CK-40, 60 F). Skříň obsahuje odnímatelnou nádobu na tuk.

#### Oběžné kolo

je radiální s dopředu zahnutými lopatkami a je staticky a dynamicky vyvážené.

#### Motor

je jedno- nebo dvojitáčkový asynchronní s rozběhovým kondenzátorem. Třída ochrany II. Provozní teplota okolí je do +60°C.

#### Regulace otáček

pomocí plynulého regulátoru otáček REB nebo přepínače otáček REGUL 2 v případě dvourychlostního provedení CK-60 F.

#### Hluk

emitovaný ventilátorem je měřen ve vzdálenosti 1,5 m.

#### Montáž

se provádí do zákrytu s ohledem na velikost zákrytu a délku odvodního potrubí – viz tabulka.

#### Příslušenství

- Aluflex®, Sonoflex®, Termoflex®, Semiflex® flexibilní hadice (K 7.3)
- RKK, RSK zpětné klapky (K 7.1)
- PER samotížná klapka (K 7.1)
- REB 1 regulátor otáček (K 8.1)
- REGUL 2 dvoupolohový přepínač (K 8.1)

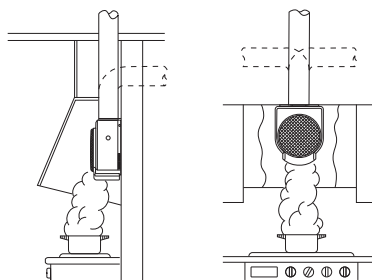
#### Pokyny

Ventilátory jsou vhodné pro odvod znečištěného vzduchu z prostoru kuchyně. Ventilátor je snadno demontovatelný na jednotlivé komponenty, které je možno omýt v myčce nádobí.

Typ	Ø A	B	C	D	E	F	G
CK-25 N	98	34	304	149	218	–	127
CK-40 F	98	42	370	179	266	140	162
CK-60 F	116,5	42	362	180	293,5	145	174

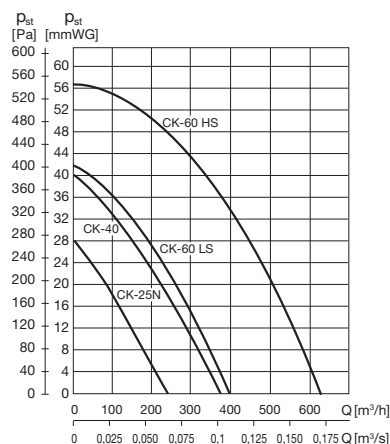
Velikost zákrytu	Doporučený průtok vzduchu [m³/h]	Délka odvodního potrubí (uvažována 2 90° kolena)		
		0 – 5 m	5 – 15 m	15 – 30 m
do 60 cm	200-300	CK-25 N	CK-35 N CK-40 F	CK-40 F CK-50 ECO-500
do 90 cm	300-600	CK-35 N CK-40 F CK-50 ECO-500	CK-40 F CK-50 ECO-500 CK-60 F	CK-50 ECO-500 CK-60 F

### Doplňující vyobrazení



doporučená montáž v kuchyňském zákrytu

### Charakteristiky



Typ	otáčky [min <sup>-1</sup> ]	max. průtok [m³/h]	výkon [W]	napětí [V]	akust. tlak* [dB(A)]	hmotnost [kg]	regulátor
CK-25 N	2250	250	40	230	50	1,9	REB 1
CK-40 F	2350	360	70	230	55	2,7	REB 1
CK-60 F	2475/1740	625/415	160/96	230	59/54	4,7	REGUL 2, REB 1

Údaje s lomítkem platí pro vyšší (HS) / nižší (LS) rychlost dvourychlostního ventilátoru. \* akustický tlak ve volném poli ve vzdálenosti 1,5 metru