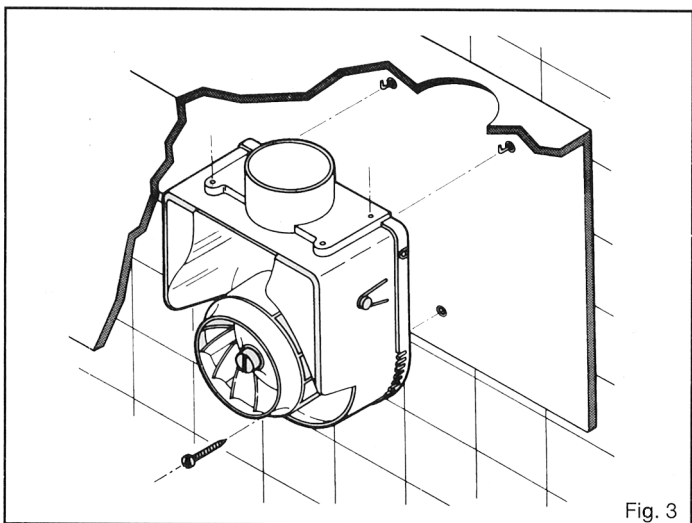
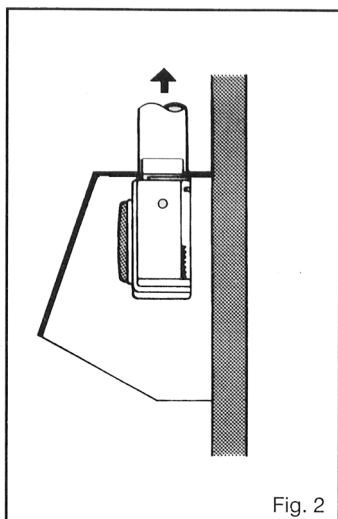
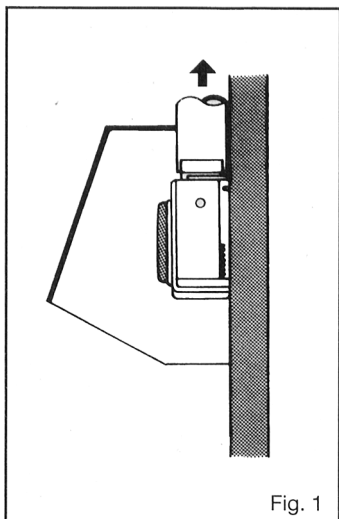
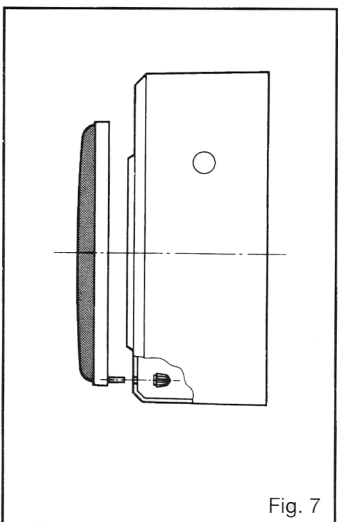
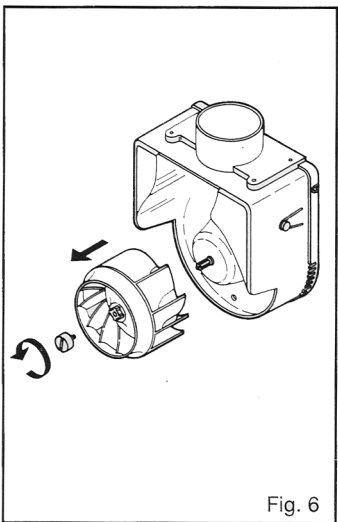
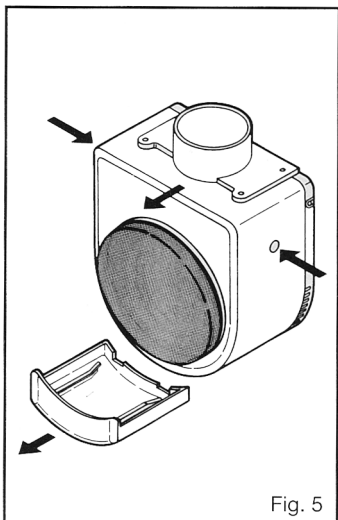
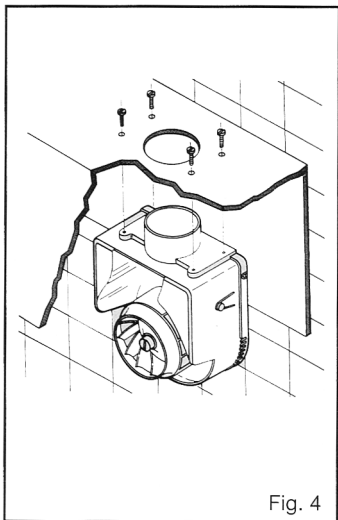




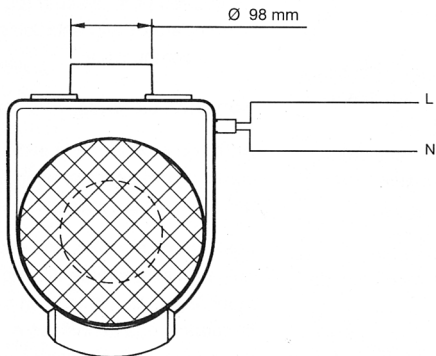
# CK-25/ 40F/ 60F



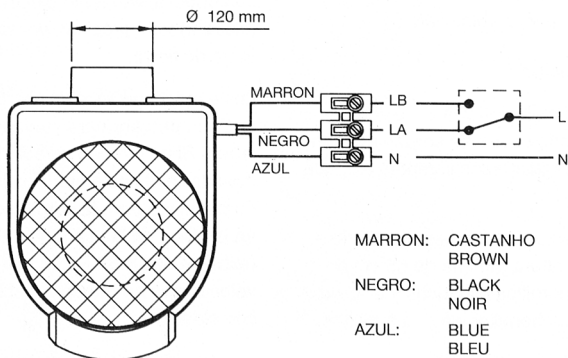




Conexión - Ligeação - Raccordement - Wiring CK-25/CK-40/CK-40F



Conexión - Ligeação - Raccordement - Wiring CK-60



MARRON: CASTANHO  
BROWN

NEGRO: BLACK  
NOIR

AZUL: BLUE  
BLEU

LA = VEL. RAPIDA  
HIGH SPEED  
RAPIDE VITESSE

LB = VEL. LENTA  
LOW SPEED  
LENTE VITESSE

C = CONMUTADOR  
SWITCH  
COMMUTEUR  
COMUTADOR

N = COMUN  
COMMUN  
COMUN  
NEUTRAL

Fig. 8

## ESPAÑOL

### Extractores para campanas de cocina

Los extractores para campanas de cocina CK-25/40/40F/60F han sido fabricados bajo rigurosas normas de producción y control de calidad como la ISO 9001. Todos los componentes han sido verificados; todos los aparatos han sido probados a final del montaje.

Recomendamos verificar los siguientes puntos a la recepción de este extractor:

- 1- Que el tamaño sea correcto
- 2- Que los detalles que figuran en la placa de características sean los que usted precisa: voltaje, frecuencia, velocidad...

### Instalación

- La instalación y la conexión eléctrica debe de ser acorde con los reglamentos vigentes en cada país.
- El extractor debe ser instalado a una altura mínima de 65 cm de los hornillos eléctricos y a 75 cm de los hornillos de gas o mixtos.
- Si el extractor funciona en una cocina donde haya instalada una caldera u otro tipo de aparato a combustión que necesita aire para su funcionamiento, comprobar que las entradas de aire, en la cocina, sean suficientes.
- No se puede conectar la descarga del extractor a un conducto utilizado para evacuar los humos de aparatos alimentados a gas u otro combustible
- Este aparato pueden utilizarlo niños con edad de 8 años y superior y personas con capacidades físicas, sensoriales o mentales reducidas o falta de

experiencia y conocimiento, si se les ha dado la supervisión o formación apropiadas respecto al uso del aparato de una manera segura y comprenden los peligros que implica. Los niños no deben jugar con el aparato. La limpieza y el mantenimiento a realizar por el usuario no deben realizarlos los niños sin supervisión.

### Conexión eléctrica

- Antes de proceder a la instalación i conexión del aparato, asegurarse de desconectar el suministro eléctrico
- Los extractores CK's son preparados para alimentarse de una red monofásica, con la tensión y la frecuencia que se indican en la placa de características situada en el aparato.
- Los extractores están contruidos con doble aislamiento eléctrico (clase II) y no precisan por tanto de toma de tierra.
- Los extractores se suministran con cable manguera para su conexión a la red. Si no está en dotación, montar en el cable una clavija normalizada para la carga indicada en la placa de las características (excepto el CK-60 F que con dos velocidades no puede conectarse con clavija).

En caso de conexión directa a la red eléctrica la instalación eléctrica deberá incorporar un interruptor omnipolar con una abertura entre contactos de al menos 3 mm, adecuado a la carga y que responda a normas vigentes.

### Montaje

El montaje del extractor se puede realizar sujetando el aparato a la pared (fig.1) o bien fijando el mismo en la parte superior de la campana (fig.2). En ambos casos, junto con el extractor, se

suministra una bolsa con los tornillos y tacos para realizar el montaje, así como una plantilla.

#### Montaje del extractor en pared

Se realiza con dos simples alcayatas y un tirafondo (fig.3).

#### Montaje del extractor en la parte superior de la campana

Mediante 4 tornillos, se fija el extractor en la parte interna superior de la campana (fig.4).

#### Conexión eléctrica

En función del tipo de extractor, seguir el esquema de conexiones indicado fig.8.

#### **Uso y Mantenimiento**

Se aconseja dejar en funcionamiento el extractor durante unos 15 minutos después de cocinar los alimentos, para obtener la evacuación completa del aire viciado.

El funcionamiento correcto del extractor esta relacionado con la frecuencia efectiva de las operaciones de mantenimiento, especialmente del filtro anti-grasas (CK-40F y CK-60F).

**ATENCIÓN:** Antes de proceder a limpiar el extractor, asegúrese que el rodete este totalmente parado.

Limpiar frecuentemente todos los depósitos de suciedad acumulados en el extractor y en otras superficies. Como mínimo, todos los componentes deben limpiarse cada dos meses.

La limpieza se realiza de manera sencilla y sin necesitar ningún tipo de herramienta. Para efectuarla deberá en primer lugar extraer hacia afuera la bandeja recoge

grasas deslizándola sobre sus guías (fig.5). Seguidamente, retire la tapa exterior haciendo presión sobre sus botones laterales. Una vez fuera la tapa, podrá sacarse el rodete (fig.6).

Para limpiar la voluta, pasar un paño humedecido con alcohol desnaturalizado o detergente neutro no abrasivos.

En los aparatos CK-40F y CK-60F, el filtro anti-grasas cumple la tarea de retener las partículas de grasas suspendidas en el aire extraído, por consiguiente esta sujeto a obstrucciones en tiempo variable, que dependen del uso del aparato.

De todos modos, al máximo después de dos meses de uso, limpiar el filtro cumpliendo las operaciones siguientes:

- Una vez extraída la tapa exterior, separar el filtro aflojando las tuercas que se encuentran en su interior (fig.7).

- Lavarlo con una solución de agua y detergente liquido neutro dejando disolver la suciedad.

- Enjuagar abundantemente con agua templada y dejar secar antes de montarlo de nuevo en la tapa.

- El filtro también puede lavarse en el lavavajilla.

- En caso de incumplimiento de las indicaciones de lavado del filtro, existe un peligro que el filtro eventualmente se incendie en caso de llegar la llama.

**ATENCIÓN: En determinadas circunstancias los electrodomésticos pueden resultar peligrosos**

- No sacar la tapa exterior con el extractor en funcionamiento bajo ningún concepto

- Está prohibido flamear alimentos bajo el extractor
- Evitar el uso de llamas libres, ya que resultan perjudiciales para los extractores y pueden provocar un incendio
- Controlar permanentemente los alimentos fritos para evitar que el aceite caliente prenda fuego
- Antes de efectuar cualquier operación de mantenimiento, desconectar el extractor de la red eléctrica.

Se declina toda responsabilidad por eventuales daños provocados por un uso negligente del extractor y inobservancia de las advertencias indicadas.

### **Asistencia técnica**

La extensa red de Servicios Oficiales S&P garantiza una adecuada asistencia técnica en cualquier punto de España. En caso de observar alguna anomalía en el funcionamiento del aparato rogamos presentarlo para su revisión en cualquiera de los Servicios mencionados donde será debidamente atendido.

Cualquier manipulación efectuada en el aparato por personas ajenas a los Servicios Oficiales de S&P nos obligaría a cancelar su garantía.

S&P se reserva el derecho de modificaciones sin previo aviso.

## ENGLISH

### Kitchen Extractor fans

The kitchen extractors CK-25/40/40F/60F have been manufactured in accordance with the rigorous standards of production and quality control laid down by the international Quality Standard ISO 9001. All components have been checked and each of the finished products has been tested at the end of the manufacturing process.

On receipt of the fan we recommend that you check the following:

- 1- That it is the correct model
- 2- That the details on the rating label are those that you require: voltage, frequency etc.

### Installation

- The installation and wiring must be carried out in accordance with the electrical standards in force in your country.
- The extractor should be installed at a minimum height of 650 mm above the hobs or 750 mm from any burner rings.
- If the extractor operates in a room with a boiler or any other type of appliance requiring air for combustion, check that air replacement inlets are sufficiently sized.
- The extractor outlet must not be connected to a duct used to exhaust smoke or fumes from any appliance that uses gas or any other type of fuel.
- Children should be supervised to ensure that they do not play with the appliance.
- This appliance can be used by children aged from 8 years and above and persons with reduced physical, sensory or mental

capabilities or lack of experience and knowledge if they have been given supervision or instruction concerning use of the appliance in a safe way and understand the hazards involved. Children shall not play with the appliance. Cleaning and user maintenance shall not be made by children without supervision.

### Electrical wiring

- Before proceeding with the installation and electrical wiring, make sure that the mains supply is switched off.
- The extractors have been designed for a single-phase supply, with voltage and frequency as indicated on the rating plate.
- The extractors have been designed with double electrical insulation (class II), and therefore do not require an earth connection.
- The extractor comes with the lead out for connection to the mains. Except for the CK-60F which has a two-speed motor, you can connect to the mains using a normal plug correctly sized to match the electrical load.
- The electrical installation must include a double pole switch, with a contact clearance of at least 3 mm, correctly sized and in accordance with the electrical standards.

### Mounting

Installation can either be by wall mounting (fig.1), or at the top of a kitchen hood (fig.2). A bag containing the necessary screws and plugs for either installation is supplied with the unit, together with a template.

#### Wall mounting

This is easily achieved with two simple wall hooks and a fixing screw (fig.3).



### Installation at the top of the hood

The extractor is secured inside the top of the hood by means of 4 screws (fig.4).

### Electrical wiring

Function of the model; follow the wiring diagram indicated fig.8.

### **Use and maintenance**

We recommend that the extractor is left running for about 15 minutes after cooking has finished in order to completely exhaust all of the stale air.

The correct operation of the extractor depends on regular maintenance, especially for those models fitted with a grease filter (CK-40F & CK-60F).

**ATTENTION: Before cleaning the extractor make sure that the fan blade has completely stopped.**

Clean regularly to remove all the grease deposits, on the inside and outside of the extractor. All the components should be cleaned at least every two months.

Cleaning is simple and can be carried out without the need for any tools. To proceed, first remove the grease tray by sliding it out on its runners (fig.5). Then withdraw the outside cover by pressing on the side buttons. Once the cover is off, unscrew the fan blade (fig.6).

To clean the scroll, simply wipe it with a damp cloth soaked in household non-abrasive detergent.

The CK-40F and CK-60F units, are fitted with filters which are designed to retain the grease particles this of course means that they will become dirty through use of the extractor.

At least every two months, clean the

filter following the instructions set out below:

- First remove the external cover, then release the filter from the cover by loosening the plastic nuts which are on the inside (fig.7).

- Wash the filter with water and a mild detergent.

- Rinse thoroughly and leave to dry before fitting back into the cover.

- The filter can also be washed in a dishwasher.

- Failure to follow this maintenance procedure could cause a fire risk should a flame come near or into contact with the filter.

**ATTENTION: In some circumstances household electrical appliances can be dangerous**

- Do not remove the external cover while the extractor is running

- Do not "flame" any food beneath the extractor

- Avoid using the hotplates without a saucepan in place covering the ring or flame as this can damage the extractor and cause a fire

- Take particular care when frying food to ensure that the hot oil does not catch fire

- Before carrying out any maintenance operation, make sure that the mains supply is switched off.

S&P does not hold itself responsible for any instance arising from the incorrect use or mis-installation of the extractor or if the maintenance instructions have not been carried out correctly.

## **Technical Advice**

We recommend you not to try to dismantle or remove any other parts than those mentioned, as any tampering would automatically cancel the S&P guarantee.

If you detect any fault, contact with your S&P dealer.

S&P reserve the right to modify these instructions without notice.

## FRANÇAIS

### Extracteurs pour hottes de cuisine

Les extracteurs pour hottes de cuisine CK-25N/40F/60F ont été fabriqués en respectant de rigoureuses normes de production et de contrôle qualité (ISO 9001). Tous les composants ont été vérifiés; tous les appareils ont été testés en fin de montage.

Nous conseillons de vérifier les points suivants dès réception de l'extracteur:

- 1- Que le modèle est conforme à celui commandé
- 2- Que les caractéristiques figurant sur la plaque signalétique sont compatibles avec celles de l'installation: tension, fréquence...

### Installation

- L'installation et le raccordement électrique doivent être réalisés conformément à la réglementation en vigueur dans chaque pays.

- L'extracteur doit être installé à une distance minimale, au-dessus des plaques de cuisson, de 65 cm pour des plaques électriques et 75 cm pour des feux gaz ou mixtes.

- Si l'extracteur est placé dans une cuisine où est aussi installé un appareil à combustion nécessitant de l'air pour son fonctionnement, comme une chaudière, vérifier que les entrées d'air frais dans la cuisine sont bien dimensionnées.

- Ne pas raccorder le conduit de soufflage de l'extracteur à un conduit utilisé pour évacuer les fumées d'appareils alimentés au gaz ou par un autre combustible.

- Les jeunes enfants doivent être surveillés pour s'assurer qu'ils ne jouent pas avec le produit.

- Cet appareil peut être utilisé par des enfants âgés de 8 ans et plus et par des personnes dont les capacités physiques, sensorielles ou mentales sont réduites ou des personnes dénuées d'expérience ou de connaissance, sauf si elles ont pu bénéficier, par l'intermédiaire d'une personne responsable de leur sécurité, d'une surveillance ou d'instructions préalables concernant l'utilisation de l'appareil. Les enfants ne doivent pas jouer avec l'appareil. Le nettoyage et l'entretien à réaliser par l'utilisateur ne doivent pas être réalisés par des enfants sans surveillance.

### Raccordement électrique

- Avant d'installer et de raccorder l'extracteur vérifier que la ligne d'alimentation électrique est déconnectée du réseau.

- Les extracteurs CK sont prévus pour être raccordés à un réseau monophasé, aux tension et fréquence indiquées sur la plaque signalétique de l'appareil.

- Les extracteurs possèdent un double isolement électrique (classe II) et n'ont pas besoin d'être raccordé à une prise de terre.

- Les extracteurs sont fournis avec un câble électrique pour les raccorder au réseau. Il est possible de monter une prise en bout de câble, si celle-ci est normalisée et correctement dimensionnée par rapport à la charge (sauf pour le CK-60F qui, étant équipé d'un moteur deux vitesses, ne peut être raccordé avec une simple prise).

- En cas de raccordement direct au réseau, la ligne électrique devra prévoir un interrupteur monopolaire ayant une ouverture entre contacts d'au moins 3 mm, bien dimensionné par rapport à la charge et conforme aux normes en vigueur.

## Montage

Le montage de l'extracteur s'effectue en fixant l'appareil soit au mur (fig.1), soit en partie supérieure de la hotte (fig.2). Pour les deux cas sont fournis dans l'emballage avec l'extracteur, les vis et chevilles nécessaires au montage, de même qu'un gabarit de perçage.

### Montage de l'extracteur au mur

Se réalise facilement avec deux crochets et une vis (fig.3).

### Montage de l'extracteur en partie supérieure de la hotte

Moyennant 4 vis, l'extracteur est fixé à l'intérieur de la hotte (fig.4).

### Raccordement électrique

En fonction du type d'extracteur, suivre le schéma de raccordement indiqué fig.8.

## Utilisation et entretien

Il est conseillé de laisser fonctionner l'extracteur environ 15 minutes après avoir cuisiné, afin d'obtenir une évacuation complète de l'air vicié.

Le fonctionnement correct de l'extracteur est fonction de la régularité des opérations d'entretien, surtout pour ce qui concerne le filtre à graisses (CK-40F et CK-60F).

**ATTENTION: Avant de nettoyer l'extracteur s'assurer que la turbine est complètement arrêtée.**

Nettoyer régulièrement tous les dépôts de saleté s'accumulant à l'intérieur et à l'extérieur de l'extracteur. Au minimum, les composants doivent être nettoyés tous les deux mois.

Le nettoyage s'effectue très simplement. Dans un premier temps, extraire le bac à graisse en le faisant glisser vers soi, sur ses guides (fig.5). Retirer la vis de fixation de la face avant et l'enlever en appuyant sur les deux boutons situés sur les cotés. Une fois retirée la face avant, il est aisé de démonter la turbine après avoir dévissée la vis centrale (fig.6).

Pour nettoyer la volute, passer un chiffon imbibé d'alcool dénaturé ou de détergent neutre non abrasif.

Pour les appareils CK-40F et CK-60F, le filtre retenant les particules de graisses est sujet à l'encrassement. Cet encrassement se fera plus ou moins rapidement en fonction de la fréquence d'utilisation de l'extracteur et du type de cuisine pratiqué.

Dans tous les cas, et tous les deux mois d'utilisation, au plus, nettoyer le filtre à graisse en suivant les opérations suivantes:

- Une fois retirée la face avant de l'extracteur, dégager le filtre après avoir dévissé les écrous situés sur sa face interne (fig.7).
- Le laver dans une eau contenant un détergent neutre, le laissant tremper pour dissoudre les graisses.
- Le rincer abondamment à l'eau tiède et le laisser sécher avant de le replacer sur la face avant.
- Le filtre peut aussi être lavé au lave-vaisselle.
- En cas de non-respect de ces indications d'entretien il existe le risque que le filtre s'enflamme si une flamme venait à être approchée.

**ATTENTION: En certaines circonstances les appareils électrodomestiques peuvent être dangereux**

- Ne jamais retirer la face avant quand l'appareil est en fonctionnement
- Ne pas flamber les aliments en dessous de l'extracteur
- Eviter l'utilisation de feux libres, ils peuvent endommager l'extracteur et provoquer un incendie
- Surveiller en permanence les plats frits afin d'éviter que l'huile chaude prenne feu
- Avant d'effectuer n'importe quelle opération d'entretien, déconnecter l'extracteur du réseau électrique

S&P décline toutes responsabilités en cas d'utilisation inadéquate de l'extracteur et du non suivi des opérations d'entretien

Nous conseillons de ne pas démonter d'autres pièces que celles mentionnées dans ces instructions, étant donné que toutes manipulations indues de l'appareil annuleraient automatiquement la garantie. En cas de problème avec l'extracteur se mettre en contact avec son distributeur.

S&P se réserve le droit de modifier ces instructions sans préavis.

## PORTUGUES

### Exaustores para campânulas de cozinha (sacos da chaminé)

Os exaustores para campânulas de cozinha CK-25, CK-40 F e CK-60 F foram fabricados sob rigorosas normas de produção e controlo de qualidade como a ISO 9001.

Todos os componentes foram verificados e os aparelhos foram testados depois de montados.

Recomendamos que se verifiquem os aspectos seguintes, na recepção do aparelho:

1- Que o tipo seja o pretendido.

2- Que as indicações que figuram na placa de características estejam de acordo com aquilo que se pretende: voltagem, frequência, etc.

### Instalação

- A instalação e ligação eléctrica devem ser feitas de acordo com as normas em vigor em cada país.

- O aparelho deve instalar-se a uma altura mínima, de 65 cm em relação ao fogões eléctricos e 75 cm para os de gás ou mistos.

- Se o exaustor funciona na cozinha onde está instalada uma caldeira ou outro tipo de aparelho de combustão, que necessita de ar para o seu funcionamento comprovar que as entradas de ar na cozinha são suficientes.

- Não se pode ligar a descarga do exaustor a uma conduta utilizada para evacuar os fumos de aparelhos alimentados a gás ou outro combustível.

- As crianças devem ser particularmente

seguidas para que seja assegurado que não brincam com o aparelho evitando assim riscos inerentes

- Este aparelho pode ser utilizado por crianças com idade de 8 anos ou superior e pessoas com capacidades físicas, sensoriais ou mentais reduzidas ou falta de experiência e conhecimento, se lhes tiver sido dado a supervisão ou formação apropriadas no que diz respeito ao uso do aparelho de uma maneira segura e que compreendam os perigos que implica. As crianças não devem brincar com o aparelho. A limpeza e Manutenção a realizar pelo usuário não deve ser realizada por crianças sem supervisão.

### Ligação eléctrica

Antes de proceder à instalação e ligação do aparelho, assegure-se que está desligado da rede eléctrica. Os exaustores CK's estão preparados para serem alimentados por uma rede monofásica, com a tensão e a frequência que se indicam na placa de características dos aparelhos. Os exaustores têm duplo isolamento eléctrico (classe II) e, portanto, não precisam de tomada de terra.

Os aparelhos são fornecidos com ligação própria para a sua ligação à rede eléctrica. Se não estiverem equipados com aquele cabo, montar um cabo com uma ficha normalizada para a carga indicada na placa de características (excepto o CK-60 F que por ter 2 velocidades não pode ligar-se com ficha).

Em caso de ligação directa a rede eléctrica a instalação eléctrica deverá incorporar um interruptor onipolar com uma abertura, entre contactos, de, pelo menos, 3 mm, adequado à carga e dentro das normas vigentes.

## Montagem

A montagem do aparelho é feita na aplicando-o na parede (Fig. 1) ou fixando-o à parte superior do saco da chaminé (Fig. 2). Em ambos os casos, fornece-se uma bolsa com os parafusos e buchas para a respectiva montagem, assim como um esquema.

### Montagem na parede

Faz-se com dois simples ganchos e um parafuso (fig. 3).

### Montagem na parte superior do saco da chaminé

Com 4 parafusos, fixa-se o aparelho à parte interna superior do saco da chaminé (fig. 4).

### Ligação eléctrica

Em função do tipo do exaustor, cumprir o esquema de ligações indicado na fig. 8.

## Uso e manutenção

Aconselha-se que se deixe o aparelho em funcionamento durante unos 15 minutos, depois de cozinhados os alimentos, para completa evacuação do ar viciado.

O funcionamento correcto do exaustor está relacionado com a frequência efectiva das operações de manutenção, especialmente do filtro anti-gorduras (CK-40 F e CK-60 F).

**ATENÇÃO:** Antes de limpar o aparelho, comprove que a turbina está, completamente, parada. Limpar frequentemente, todos os depósitos de sujidade acumulados no exaustor e noutras superfícies. No minimi, todos os componentes devem ser limpos de 2 em 2 meses. A limpeza é fácil de ser realizada.

Para efectuar-la deverá, em primeiro lugar, retirar a aparadeira de gorduras fazendo desliza-la sobre as suas guias (fig. 5). De seguida retire o parafuso da parte interior e a tampa exterior pressionando os botões laterais. Saída a tampa, pode tirar-se a turbina (fig. 6).

Para limpar a voluta, passar um pano humedecido com álcool desnaturado ou detergente neutro sem abrasivos.

Nos CK-40 F e CK-60 F, o filtro antigorduras retém as partículas de gordura suspensas no ar extraído, por conseguinte está sujeito a obstruções de vez em quando, que dependem do uso do aparelho. De qualquer maneira, após 2 meses de utilização, limpar o filtro, cumprindo o seguinte:

- Depois de extraída a tampa exterior, separar o filtro, desapertando as porcas que tem dentro (Fig. 7).

- Lavá-lo com uma solução de água e detergente liquido neutro, deixando dissolver a sujidade.

- Enxaguar, abundantemente, com água temperada e deixá-lo secar antes de o montar de novo na tampa.

- O filtro também se pode lavar na máquina de lavar louça.

- No caso de não se cumprirem estas regras, existe eventualmente o perigo do filtro se incendiar, no caso da chama o atingir.

**ATENÇÃO: Em determinadas circunstâncias os electrodomésticos podem tornar-se perigosos.**

- Nunca tirar a tampa exterior com o aparelho em funcionamento.

- É proibido flamejar alimentos debaixo do exaustor.

- Evitar o uso das chamas livres, pois são prejudiciais para os exaustores e podem provocar um incêndio.
- Controlar, permanentemente, os alimentos que estão a ser fritos, para evitar que o azeite quente se incendie.
- Antes de se efectuar qualquer operação de manutenção, desligar o aparelho da rede eléctrica
- Se o cabo de alimentação estiver danificado deve ser substituído por um técnico qualificado, afim de evitar um acidente.
- Declina-se toda e qualquer responsabilidade por eventuais danos provocados pela utilização negligente do aparelho e inobservância das advertências acima indicadas.

### **Assistência técnica**

Poderão recorrer aos nossos serviços de assistência, no Porto ou em Lisboa, pelo que em caso de qualquer anomalia no funcionamento do aparelho, deverão enviá-lo para ser revisto.

Qualquer manipulação efectuada no aparelho, por pessoas estranhas aos nossos serviços, obrigar-nos -à a cancelar a garantia.

S&P reserva o direito de efectuar modificações sem aviso prévio.



## **POLSKI**

### **Wentylatory kuchenne**

Wentylatory kuchenne serii CK-25/40/40F/60F są produktami wysokiej jakości wykonanymi zgodnie z międzynarodowym standardem ISO 9001. Wszystkie komponenty są sprawdzane, a produkt finalny kontrolowany pod koniec procesu produkcji. .

Po otrzymaniu wentylatora prosimy o sprawdzenie :

1. Czy model wentylatora jest prawidłowy.
2. Czy dane na tabliczce znamionowej odpowiadają parametrom żądanym: napięcie, częstotliwość prądu itd.

#### **Instalacja**

- Podłączenie instalacji elektrycznej powinno być wykonane przez wykwalifikowany i upoważniony do tego personel, zgodnie z odpowiednimi regulacjami prawnymi obowiązującymi w Polsce.

- Wentylator powinien być zamontowany w odległości przynajmniej 650 mm nad płyta grzejną i 750 mm nad palnikami kuchni.

- Jeżeli wentylator pracuje jako wyciąg w pomieszczeniu z kotłem lub innym urządzeniem wymagającym powietrza do spalania sprawdź, czy w pomieszczeniu są wloty powietrza o odpowiednich wymiarach.

- Wylot wentylatora nie może być podłączony do kanału używanego jako wyciąg dymu lub spalin z urządzeń używających gaz lub inne paliwo

- Należy zagwarantować, aby dzieci nie bawiły się urządzeniem

- Niniejszy sprzęt może być użytkowany przez dzieci w wieku co najmniej 8 lat i

przez osoby o obniżonych możliwościach fizycznych, umysłowych i osoby o braku doświadczenia i znajomości sprzętu, jeżeli zapewniony zostanie nadzór lub instruktaż odnośnie do użytkowania sprzętu w bezpieczny sposób, tak aby związane z tym zagrożenia były zrozumiałe. Dzieci nie powinny bawić się sprzętem. Dzieci bez nadzoru nie powinny wykonywać czyszczenia i konserwacji sprzętu.

#### **Instalacja elektryczna**

- Przed rozpoczęciem montażu wentylatora odłącz zasilanie prądu od instalacji elektrycznej !

- Wentylator jest przystosowany do zasilania prądem jednofazowym, o napięciu i częstotliwości wg. tabliczki znamionowej.

- Wentylatory posiadają zabezpieczenie przed porażeniem prądem w klasie II i nie wymagają uziemienia.

- Wentylatory dostarczane są z przewodem elektrycznym umożliwiającym podłączenie do sieci. Za wyjątkiem modelu CK-60F który ma silnik dwubiegowy, wszystkie wentylatory można podłączyć do sieci używając zwykłej wtyczki.

- Instalacja elektryczna musi zawierać wyłącznik wszystkich biegunów w którym odległość między stykami wynosi nie mniej niż 3 mm.

#### **Montaż**

Wentylatory serii CK przeznaczone są do pracy w pozycji pionowej. Mogą być montowane zarówno na ścianie (fig. 1) jak i w górnej części okapu (fig. 2). Komplet wkrętów jest załączony do wentylatora, razem z szablonem.

## Montaż na scianie

Wentylator należy zawiesić na dwóch hakach i jednej śrubie (fig. 3).

## Instalacja w górnej części okapu

Wentylator należy zamocować przy pomocy czterech śrub wewnątrz okapu (fig. 4).

## Podłączenie elektryczne

Podłączenie elektryczne należy wykonać odpowiednio dla danego modelu wg. załączonego schematu (fig. 8).

Uwaga ! W przypadku wentylatora CK-60F przewód fazowy należy podłączyć SELEKTYWNIIE do zacisku LA (bieg szybszy) lub do zacisku LB (bieg wolniejszy) !

## **Obsługa i konserwacja**

Zalecane jest aby wentylator pracował przez około 15 minut po zakończeniu gotowania, tak aby całkowicie usunąć zanieczyszczone powietrze.

Poprawna praca wentylatora zależy od regularnej konserwacji, szczególnie dotyczy to modeli wyposażonych w filtry tłuszczu (CK-40F & CK-60F).

**UWAGA ! Przed czyszczeniem wentylatora odłącz zasilanie od urządzenia i upewnij się, że wirnik zatrzymał się całkowicie !**

Regularnie należy usuwać tłuszcz gromadzący się wewnątrz i na zewnątrz wentylatora. Wszystkie części powinny być czyszczone przynajmniej co dwa miesiące.

Czyszczenie jest proste i nie wymaga użycia narzędzi. Należy rozpocząć czyszczenie od wysunięcia z prowadnic tacki na tłuszcz (fig. 5). Następnie zdjąć

przednią obudowę wciskając dwa przyciski umieszczone na bokach wentylatora. Po zdjęciu obudowy należy odkręcić śrubę mocującą wirnik wentylatora i zdjąć wirnik (fig. 6).

Wentylator należy wytrzeć szmatką zmoczoną w delikatnym detergenście.

Modele CK-40F i CK-60F są wyposażone w filtry zatrzymujące cząstki tłuszczu. Co najmniej raz na dwa miesiące należy oczyścić filtr zgodnie z poniższą instrukcją:

- Zdjąć zewnętrzną pokrywę, a następnie odkręcić filtr z pokrywy luzując plastikowe kolki znajdujące się wewnątrz (fig. 7).

- Umyć filtr wodą z delikatnym detergenstem.

- Dokładnie oplukać i zostawić do wyschnięcia przed zmontowaniem.

- Filtr może być również myty w zmywarce do naczyń

- Nie przestrzeganie powyższej procedury czyszczenia grozi ryzykiem powstania pożaru (zapalenie tłuszczu).

**UWAGA: W niektórych okolicznościach urządzenia gospodarstwa domowego mogą stwarzać zagrożenie.**

- Nie zdejmuj obudowy podczas pracy wentylatora

- Nie stawiaj płonących potraw pod wentylatorem.

- Unikaj używania kuchni bez postawionych na niej naczyń, gdyż odkryty palnik może uszkodzić wentylator.

- Zachowaj szczególną ostrożność podczas smażenia, aby gorący olej nie

miał kontaktu z ogniem.

- Zanim przystąpisz do czynności konserwacyjnych, upewnij się czy zasilanie jest odłączone od wentylatora.

- W przypadku uszkodzenia kabla zasilającego, należy go wymienić na oryginalny kabel dostarczony przez producenta Soler & Palau lub kabel o identycznych parametrach dostarczony i zamontowany przez wykwalifikowaną i upoważnioną osobę.

S&P nie ponosi odpowiedzialności za żadne szkody wynikłe z nieprawidłowej obsługi, złej instalacji lub nieprzestrzeganie instrukcji konserwacji urządzenia.

Montaż wentylatora w sposób niezgodny z instrukcją, oraz praca wentylatora w stanie zdemontowanym są zabronione. Próby samodzielnej naprawy powodują utratę gwarancji.

W przypadku wystąpienia uszkodzeń urządzenia prosimy o kontakt z punktem sprzedaży.

S&P. zastrzega sobie prawo do modyfikacji instrukcji bez uprzedzenia.

## ITALIANO

### Istruzioni uso e manutenzione

Vi preghiamo di verificare lo stato e il funzionamento del prodotto al momento del ricevimento.

#### Installazione

Importante: prima di realizzare l'installazione assicurarsi che la rete elettrica sia scollegata.

Il prodotto può essere installato a parete (vedi fig.1) o direttamente nella parte superiore della cappa (vedi fig. 2) per entrambi i casi il prodotto è accompagnato da una confezione di tasselli e viti per l'occorrenza.

#### Installazione a parete

Si realizza facilmente per mezzo del disegno per il posizionamento delle forature per i due ganci di sostegno e la vite di fissaggio (fig. 3)

#### Installazione nella parte superiore della cappa

Il fissaggio dell'apparecchio è assicurato da quattro viti nella parte superiore dell'estrattore (vedi fig. 4 e il posizionamento dei fori)

#### Collegamenti elettrici

Questo prodotto deve essere collegato ad una rete di alimentazione con caratteristiche di voltaggio e frequenza identiche a quelle indicate in targa.

L'installazione deve essere prevista con un interruttore omnipolare con distanza minima tra i contatti di almeno 3 mm.

Il prodotto viene fornito con un cavo completo di spina per il collegamento alla rete di alimentazione.

Se il cavo flessibile di alimentazione è danneggiato, lo stesso deve essere

sostituito in uno dei nostri centri di riparazione o da personale qualificato per evitare qualsiasi stato di pericolo.

Assicurarsi che i bambini non giochino con il prodotto.

- Questo prodotto è utilizzabile da bambini con almeno 8 anni di età o superiore e da persone con capacità fisiche, sensoriali o mentali ridotte o che mancano di esperienza e conoscenza del prodotto, se sono stati supervisionati o formati appropriatamente rispetto all'uso dell'apparato in maniera sicura e comprendendo i rischi che implica. I bambini non devono giocare con questo apparato. La pulizia e la manutenzione da parte dell'utente non dovrebbero essere fatte dai bambini senza supervisione.

**ATTENZIONE: L'apparecchio deve essere posto in modo che la spina sia accessibile.**

#### **Pulizia**

La pulizia viene eseguita in maniera semplice. E' sufficiente sfilare dalle apposite guide la bacinella raccogligrassa

Dopo, sfilate la vite della parte inferiore ed il coperchino esterno con una leggera pressione sui bottoni laterali (fig. 5). Toto il coperchio si può togliere la ventola (fig. 6).

Per i modelli completi di filtro, lo stesso è smontabile per mezzo di tre viti interne al coperchio (fig. 7).

A questo punto sia il filtro sia il coperchio e la ventola possono essere lavati con acqua e detersivi non aggressivi.

Rimontare i pezzi con procedimento opposto a quello dello smontaggio.

**Attenzione:** raccomandiamo di non smontare altri particolari oltre a quelli indicati in quanto la garanzia S&P decade nel momento in cui questa norma non viene rispettata.

## CK-25/40F/60F

### مراوح شفط المطبخ:

شفطات المطبخ طرازات سي كي صنعت طبقا لمواصفات الإنتاج والجوده القيلسيه والتي تتبع مواصفات الجوده العالميه ايزو 9001 ( جميع المكونات يتم فحصها وكذلك جميع المنتجات النهائيه يتم اختبارها في نهايه عمليه التصنيع).

نحن نوصي بفحص الآتي عند استلام هذا المنتج:

- التأكد من أنها الحجم والموديل الصحيح.
- جميع التفاصيل على لوح البيانات مثل المطلوب : الجهد والتردد..... طبقا لطلبك

هذه الأجهزة يمكن استخدامها من قبل الأطفال الذين تتراوح أعمارهم من 8 سنوات فما فوق والأشخاص ذوي القدرات البدنية والحسية والعقلية انخفاض أو عدم وجود الخبرة والمعرفة إذا ما أعطيت إشراف أو تعليمات تتعلق باستخدام الجهاز بطريقة آمنة وفهم المخاطر المشاركة. يجب أن الأطفال لا تلعب مع الجهاز. لا يجب أن يتم التنظيف والصيانة المستخدم من قبل الأطفال دون إشراف.

### التركيب:

- جميع خطوات التركيب والتوصيلات الكهربيه يجب تنفيذها طبقا للمواصفات الكهربيه القياسيه المتبعه في بلدك.

- الشفطاط يجب تركيبه على ارتفاع لا يقل عن 650مم أعلى أطباق ساخنه او 750مم من أي مصدر مشرقيل.  
- اذا الشفطاط يعمل في غرفه فيها سخان أو أي جهاز اخر يحتاج لتعويض الهواء يتم التأكد من أن عمليه أحلال الهواء تتم بطريقه كافييه.

- مخرج هواء الشفطاط لا يجب ان يستخدم في طرد أدخنه أوابخره ناتجه من أي أجهزه أخرى تستخدم الغاز أو اي نوع آخر من الوقود.

### التوصيل الكهربى:

- قبل اجراءات التركيب والتوصيلات الكهربيه يجب التأكد من ان مصدر التيار الرئيسى مغلق.
- الشفطاطات صممت للعمل على مصدر أحادي الوجه، مع جهد وتردد كما موضحين في لوحه البيانات.
- الشفطاطات صممت بعزل كهربى مزدوج وبناء على ذلك لا تتطلب التوصيل الارضى.
- الشفطاطات مجهزه بكابل توصيل مباشره بالمصدر ، ماعدا موديل(CK-60F) يحتوي على موتور ذو سرتين ويمكن التوصيل مع المصدر باستخدام الوصلات المناسبه للاحمال الكهربيه.
- التوصيلات الكهربيه يجب أن تتضمن مفتاح مزدوج القطبيه مع مسافقتين نقاط التلامس على الأقل 3مم وبحجم مناسب طبقا للمواصفات الكهربيه.

### تثبيت الوحدة:

يمكن تركيبها في الحائط مباشرة كما في الشكل (1) أو في أعلى مجمع الأبخره (شكل 2)، المسامير والتوصيلات الضروريه اللازمه للتركيب يتم توريدها داخل كيس الوحده.

### تركيب بالحائط:

هذا سهل التحقيق من مع وجود مشبكين حائط ومسامير تثبيت(شكل 3)

### - تركيب اعلى مجمع الابخره:

كما موضح بالرسم في شكل (4) يتم التثبيت داخل مجمع الأبخره بواسطة 4 مسامير.

### التوصيل الكهربى:

طبقا لكل موديل، اتبع التوصيل الكهربى الموضحه في الرسم (شكل8)

## الاستخدامات والصيانة:

- نوصي بان يتم تشغيل الشفاط لمدة 15 دقيقة بعد انتهاء الطبخ لكي يتم سحب الهواء بالكامل.  
- التشغيل الصحيح للشفاط يعتمد علي الصيانة المنتظمة وخصوصا للانواع المزودة بفلتر زيتي(CK-40F، CK-60F).

**تنبيه:** قبل تنظيف الشفاط يجب التأكد من ان ريش المروحة تم إيقافها كلياً.  
يجب مراعاة التنظيف المنتظم لأزالة الرواسب الزيتية في داخل وخارج الشفاط جميع المكونات يجب تنظيفها علي الأقل كل شهرين.

- تعتبر عملية تنظيف الوحدة عمليه سهله ولتنظيف الوحدة يجب اولاً فكها من وحده مجمع الزيوت بواسطه سحب الوحدة (شكل5)، بعدها يتم فك المسمار من الجزء الخلفي وفك الغطاء بالضغط علي المفاتيح الجانبية وبمجرد ازاله الغطاء قم بفك ريش المروحة (شكل6).

- لتنظيف الجزء الدوار (الريش) يتم مسحها بقطعه قماش مبلله بجاده غير قابله للثف الريش.  
-الوحدات (CK-40F،CK-60F) مزوده بفلتر يعمل علي حجز الشحوم وهذا يعني انها سوف تصبغ متسخه خلال استخدام الشفاط.

علي الأقل كل شهرين ينظف الفلتر ويتم اتباع التعليمات الاتيه:-

- أولاً يتم ازاله الغطاء الخارجي، وبعدها يتم تحرير الفلتر من غطاءه بواسطه فك الصاموله البلاستيقيه التي تكون في الداخل(شكل7).

- غسل الفلتر بالمياه وماده مطهره.

- يشطف تماماً ويترك ليجف قبل وضعه في الغطاء.

- الفلتر يمكن غسله ايضاً في غسله.

- التراخي في اجراءات الصيانة يمكن ان تسبب في حدوث حريق في حاله اقتراب أو تلامس مصدر مشتعل بالفلتر.

**تنبيه: في بعض الحالات تتلون الوصلات الكهربيه للاجهزه الأخرى المجوده بجوار الشفاط مصدرخطورة.**

- لا تزيل الغطاء الخارجي أثناء عمل الشفاط.

- لا تشعل النار في اي طعام بالقرب من الشفاط.

- تجنب استخدام الاطباق الساخنه بدون مقبض وذلك للتحكم في وضعها أعلى اللهب الذي يمكنه تدمير الشفاط ويسبب الحريق.

- خذ جميع الاحتياطات أثناء قلي الطعام للتأكد من أن الزيت الساخن لا يلامس النار.

- قبل القيام بلأي عمليه صيانه يجب التأكد ان المصدر الرئيسي مغلق.

- اذا وجد كابل المصدر الكهربى تالف يجب استبداله بكابل اخر من S&P او اصلاحه/استبداله بكابل مشراه ومطابق للمورد مع الوحدة و يركب بواسطه شخص فني متخصص.

S&P غير مسؤله في حاله عمل اي أعمال اضافيه غير صحيحه أو مطلوبه سواء أثناء التركيب او عمل الصيانة بالطريقة الصحيحه.

## نصائح فيه:

يوصي بعدم محاوله فك او ازاله أي أجزاء اكثر من المذكور لتجنب الغاء ضمان S&P تلقائياً.

اذا اكتشف اي خطأ يتم الاتصال بموزع S&P.

S&P تحفظ بحقوق تغيير المواصفات بدون أخطارات مسبقه.



Ref. 287421085-01



## **S&P Sistemas de Ventilación S.L.U.**

C/ Llevant, 4  
08150 Parets del Vallès (Barcelona)  
Tel. +34 93 571 93 00  
Fax +34 93 571 93 01  
[www.solerpalau.com](http://www.solerpalau.com)

**Soler&Palau**   
Ventilation Group

**CE EAC**