



## Actuator without spring return DA02N...

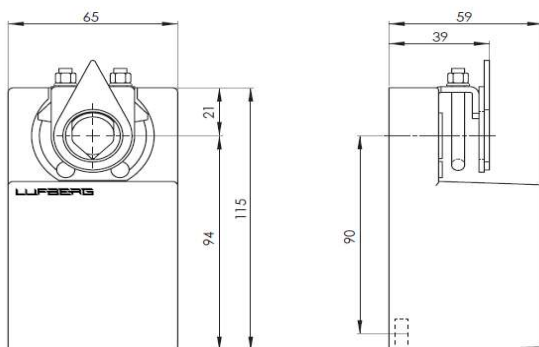
### Type overview

Torque	Controls	Damper surface	Voltage	Auxiliary switches	Type
2Nm	2/3-point	< 0,4m <sup>2</sup> *	24V AC/DC	-	<b>DA02N24</b>
				1 SPDT**	<b>DA02N24S</b>
	-			<b>DA02N24P</b>	
	1 SPDT**			<b>DA02N24PS</b>	
	2/3-point		230V AC	-	<b>DA02N220</b>
				1 SPDT**	<b>DA02N220S</b>

### Technical specification

Type	DA02N24 (S)	DA02N24P (S)	DA02N220 (S)
Torque		2Nm	
Running time - motor	35-45s	45-55s	35-45s
Controls	2/3-point	2-10V DC	2/3-point
Voltage	24V AC/DC	24V AC/DC	230V AC
Frequency	50/60Hz (AC)		
Power consumption			
- in operation	3,0W	3,0W	3,0W
- at rest	0,6W	0,9W	0,7W
- for wire sizing	4,5VA	4,5VA	4,5VA
Angle of rotation	0~90°		
- setting	0°~90° (stepless)		
Direction of rotation	direction of rotation chosen with a switch on the actuator		
Weight	0,6 kg		
Sound power level - motor	<45 dB(A)		
Feedback signal	-	2-10V DC	-
Electrical connection	actuator includes 1m cable(s)		
Auxiliary switches	3 (1.5)A, 230V		
Degree of protection	IP54		
Protection class	III low voltage	III low voltage	II
Ambient humidity	95% RH, without condensation		
Ambient temperature	-30~+50 °C		
Non-operating temperature	-40~+70 °C		
Service life	60 000 full operating cycles		
Mechanical connection			
- round shaft	from ø6 to ø16mm		
- square shaft	from 5x5 to 12x12mm		
Manual override	gears disengaged using a button on the actuator cover		
Norms and standards	Declaration of conformity, ISO, CE, EAC		

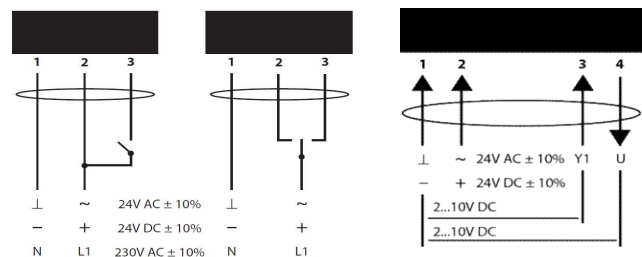
### Dimensions (mm)



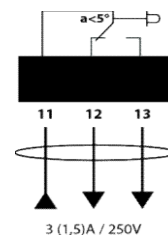
### Electric installation

2/3-point

Modulating



Auxiliary switches



\* Maximum damper surface is calculated for optimum conditions (without the influence of air flow, pressure difference, etc.).  
\*\* SPDT (Single-Pole Double-Throw)



## Klappenstellantrieb ohne Federrücklauf DA02N...

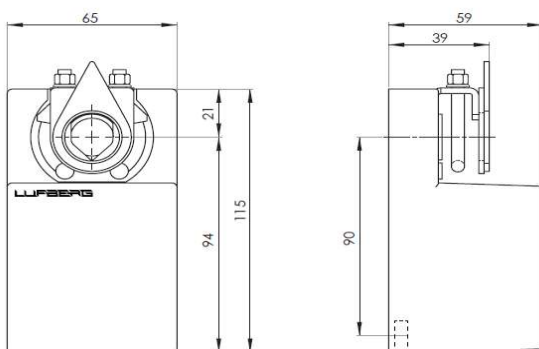
### Ausführung Übersicht

Drehmoment	Ansteuerung	Klappengröße	Nennspannung	Hilfsschalter	Modell
2Nm	Auf-Zu / 3-Punkt	< 0,4m <sup>2</sup> *	24V AC/DC	-	<b>DA02N24</b>
				1 SPDT**	<b>DA02N24S</b>
	-			<b>DA02N24P</b>	
	1 SPDT**			<b>DA02N24PS</b>	
	Stetig		230V AC	-	<b>DA02N220</b>
				1 SPDT**	<b>DA02N220S</b>

### Technische Daten

Modell	DA02N24 (S)	DA02N24P (S)	DA02N220 (S)
Drehmoment		2Nm	
Laufzeit - Motor	35-45s	45-55s	35-45s
Ansteuerung	Auf-Zu - 3-Punkt	2-10V DC	Auf-Zu - 3-Punkt
Nennspannung	24V AC/DC	24V AC/DC	230V AC
Frequenz	50/60Hz (AC)		
Leistungsverbrauch			
- Betrieb	3,0W	3,0W	3,0W
- Ruhestellung	0,6W	0,9W	0,7W
- Dimensionierung	4,5VA	4,5VA	4,5VA
Drehwinkel	0~90°		
- Einstellung	0°~90° (stufenlos)		
Drehsinn	die Drehsinn des Motors ist wählbar über einen Schalter an der Klappenstellantrieb		
Gewicht	0,6kg		
Schallleistungspegel - Motor	<45 dB(A)		
Rückführsignal	-	2-10V DC	-
El. Anschluss	Klappenstellantrieb enthält 1m Kabel		
Hilfsschalter	3 (1.5)A, 230V		
Schutzart	IP54		
Schutzklasse	III Schutzkleinspannung	III Schutzkleinspannung	II
Umgebungsfeuchte	95% RF, ohne Kondensation		
Umgebungstemperatur	-30~+50 °C		
Lagertemperatur	-40~+70 °C		
Lebensdauer	60 000 Vollständige Betriebszyklen		
Mechanischer Anschluss			
- Rundwelle	von ø6 bis ø16mm		
- Vierkantwelle	von 5x5 bis 12x12mm		
Handverstellung	Zahnräder werden über eine Taste auf der Klappenstellantriebsabdeckung gelöst		
Normen und Standards	Konformitätserklärung, ISO, CE, EAC		

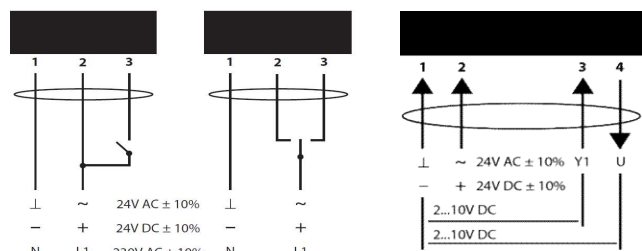
### Abmessungen (mm)



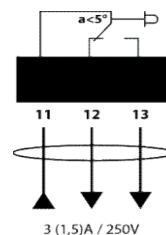
### Elektrische Installation

Auf-Zu / 3-Punkt

Stetig



Hilfsschalter



\* Max. Klappengröße ist für optimalen Bedingungen (ohne den Einfluss der Luftströmung, Druckdifferenz, etc.) berechnet.  
 \*\* Hilfsschalter Typ - SPDT (Single-Pole Double-Throw)



## Электропривод без пружинного возврата DA02N...

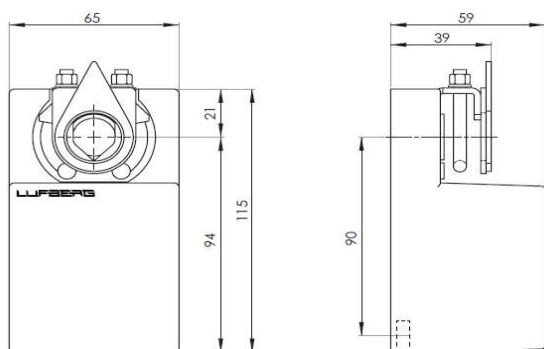
Таблица выбора моделей

Крутящий момент	Управление	Площадь заслонки	Электро-питание	Вспомогатель-ные переключатели	Модель
2Нм	2-х / 3-х позиционное	< 0,4м <sup>2</sup> *	24В AC/DC	-	<b>DA02N24</b>
				1 SPDT**	<b>DA02N24S</b>
				-	<b>DA02N24P</b>
	пропорцио-нальное		1 SPDT**	<b>DA02N24PS</b>	
			-	<b>DA02N220</b>	
			1 SPDT**	<b>DA02N220S</b>	
2-х / 3-х позиционное	230В AC	-			
		1 SPDT**			

### Технические характеристики

Модель	DA02N24 (S)	DA02N24P (S)	DA02N220 (S)
Крутящий момент		2Нм	
Время срабатывания	35-45с	45-55с	35-45с
Управление	2-х / 3-х позиционное	2-10В DC	2-х / 3-х позиционное
Напряжение	24В AC/DC	24В AC/DC	230В AC
Частота		50/60Гц (AC)	
Мощность			
- во время вращения	3,0Вт	3,0Вт	3,0Вт
- в состоянии покоя	0,6Вт	0,9Вт	0,7Вт
- расчётная	4,5ВА	4,5ВА	4,5ВА
Угол поворота		0~90°	
- настройка		0°~90° (бесступенчато)	
Направление вращения		выбор направления вращения кнопкой на корпусе	
Вес		0,6 кг	
Уровень шума		<45 дБ(А)	
Сигнал обратной связи	-	2-10В DC	-
Электрическое соединение		подставляется с подсоединенным кабелем 1м	
Вспомогательные переключатели		3 (1.5)А, 230В	
Степень защиты		IP54	
Класс защиты	III низкое напряжение	III низкое напряжение	II
Влажность окружающей среды		95% RH без конденсации	
Температура окружающей среды		-30~+50 °С	
Температура хранения		-40~+70 °С	
Срок службы		60 000 циклов	
Механическое соединение			
- круглых стержней		от Ø6 до Ø16мм	
- квадратный стержней		от 5x5 до 12x12мм	
Ручное управление		Вывод из зацепления с помощью кнопки на корпусе	
Соответствие стандартам		ISO, CE, EAC	

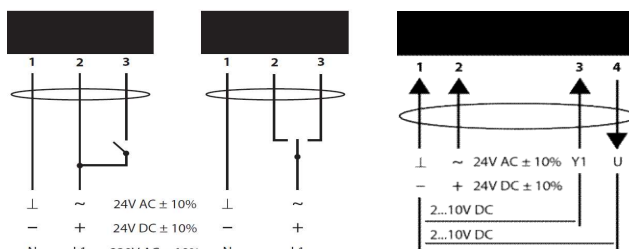
### Габаритные размеры (мм)



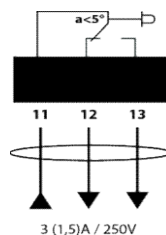
### Электрическое подключение

2-х / 3-х позиционное

пропорциональное



Вспомогательные переключатели



\* Максимальная площадь заслонки рассчитана на оптимальных условиях (без влияния воздушного потока, дифференциального давления и т.д.).

\*\* SPDT (Single-Pole Double-Throw) — однополюсная группа переключающих контактов.



## Servopohon bez zpětné pružiny DA02N...

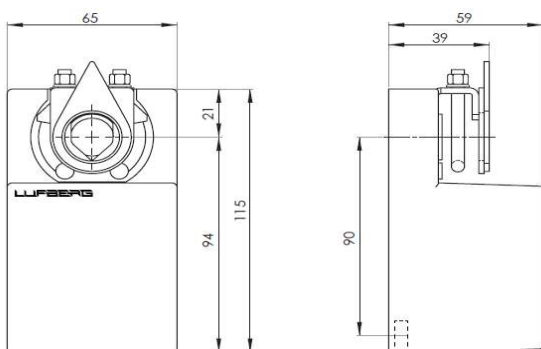
### Přehled provedení

Krouticí moment	Ovládání	Plocha klapky	Napájecí napětí	Pomocné spínače	Model
2Nm	2/3 bodové	< 0,4m <sup>2</sup> *	24V AC/DC	-	<b>DA02N24</b>
				1 SPDT**	<b>DA02N24S</b>
	-			<b>DA02N24P</b>	
	Spojitě		230V AC	1 SPDT**	<b>DA02N24PS</b>
				-	<b>DA02N220</b>
				1 SPDT**	<b>DA02N220S</b>

### Technická specifikace

Model	DA02N24 (S)	DA02N24P (S)	DA02N220 (S)
Krouticí moment		2Nm	
Doba přestavení - motor	35-45s	45-55s	35-45s
Ovládání	2/3 bodové	2-10V DC	2/3 bodové
Napájecí napětí	24V AC/DC	24V AC/DC	230V AC
Frekvence		50/60Hz (AC)	
Příkon			
- provozní	3,0W	3,0W	3,0W
- v klidové poloze	0,6W	0,9W	0,7W
- pro dimenzování	4,5VA	4,5VA	4,5VA
Pracovní úhel		0~90°	
- rozsah nastavení		0°~90° (plynule)	
Směr otáčení		směr otáčení se mění přepínačem na těle servopohonu	
Hmotnost		0,6 kg	
Hladina akustického výk. - motor		<45 dB(A)	
Signál zpětné vazby	-	2-10V DC	-
Elektrické připojení		servopohon se standardně dodává s kabelem o délce 1m	
Pomocné sínače		3 (1.5)A, 230V	
Stupeň krytí		IP54	
Třída ochrany	III nízké napětí	III nízké napětí	II
Provozní vlhkost		95% RH, bez kondenzace	
Provozní teplota		-30~+50 °C	
Skladovací telota		-40~+70 °C	
Životnost		60 000 úplných provozních cyklů	
Mechanické připojení			
- kruhový hřídel		od ø6 do ø16mm	
- čtyřhranný hřídel		od 5x5 do 12x12mm	
Ruční přestavení		možnost odpojení převodovky pomocí tlačítka na krytu servopohonu	
Normy a standardy		Prohlášení o shodě, ISO, CE, EAC	

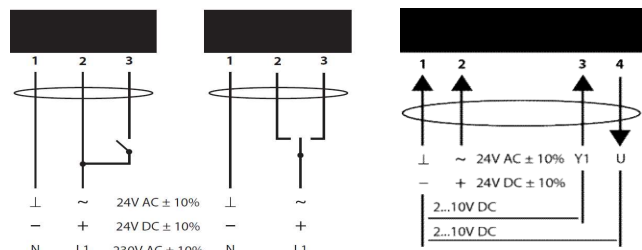
### Rozměry (mm)



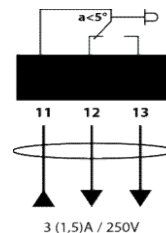
### Elektrické zapojení

2/3 bodové

Spojité



Pomocné spínače



\* Maximální plocha klapky je počítána pro optimální podmínky (bez vlivu proudění vzduchu, rozdílu tlaků, atd.).  
\*\* SPDT (Single-Pole Double-Throw)



## Siłownik bez sprężyny powrotnej DA02N...

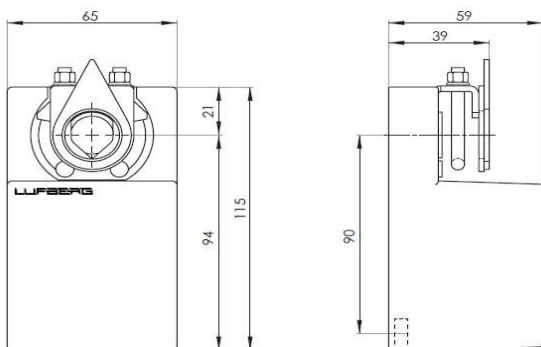
### Właściwości

Moment obrotowy	Sterowanie	Powierzchnia przepustnicy	Napięcie zasilające	Przełączniki pomocnicze	Model
2Nm	2/3 punktowe	< 0,4m <sup>2</sup> *	24V AC/DC	-	<b>DA02N24</b>
				1 SPDT**	<b>DA02N24S</b>
	-			<b>DA02N24P</b>	
	Proporcjonalne		1 SPDT**	<b>DA02N24PS</b>	
			-	<b>DA02N220</b>	
			1 SPDT**	<b>DA02N220S</b>	

### Specyfikacja techniczna

Model	DA02N24 (S)	DA02N24P (S)	DA02N220 (S)
Moment obrotowy		2Nm	
Czas przestawienia - silnik	35-45s	45-55s	35-45s
Sterowanie	2/3 punktowe	2-10V DC	2/3 punktowe
Napięcie zasilające	24V AC/DC	24V AC/DC	230V AC
Częstotliwość	50/60Hz (AC)		
Pobór mocy			
- podczas pracy	3,0W	3,0W	3,0W
- w spoczynku	0,6W	0,9W	0,7W
- moc znamionowa	4,5VA	4,5VA	4,5VA
Kąt obrotów	0~90°		
- zakres ustawień	0°~90° (płynny)		
Kierunek obrotów	zmiana kierunku obrotów za pomocą przełącznika na obudowie siłownika		
Ciężar	0,6 kg		
Poziom mocy akustycznej - silnik	<45 dB(A)		
Sygnal sprzężenia zwrotnego	-	2-10V DC	-
Podłączenie elektryczne	siłownik jest standardowo dostarczany wraz z kablem o długości 1m		
Przełączniki pomocnicze	3 (1.5)A, 230V		
Stopień ochrony	IP54		
Klasa ochrony	III niskie napięcie	III niskie napięcie	II
Wilgotność podczas pracy	95% RH, bez kondensacji		
Temperatura podczas pracy	-30~+50 °C		
Temperatura magazynowania	-40~+70 °C		
Trwałość	60 000 pełnych cykli pracy		
Przyłączenie mechaniczne			
- wałek okrągły	od ø6 do ø16mm		
- wałek czworokątny	od 5x5 do 12x12mm		
Regulacja ręczna	możliwość wyłączenia przekładni za pomocą przycisku na obudowie siłownika		
Normy i standardy	Deklaracja zgodności, ISO, CE, EAC		

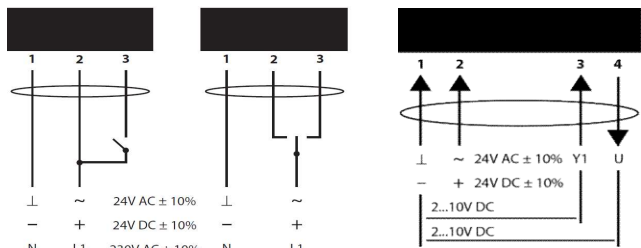
### Wymiary (mm)



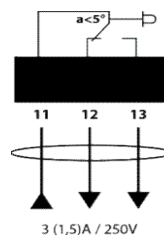
### Podłączenie elektryczne

2/3 punktowe

Proporcjonalne



Przełączniki pomocnicze



\* Maksymalna powierzchnia przepustnicy obliczona dla warunków optymalnych (bez wpływu cyrkulacji powietrza, różnic ciśnienia itd.).  
\*\* SPDT (Single-Pole Double-Throw)