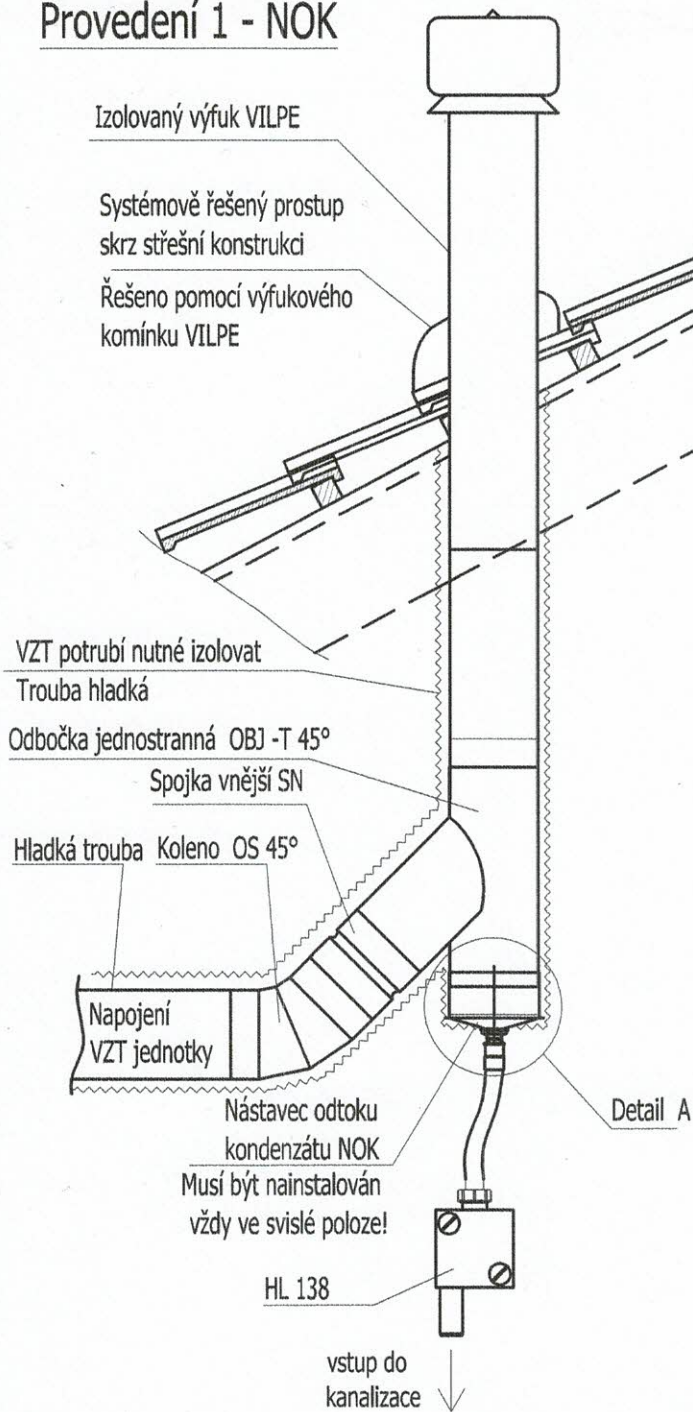


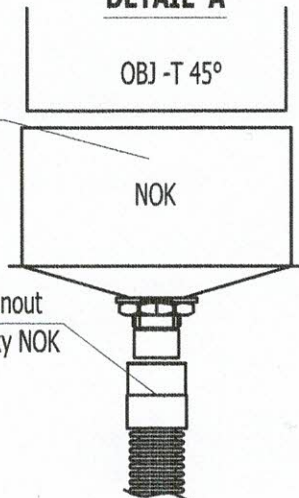
MD1f: Nástavec na odtok kondenzátu + Výfuk na střechu VILPE

Provedení 1 - NOK

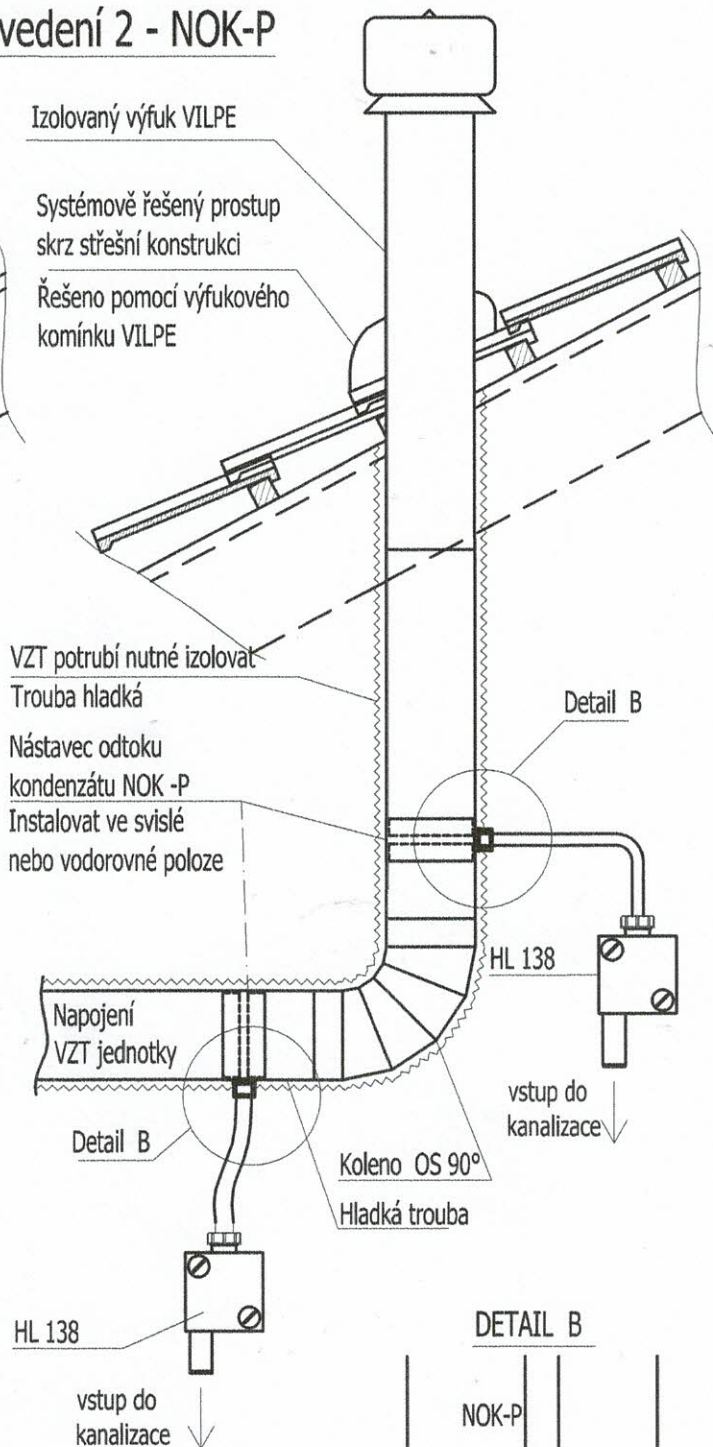


DETAIL A

Tvarovku NOK nasunout na hrdlo odbočky a přelepit páskou univerzal

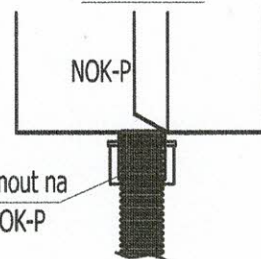


Provedení 2 - NOK-P



DETAIL B

Pružnou hadici nasunout na nátrubek tvarovky NOK-P
-na doraz
-vystředit těsnění a dotáhnout



Pozn.:

Dodávka tvarovky pro odtok kondenzátu NOK zahrnuje plechovou tvarovku včetně vývodu kondenzátu s napojením na odvodní hadici pro kondenzát. Tvarovka NOK-P obsahuje tělo tvarovky a hadici v délce 1,5m. Veškeré spoje VZT potrubí a tvarovek přelepit páskou univerzal!

Měřítko platí v originálu	Materiál výrobku: dle výkresů fy. ATREA	Změna	Datum
3D alt. foto bez měřítka	Vypracoval: Bažant	24.7.2013	
ATREA V Aleji 20, Jablonec nad Nisou	Plný název: Nástavec na odtok kondenzátu + VILPE	Starý výkres:	
			MD1f