

SOLO PLUS P

- Efektivní odvětrání s novým designem
- Možnost napojení potrubí Ø100 mm
- Potlačení kondenzace vlhkosti a vzniku plísní
- Provedení na zeď nebo do zdi
- Tichý chod

Solo Plus zajišťuje větrání koupelen, hygienických zařízení a ostatních uzavřených místností. Může být v provedení na stěnu a nebo k zabudování do zdi s připojením na kruhové potrubí.

Solo Plus má tři výkonové stupně střední, vysoký a snížený pro nepřetržitě odsávání (ne Solo Plus P). Dle potřeby je možno přepínat z nízkého nepřetržitého výkonu na výkon střední, či zvýšený. *Solo Plus P zajišťuje odsávání v závislosti na ručním zapnutí nebo zapnutí světelného okruhu místnosti, případně externího čidla.*

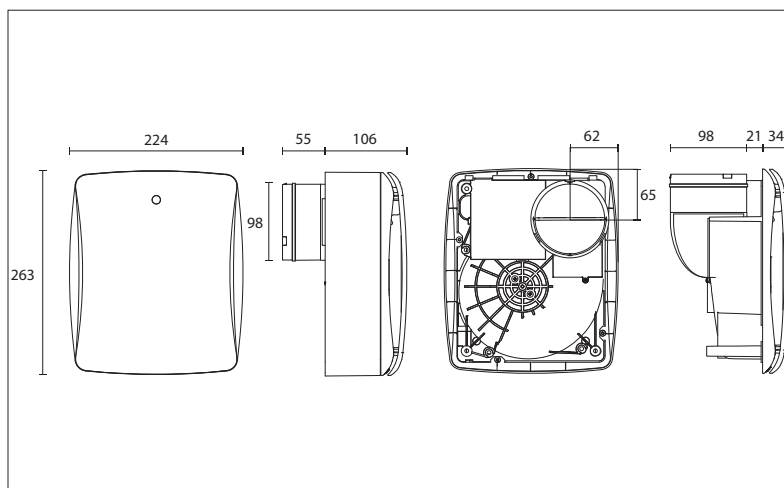
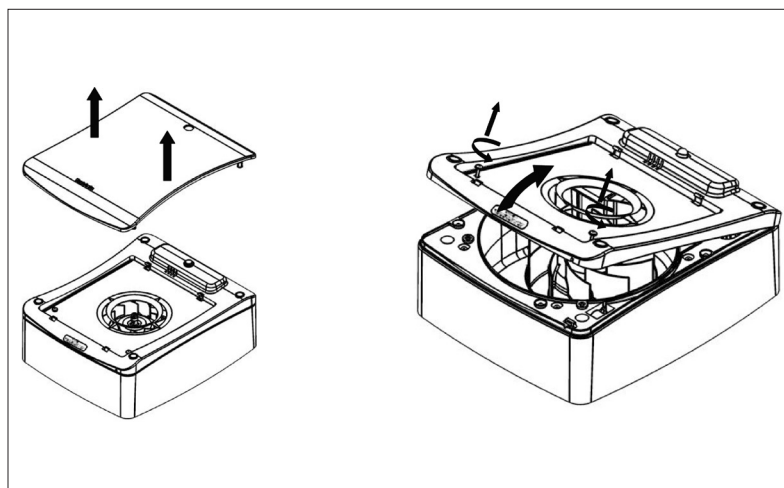
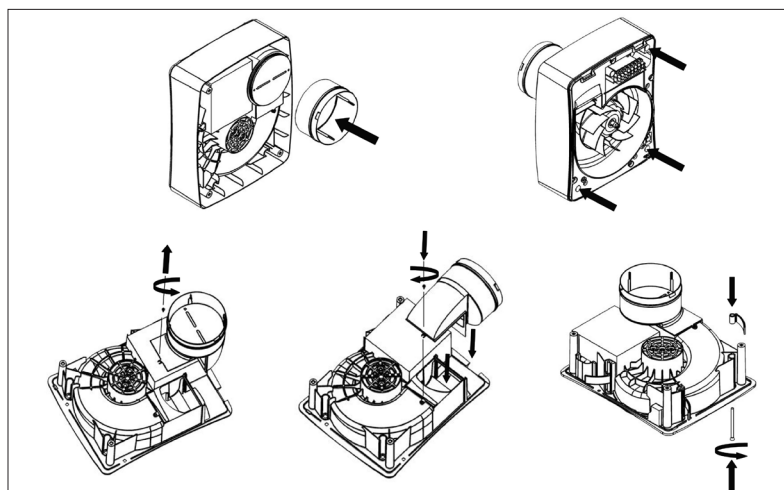
Ventilátor Solo Plus se montuje na stěnu nebo do zdi s možností přímého odsávání a nebo s napojením na kruhového potrubí uložené vertikálně nebo horizontálně. Pro připojení je možno použít až 50m rovného hladkého potrubí Ø100 mm. K ventilátoru není nutné další příslušenství.

Upozornění: Podtlakové větrání není vhodné pro prostory s otevřenými spalovacími spotřebiči.

Vestavěný filtr je nutné měnit nejméně jednou za dvanáct měsíců, případně častěji dle provozních podmínek.

Znečištěný filtr je možno, vyprat v teplé mýdlové vodě každé tři měsíce, případně častěji dle provozních podmínek, a nebo nahradit novým.

Přístup k filtru je po uvolnění vrutu v předním krytu.



SOLO PLUS P

Max. množství vzduchu: 90 m³/h při 0 Pa

Elektrické napětí: 1x230 V

Výkon motoru(ů): 17,1W

Stupně rychlostí: 2

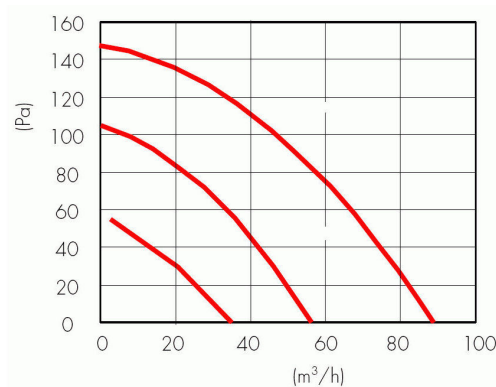
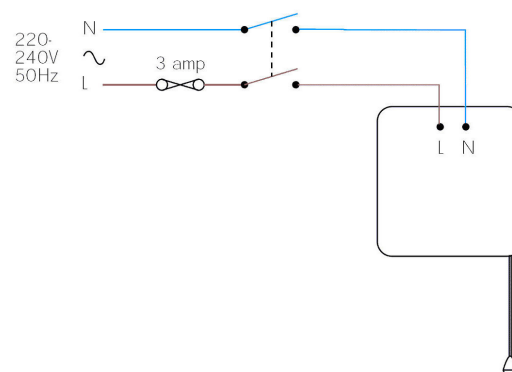
Krytí: IPX4

Hladina hluku: 34,5 dB(A) Lpa 3m

Připojení: Ø100mm

Materiál: Plast

Další: radiální, nástěnné provedení, zpětná klapka, ruční ovládání, IPX4



SOLO PLUS T

- Efektivní odvětrání s novým designem
- Možnost napojení potrubí Ø100 mm
- Potlačení kondenzace vlhkosti a vzniku plísní
- Provedení na zeď nebo do zdi
- Tichý chod

Solo Plus zajišťuje větrání koupelen, hygienických zařízení a ostatních uzavřených místností. Může být v provedení na stěnu a nebo k zabudování do zdi s připojením na kruhové potrubí.

Solo Plus má tři výkonové stupně střední, vysoký a snížený pro nepřetržitě odsávání (ne Solo Plus P). Dle potřeby je možno přepínat z nízkého nepřetržitého výkonu na výkon střední, či zvýšený. Solo Plus T zajišťuje odsávání v závislosti na zapnutí světelného okruhu místnosti. Po zhasnutí světla odsává ventilátor po dobu nastaveného časového údaje (5÷30 min.).

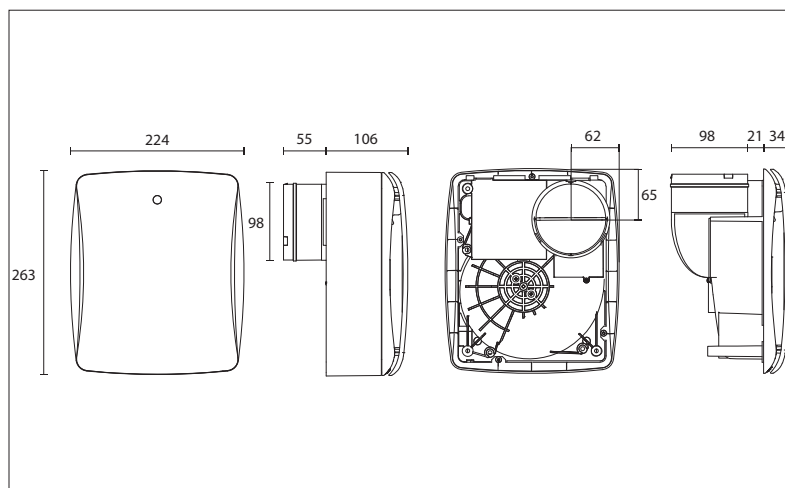
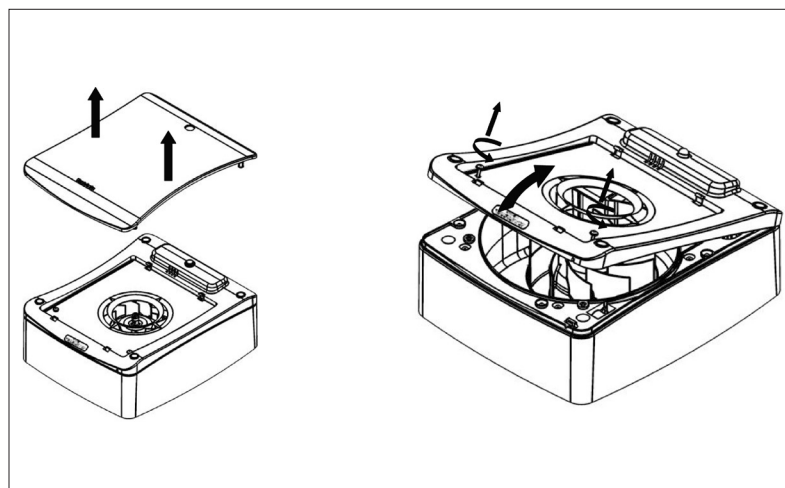
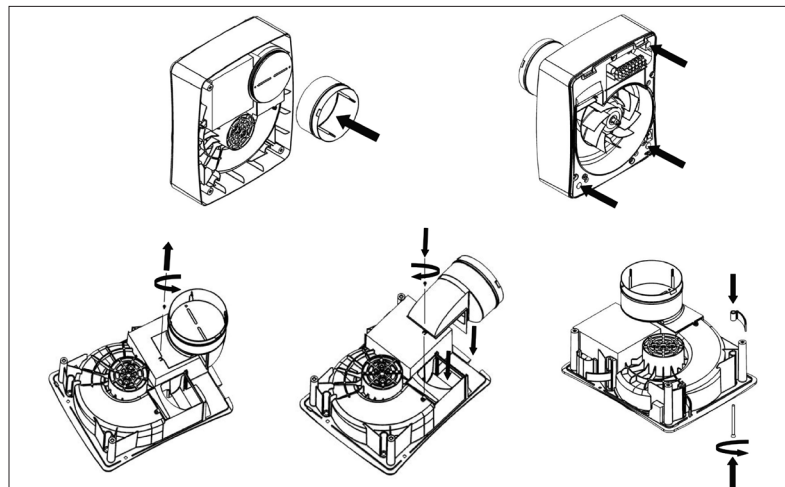
Ventilátor Solo Plus se montuje na stěnu nebo do zdi s možností přímého odsávání a nebo s napojením na kruhového potrubí uložené vertikálně nebo horizontálně. Pro připojení je možno použít až 50m rovného hladkého potrubí Ø100 mm. K ventilátoru není nutné další příslušenství.

Upozornění: Podtlakové větrání není vhodné pro prostory s otevřenými spalovacími spotřebiči.

Vestavěný filtr je nutné měnit nejméně jednou za dvanáct měsíců, případně častěji dle provozních podmínek.

Znečištěný filtr je možno, vyprat v teplé mýdlové vodě každé tři měsíce, případně častěji dle provozních podmínek, a nebo nahradit novým.

Přístup k filtru je po uvolnění vrutu v předním krytu.



SOLO PLUS T

Max. množství vzduchu: 90 m³/h při 0 Pa

Elektrické napětí: 1x230 V

Výkon motoru(ů): 17,1W

Stupně rychlostí: 2

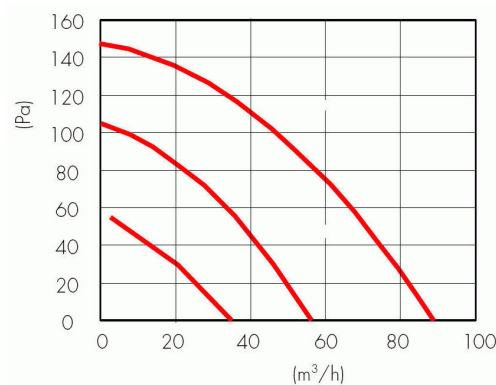
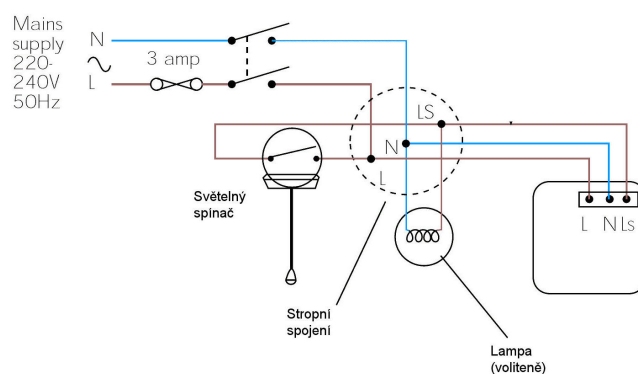
Krytí: IPX4

Hladina hluku: 34,5 dB(A) Lpa 3m

Připojení: Ø100mm

Materiál: Plast

Další: radiální, nástěnné provedení, zpětná klapka, časovač, IPX4



SOLO PLUS HT

- Efektivní odvětrání s novým designem
- Možnost napojení potrubí Ø100 mm
- Potlačení kondenzace vlhkosti a vzniku plísní
- Provedení na zeď nebo do zdi
- Tichý chod

Solo Plus zajišťuje větrání koupelen, hygienických zařízení a ostatních uzavřených místností. Může být v provedení na stěnu a nebo k zabudování do zdi s připojením na kruhové potrubí.

Solo Plus má tři výkonové stupně střední, vysoký a snížený pro nepřetržitě odsávání (ne Solo Plus P). Dle potřeby je možno přepínat z nízkého nepřetržitého výkonu na výkon střední, či zvýšený. *Solo Plus HT zajišťuje odsávání v závislosti na vestavěném regulátoru vlhkosti a nastavení časového doběhu.*

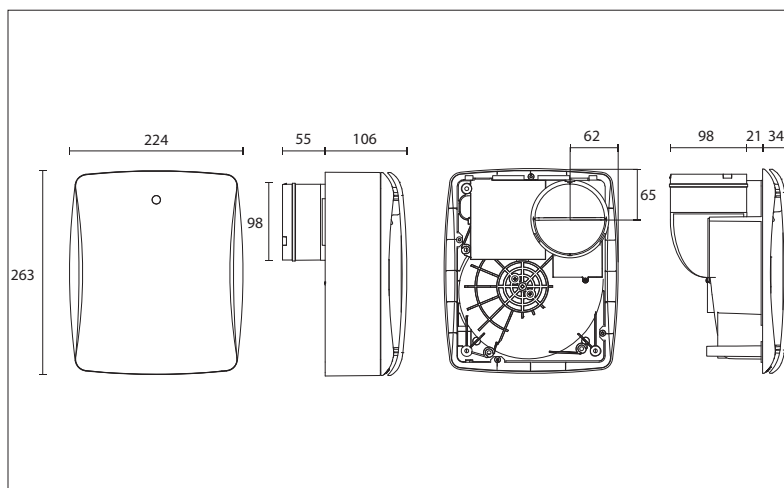
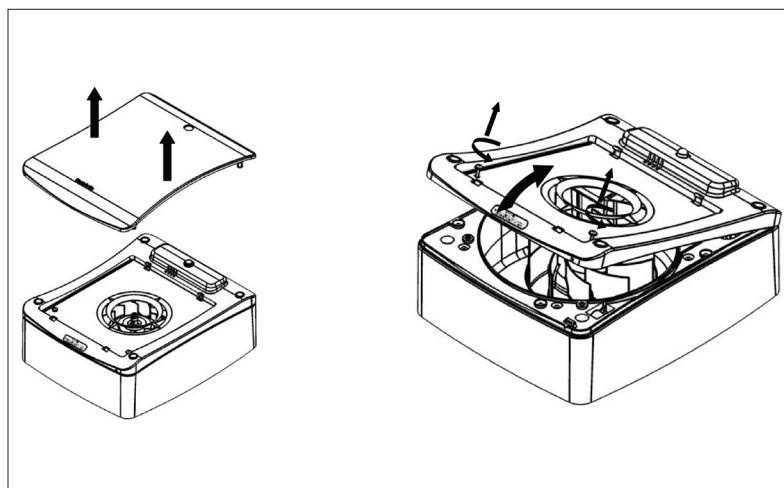
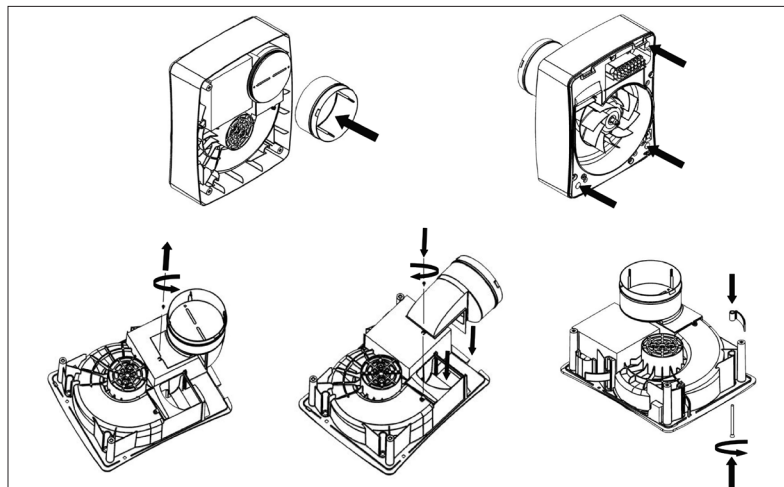
Ventilátor Solo Plus se montuje na stěnu nebo do zdi s možností přímého odsávání a nebo s napojením na kruhového potrubí uložené vertikálně nebo horizontálně. Pro připojení je možno použít až 50m rovného hladkého potrubí Ø100 mm. K ventilátoru není nutné další příslušenství.

Upozornění: Podtlakové větrání není vhodné pro prostory s otevřenými spalovacími spotřebiči.

Vestavěný filtr je nutné měnit nejméně jednou za dvanáct měsíců, případně častěji dle provozních podmínek.

Znečištěný filtr je možno, vyprat v teplé mýdlové vodě každé tři měsíce, případně častěji dle provozních podmínek, a nebo nahradit novým.

Přístup k filtru je po uvolnění vrutu v předním krytu.



SOLO PLUS HT

Max. množství vzduchu: 90 m³/h při 0 Pa

Elektrické napětí: 1x230 V

Výkon motoru(ů): 17,1W

Stupně rychlostí: 2

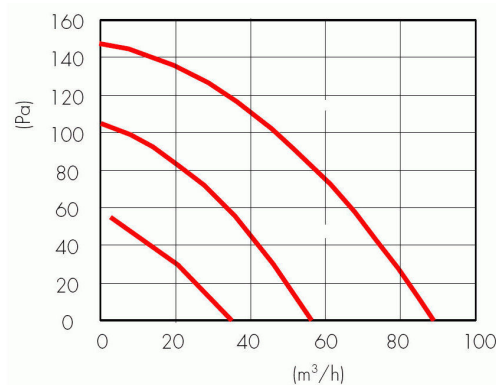
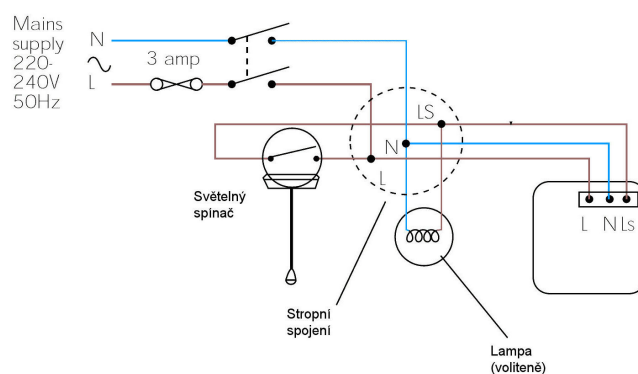
Krytí: IPX4

Hladina hluku: 34,5 dB(A) Lpa 3m

Připojení: Ø100mm

Materiál: Plast

Další: radiální, nástěnné provedení, zpětná klapka, vlhkostat, časovač, IPX4



SOLO PLUS TM

- Efektivní odvětrání s novým designem
- Možnost napojení potrubí Ø100 mm
- Potlačení kondenzace vlhkosti a vzniku plísní
- Provedení na zeď nebo do zdi
- Tichý chod

Solo Plus zajišťuje větrání koupelen, hygienických zařízení a ostatních uzavřených místností. Může být v provedení na stěnu a nebo k zabudování do zdi s připojením na kruhové potrubí.

Solo Plus má tři výkonové stupně střední, vysoký a snížený pro nepřetržitě odsávání (ne Solo Plus P). Dle potřeby je možno přepínat z nízkého nepřetržitého výkonu na výkon střední, či zvýšený. *Solo Plus TM zajišťuje odsávání v závislosti na vestavěném čidle pohybu s nastavitelným časovým doběhem.*

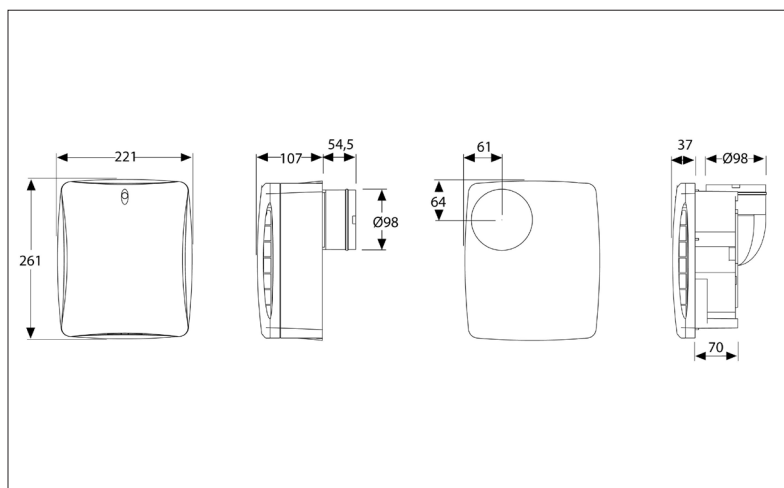
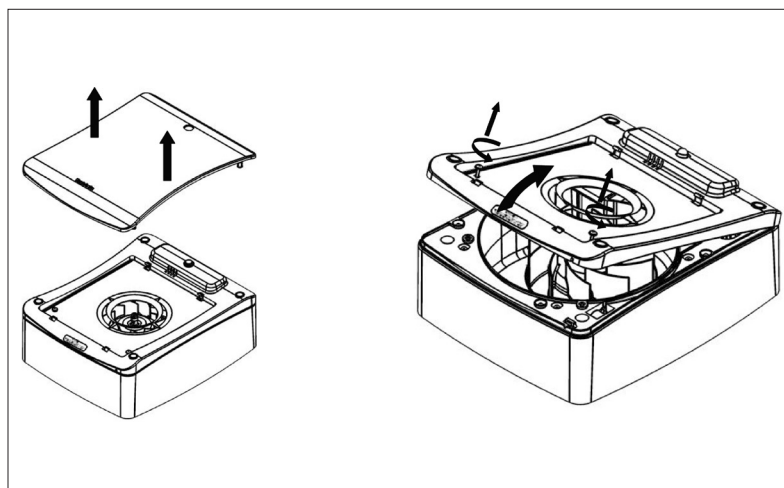
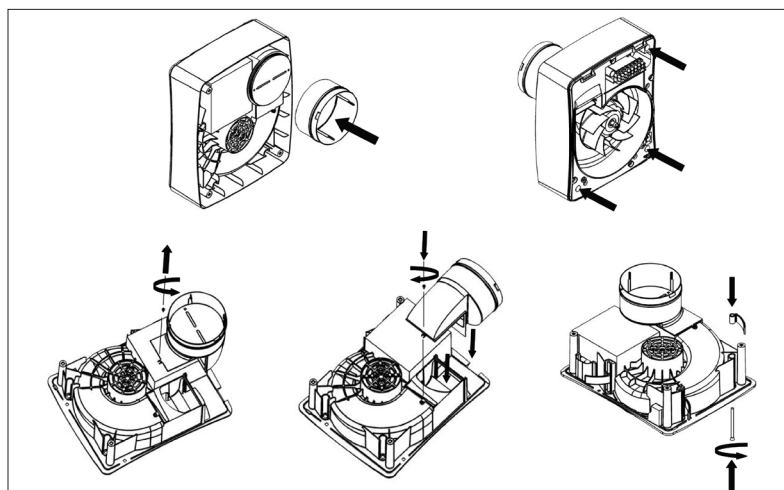
Ventilátor Solo Plus se montuje na stěnu nebo do zdi s možností přímého odsávání a nebo s napojením na kruhového potrubí uložené vertikálně nebo horizontálně. Pro připojení je možno použít až 50m rovného hladkého potrubí Ø100 mm. K ventilátoru není nutné další příslušenství.

Upozornění: Podtlakové větrání není vhodné pro prostory s otevřenými spalovacími spotřebiči.

Vestavěný filtr je nutné měnit nejméně jednou za dvanáct měsíců, případně častěji dle provozních podmínek.

Znečištěný filtr je možno, vyprat v teplé mýdlové vodě každé tři měsíce, případně častěji dle provozních podmínek, a nebo nahradit novým.

Přístup k filtru je po uvolnění vrutu v předním krytu.



SOLO PLUS TM

Max. množství vzduchu: 90 m³/h při 0 Pa

Elektrické napětí: 1x230 V

Výkon motoru(ů): 23W

Stupně rychlostí: 2

Krytí: IPX4

Hladina hluku: 40 dB(A)

Připojení: Ø100mm

Materiál: Plast

Další: radiální, nástěnné provedení, zpětná klapka, čidlo pohybu, časovač, IPX4

