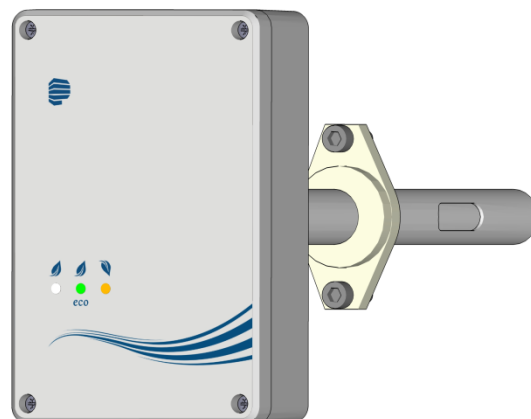


NL-ECO-T-D | Kanálové čidlo teploty

Kanálové čidlo NL-ECO-T-D slouží pro trvalé sledování teploty (T) vzduchu ve vzduchotechnickém kanále a je tak vhodné pro efektivní řízení výkonu topných systémů dle její aktuální úrovně. Je vhodné pro kanceláře, školy, učebny, obchodní centra, domácnosti, restaurace, fitcentra, komerční objekty, atd.

- › snímá teplotu vzduchu ve VZT kanálu
- › třístupňová LED indikace
- › analogový napěťový výstup 0-10V
- › výstupní relé – spínací kontakt
- › snadné upevnění na VZT kanál
- › nevyžaduje údržbu a kalibraci během provozu
- › dlouhodobá stabilita
- › očekávaná životnost >10 let



Popis

Čidlo má vestavěný analogový výstup odpovídající aktuální hodnotě teploty. Výstup čidla teploty je dostupný díky analogovému výstupu 0 – 10V (odpovídá 0 až 50°C).

Úroveň sepnutí výstupního relé je jednoduše nastavitelná otočným prvkem v celém měřicím rozsahu čidla.

Vestavěné kontrolky LED indikují ve třech stupních aktuální teplotu vnitřního vzduchu.

Technická data

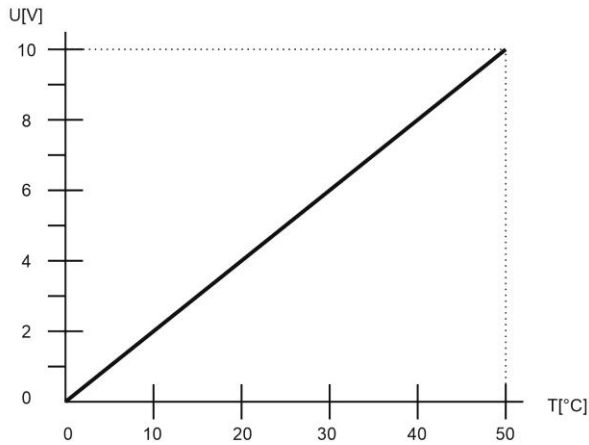
Parametr	Hodnota	Jednotka
Rozsah napájecího napětí	12–35	V DC
	12–24	V AC
Příkon	max 1,5	W
Měřicí rozsah teploty	0 – 50	°C
Přesnost	± 0,4	°C
Napěťový výstup	0 – 10	V DC
Max. spínací napětí	250/30	V AC / V DC
Max. spínací proud	5/5	A AC / A DC
Hystereze relé	0,5	°C
Pracovní vlhkost nekondenzující	0 – 90 %	RH
Pracovní teplota	0 až +50	°C
Skladovací teplota	-20 až +60	°C
Očekávaná životnost	min. 10	let
Krytí	IP20	
Rozměry	252x120x80	mm

Vysvětlení odborných zkratk a pojmů naleznete na našich internetových stránkách v sekci [Slovník](#).

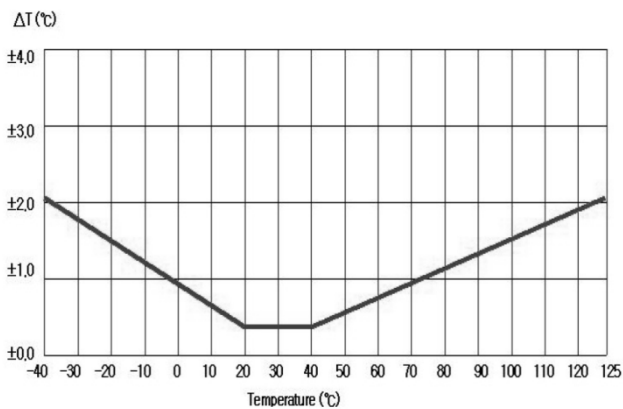


NL-ECO-T-D | Kanálové čidlo teploty

Závislost výstupního napětí na teplotě



Typická přesnost měření T



Popis LED signalizace

Svíí bílá LED:

Méně než 18°C.

Svíí zelená LED:

Více nebo rovno 18°C a méně nebo rovno 22°C.

Svíí žlutá LED:

Více než 22°C.

Náběh čidla po zapnutí

Všechny tři diody probliknou současně do té doby, než jsou k dispozici první naměřené hodnoty, ne však déle než 10 sekund.

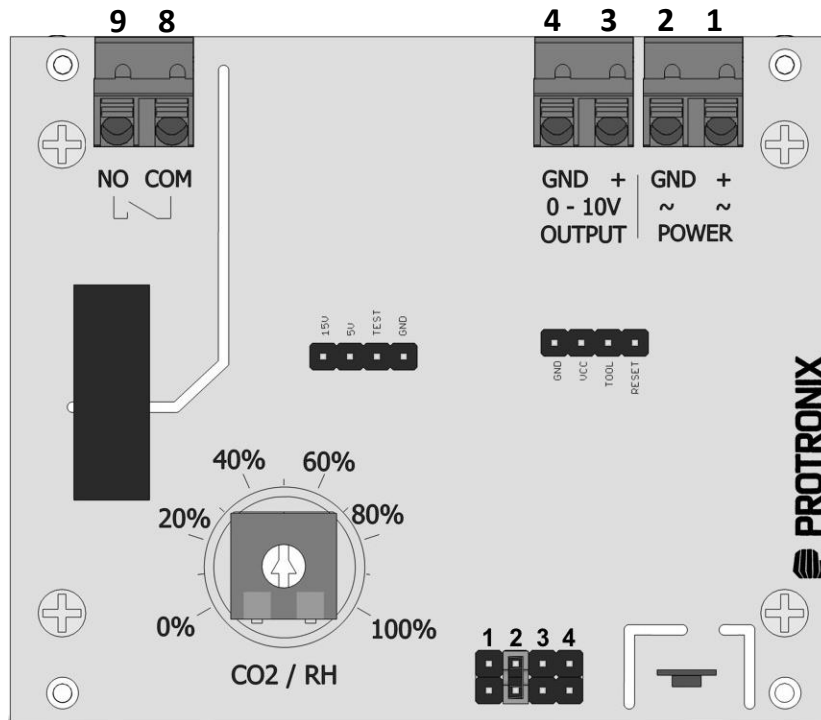
Indikace poruchy čidla

Trvale svítí všechny tři diody současně.



NL-ECO-T-D | Kanálové čidlo teploty

Zobrazení desky elektroniky s ovládacími prvky a svorkami



Popis svorek

POWER

1. ~ +	napájení AC nebo DC (+) plus pól
2. ~ GND	napájení AC nebo DC (-) minus pól, GND

OUTPUT

3. +	analogový výstup čidla 0-10 V
4. GND	výstup čidla – minus pól, GND



8. COM	výstup relé, společný kontakt
9. NO	výstup relé, spínací kontakt

Zkratovací propojky na desce elektroniky

propojka	význam	propojeno	nepropojeno
2	LED signalizace	zapnutá	vypnutá
3	není určeno pro uživatelské nastavení		
4			
1			

Výrobní nastavení

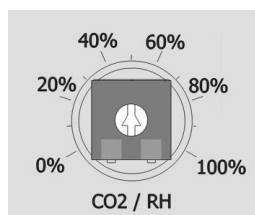
LED indikace	zapnutá
Spínací úroveň	50%



NL-ECO-T-D | Kanálové čidlo teploty

Nastavení požadované spínací úrovně relé pomocí otočného voliče

Nastavení 0 - 100% na voliči odpovídá hodnotě rozsahu teploty 0 - 50°C, viz příklad nastavení níže.

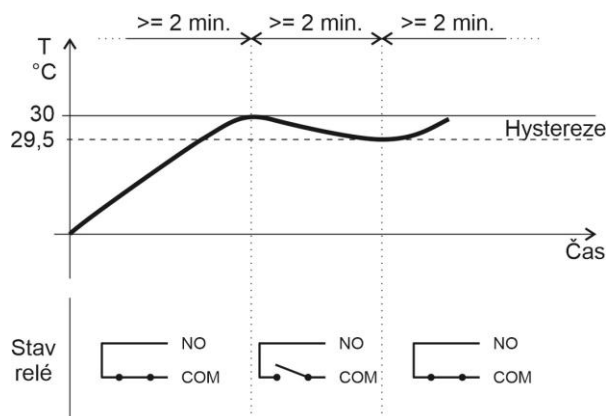


Relé sepne vždy, když úroveň měřené veličiny klesne pod nastavenou hodnotu plus hystereze 0,5°C. Relé rozepne vždy, když úroveň měřené veličiny stoupne na nastavenou hodnotu. Minimální prodleva mezi změnami stavu relé jsou 2 minuty.

Hodnota voliče	Teplota
0 %	0°C
10 %	5°C
20 %	10°C
30 %	15°C
40 %	20°C
50 %	25°C
60 %	30°C
70 %	35°C
80 %	40°C
90 %	45°C
100 %	50°C

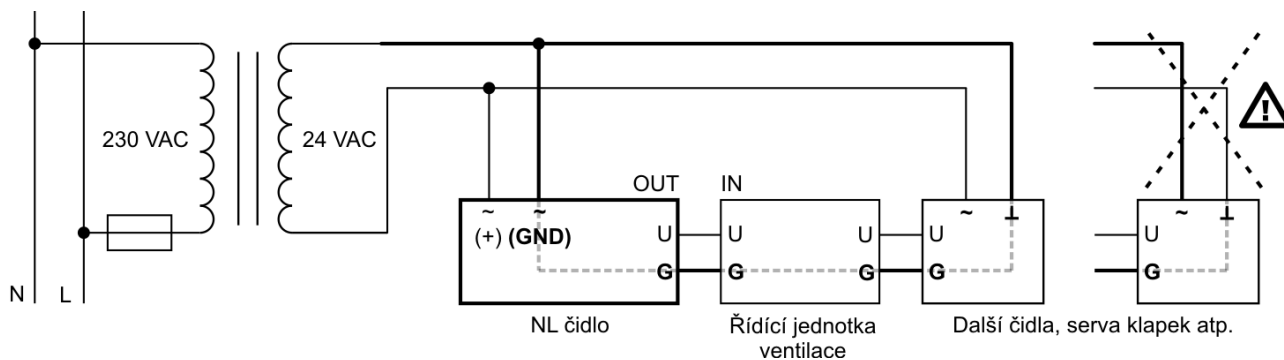
Příklad spínání relé

- hystereze 0,5°C
- nastavená úroveň 60% (60% odpovídá 30°C)

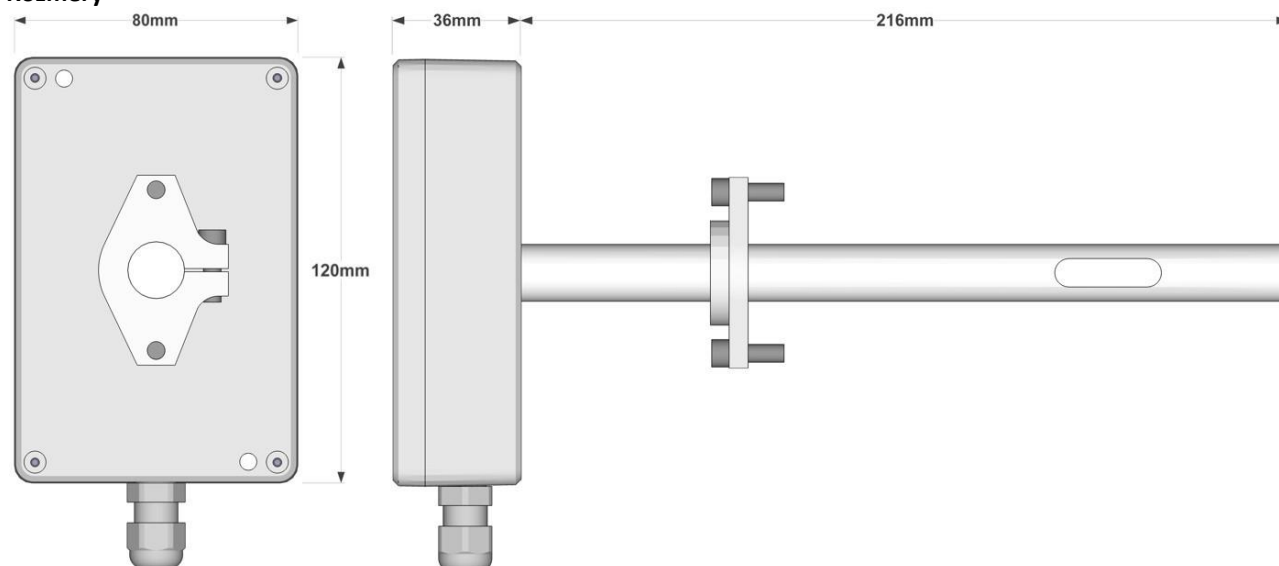


NL-ECO-T-D | Kanálové čidlo teploty

V případě připojení dalších zařízení nebo více čidel na stejný zdroj AC napájení jako čidlo NL je nezbytné dodržet zapojení GND všech analogových vstupů a výstupů, stejně tak napájecích vodičů!



Rozměry



Způsob montáže do VZT kanálu



Způsob použití

Výrobek je určen pro vnitřní použití. Je třeba vyvarovat se prudkým mechanickým nárazům čidla.

Skončení životnosti výrobku

Výrobek po skončení životnosti zlikvidujte v souladu se zákonem o odpadech a směrnici EU.

Výrobce si vyhrazuje právo technických změn za účelem zlepšení výrobku, jeho vlastností a funkcí, bez předchozího upozornění.

