

AHE 12/45/105-230V

Číslo výrobku: 941240

Varianta : Výchozí

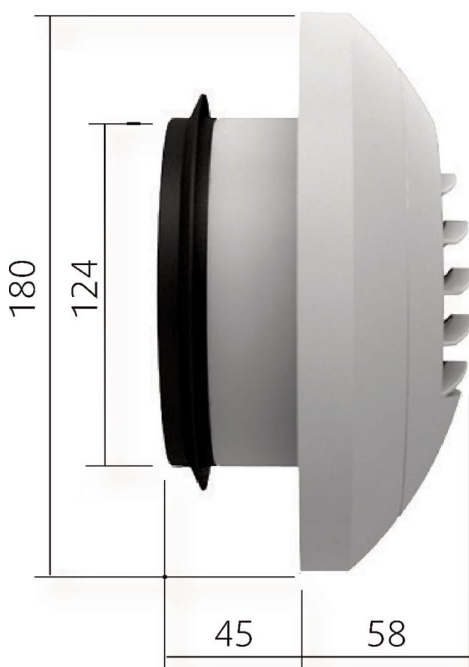


Technické parametry

Rozměry a hmotnosti

Hmotnost 0,5 kg

Rozměry



Popis

Popis

Vícepolohové plastové ventily AH/AHE se používají jako koncové vzduchotechnické elementy k odvodu vzduchu. Ventil zajišťuje plynulou změnu průtoku vzduchu na základě změny vlhkosti odsávaného vzduchu. Ventil AHE je navíc vybaven funkcí maximálního průtoku vzduchu, která se aktivuje sepnutím napájecího napětí 230 V. Průtok vzduchu odpovídá danému pracovnímu tlaku ventilu a vlhkosti v prostoru. Pracovní rozsah tlaku je 50 - 160 Pa. Napájení ventilů AHE je řešeno pomocí napětí 230 V a ochranné krytí je IPX1. Ventil AH je provozován bez napájení.

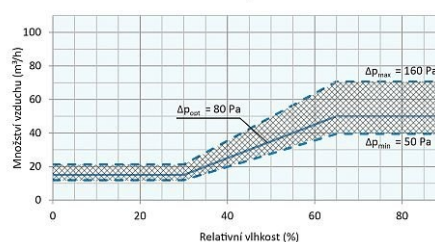
Konstrukce

Ventil je vyroben z vysoce odolného PVC s práškovým nátěrem RAL9010. Připojovací hrdlo Ø 125 mm, které je...

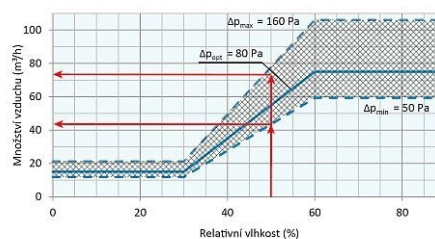
[Více podrobností naleznete na online katalogu](#)

Výkony

AH 15/50



AH 15/75



AHE 12/45/105

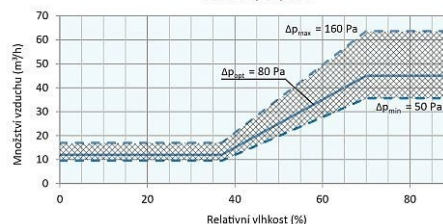
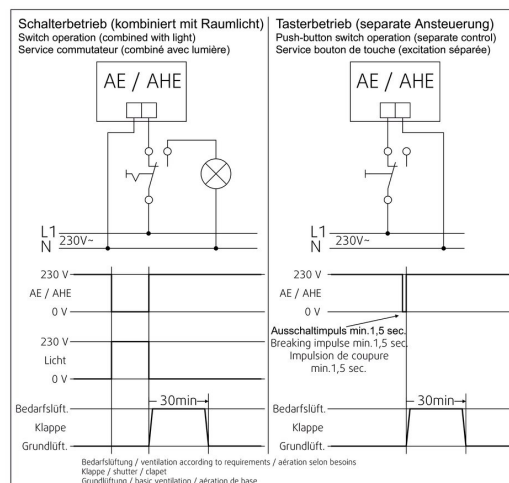


Schéma zapojení



Dokumenty

Katalog_AH_AHE.pdf
Shoda_AE.pdf